

AXIOM

for Kids

BACKS

PXPFL | PXPAL | PXPAL CL

SV - ANVÄNDARHANDBOK OCH
GARANTI



SV - INTRODUKTION

Tack för att du valt en produkt från Ki Mobility!

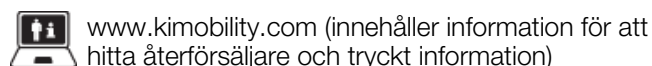
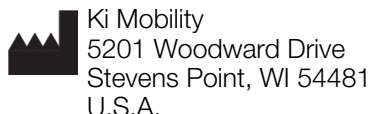


WARNING: Använd inte utan att först ha läst hela handboken. Användning utan att först ha läst hela handboken kan leda till allvarliga personskador på dig och/eller din medhjälpare.

Ki Mobility rekommenderar utbildning av en hjälpmedelsspecialist (ATP - Assistive Technology Professional) eller en annan kompetent klinisk eller teknisk specialist i säker användning av rullstolen innan användning.

Om du har några frågor eller funderingar kring någon aspekt av denna rullstol, den här handboken eller den tillhandahållna tjänsten, tveka inte att kontakta din auktoriserade leverantör, en auktoriserad representant eller Ki Mobility. Ki Mobility kan nås på:

(1) 715-254-0991



www.kimobility.com (innehåller information för att hitta återförsäljare och tryckt information)

Eller via vår auktoriserade EU-representant:



Etac Supply Center AB
Långgatan 12
334 33 Anderstorp
Sweden

Eller via vår ansvariga person i Storbritannien:



Etac Ltd
Unit 60, Hartlebury Trading
Estate, Hartlebury
Kidderminster, DY10 4JD

INNEHÅLLSFÖRTECKNING

SV - INTRODUKTION..... 1

A.	Avsedd användning	2
B.	Din säkerhet	2
C.	Signalord	2
D.	Symbolordlista	2
E.	Kontrollera din hud dagligen	2
F.	Allmänna varningar	3
G.	Skydda ditt Axiom-ryggstöd	3
H.	Överdragets riktning	3
	Inställning, justering och skötsel	3
A.	Lossa och återmontera ryggstödet	3
B.	Användning av svängbart sidostöd	4
C.	Skjuta eller lyfta	4
D.	Säkerhet vid transport	4
E.	Underhåll	5
F.	Rengöring	5
G.	Desinficering	6
H.	Montera ihop ditt Axiom-ryggstöd efter rengöring ..	6

KI MOBILITYS BEGRÄNSADE GARANTI..... 6

Axiom K Pediatric Back

VIKTIG KONSUMENTINFORMATION

OBS! Den här handboken innehåller instruktioner för användning med Ki Mobilities Back-produkter. Denna information måste tillhandahållas konsumenten av denna produkt. Den här handboken måste medfölja produkten när den levereras till konsumenten.

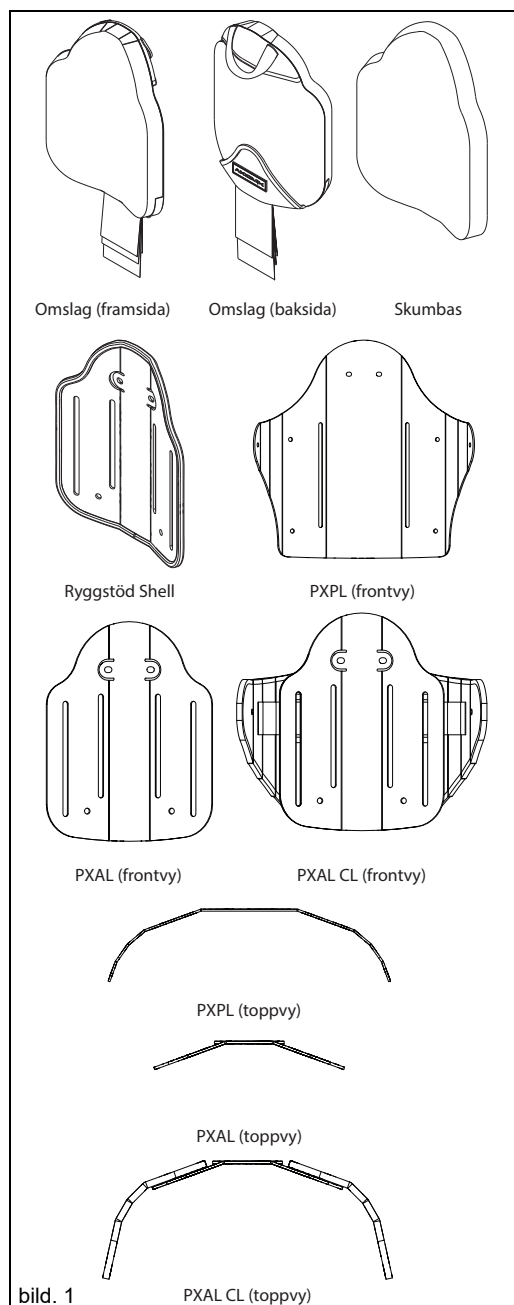
Leverantör: Denna handbok måste ges till konsumenten av denna produkt.

Konsument: Läs hela bruksanvisningen innan du använder produkten och ha den till hands för framtida bruk.

OBS! Kontrollera att inga delar har transportskador. Använd INTE produkten om den är skadad. Kontakta leverantören eller Ki Mobility för vidare instruktioner.

Axiom K Pediatric Back – Egenskaper

OBS! Vissa ryggstödsskal kan ha dubbla spår.



MAXIMAL ANVÄNDARVIKT: 75 kg (165 pund)

A. Avsedd användning

Ki Mobilitys rullstolsryggstöd är avsedda att tillhandahålla stöd, tryckfördelning och förbättrad sittolerans. Det här ryggstödet är utformat för användning inomhus och utomhus.

B. Din säkerhet

Alla negativa följder eller skador som beror på användningen av produkten eller dess tillbehör måste rapporteras omedelbart om incidenten direkt eller indirekt leder till allvarlig försämring av hälsan eller dödsfall för användaren eller någon annan person. Rapportera alla allvarliga händelser och/eller skador till Ki Mobility och, om så krävs enligt lokala bestämmelser, den behöriga hälsovårdsmyndighet där användaren och/eller annan person är bosatt.

Använd inte den här produkten utan att först läsa hela handboken. INNAN du använder rullstolen ska du ha fått utbildning i säker användning av den av en teknisk hjälpmedelsperson (Assistive Technology Professional på engelska, eller ATP) eller annan kompetent klinisk eller teknisk specialist. Ki Mobility tillverkar många olika produkter som kan tillgodose dina behov. Den erkända bästa metoden för att välja en produkt är att konsultera en ATP eller annan kompetent teknisk specialist, och en erfaren klinisk specialist såsom en fysisk terapeut, arbetsterapeut eller läkare. Det slutliga valet av produkttyp, tillval och justeringar ligger hos dig och de tekniska och kliniska specialister du anlitar. De tillval du väljer, och installation och justering av produkten, har en direkt inverkan på dess prestanda, stabilitet och förmåga att uppfylla dina behov.

C. Signalord

I den här handboken hittar du det som kallas signalord. Dessa ord används för att identifiera och förmedla allvaret i olika faror. Innan du använder den här stolen bör du och varje person som kan komma att assistera dig läsa hela handboken. Observera signalordet och beakta eventuella kommentarer, försiktighetsåtgärder eller varningar. Se till att följa alla instruktioner och använda stolen på ett säkert sätt. Signalordet avser en fara eller osäker användning som kan orsaka allvarliga personskador eller dödsfall för dig eller andra personer. "Varningar" finns i tre huvudkategorier, enligt följande:

OBS! – Indikerar en potentiellt farlig situation som, om den inte undviks, kan leda till att produkten fungerar sämre eller skadas.



FÖRSIKTIGHET

FÖRSIKTIGHET: Anger en potentiellt farlig situation som om den inte undviks, kan resultera i skador på produkten och personskador.



VARNING

VARNING: Anger en potentiellt farlig situation som om den inte undviks, kan resultera i allvarliga personskador eller dödsfall.

Dessa signalord används i hela handboken, där så är lämpligt för att belysa en farlig situation. Se avsnitt G för farliga situationer som gäller för allmän användning av produkten.

D. Symbolordlista

SYMBOL	DEFINITION
	Anger tillverkaren av den medicinska enheten.
	Tillverkningsfasen (YEAR/MM/DD).
	Om detta visas på den medicinska enheten eller förpackningen betyder det att användaren måste läsa instruktionerna av säkerhetsskäl t.ex. försiktighetsåtgärder och varningar.
	Anger att objektet är en medicinsk enhet.
	Anger tillverkarens serienummer så att en specifik medicinsk enhet kan identifieras.
	Anger den auktoriserade representanten i EU.
	Anger tillverkarens försäkran om att produkten uppfyller kraven i tillämpliga EU-direktiv.
	Anger att användaren måste läsa bruksanvisningen.
	Anger att användaren måste besöka den angivna webbplatsen som innehåller en bruksanvisning i elektroniskt format.
	Anger en webbplats där en användare kan få ytterligare information om den medicinska produkten.
	Anger en angiven maximal viktgräns (lbs/kg).
	Indikerar en säkringspunkt för transport.
	Indikerar en potentiell klämpunkt.
	Anger den juridiska person som importerar den medicinska utrustningen till landet.
	Anger tillverkarens satskod så att satsen eller partiet kan identifieras.
	Maskintvätt, varm
	Blek inte
	Hängtorka eller torktuml, ingen värme
	Stryk inte
	Ingen kemtvätt
	Indikerar tillverkarens deklaration att produkten uppfyller kraven i tillämpliga UKCA-direktiv.

E. Kontrollera din hud dagligen

Axioms sits- och positioneringsprodukter är utformade för att förbättra tryckfördelningen och öka sittoleransen. Huruvida den tillhandahållna dynan kommer att uppfylla dina individuella behov kan du inte vara säker på i förväg. Hudens integritet kan påverkas av många aspekter av ditt dagliga liv och medicinska tillstånd, inklusive användning av denna produkt. Var noga med att följa alla hudvårdsprogram som fastställts av din läkare.

1. Användare av den här produkten bör se till att genomgå regelbundna hudundersökningar. Om du upptäcker hudförändringar ska du omedelbart sluta använda produkten och kontakta din läkare. En viktig klinisk indikator på vävnadsnedbrytning är hudrodnad. Om huden blir röd ska du omedelbart sluta använda produkten och kontakta din läkare. Var särskilt noga med att inspektera områdena som är relaterade till benutskott i bäckenet, t.ex. dina trokanter och sittbenen.



VARNING

VARNING: Om du väljer ett Axiom-ryggstöd som inte passar rullstolen kan det påverka din hud, vilket kan leda till allvarliga skador eller dödsfall.



VARNING

VARNING: Underlåtenhet att kontrollera huden på rätt sätt eller att fortsätta använda ett Axiom-ryggstöd efter uppkomna hudförändringar kan påverka din hudintegritet, vilket kan leda till allvarliga skador eller dödsfall.

F. Allmänna varningar

⚠️ VARNING ⚠️

VARNING: Använd eller installera inte detta Axiom-ryggstöd utan att först ha läst och förstått den här handboken. Kontakta din auktoriserade Ki Mobility-leverantör eller din läkare om du inte förstår varningarna eller anvisningarna. I annat fall kan det leda till allvarliga personskador eller dödsfall.

⚠️ VARNING ⚠️

VARNING: Installation av ett Axiom-ryggstöd på en rullstol kan påverka rullstolens tyngdpunkt. Förändringar i tyngdpunkten kan påverka rullstolens stabilitet, vilket kan leda till att rullstolen välter eller faller, vilket kan leda till allvarliga personskador. Läs alltid bruksanvisningen för rullstolen för att ta reda på om rullstolen behöver ändras för att ge tillräcklig stabilitet när du har lagt till ett Axiom-ryggstöd.

⚠️ VARNING ⚠️

VARNING: Hudens integritet kan påverkas av många aspekter av ditt dagliga liv och medicinska tillstånd, inklusive användning av denna produkt. Var noga med att följa alla hudvårdsprogram som fastställts av din läkare. Användare av den här produkten bör se till att genomgå regelbundna hudundersökningar enligt läkarens anvisningar. I annat fall kan det leda till allvarliga personskador eller dödsfall.

G. Skydda ditt Axiom-ryggstöd

Undvik långvarig exponering för ogynnsamma miljöförhållanden. Detta kan innebära överdriven exponering för solljus och hög värme eller sträng kyla. Detta kan leda till försämrade prestanda hos ditt Axiom-ryggstöd.

⚠️ VARNING ⚠️

VARNING: Om du inte skyddar ditt Axiom-ryggstöd kan det leda till förändringar som kan påverka din hudintegritet, vilket kan leda till allvarliga skador eller dödsfall.

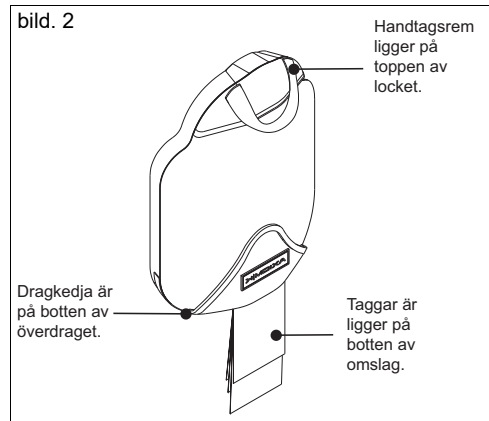
Även om ditt Axiom-ryggstöd har tillverkats i enlighet med dess märkta brandsäkerhetsstandarder bör du undvika att utsätta dynan för öppna lågor eller extrema värmekällor, t.ex. brinnande cigaretter. Det kan leda till att dynan antänds eller avger skadliga gaser.

⚠️ VARNING ⚠️

VARNING: Om du inte skyddar ditt Axiom-ryggstöd från extrem värme kan det antändas eller avge skadliga gaser, vilket kan leda till allvarliga skador eller dödsfall.

H. Överdragets riktning

Ditt Axiom-ryggstöd är utformat för att sitta i en viss riktning och det måste placeras korrekt i rullstolen med överdraget rätt vänt mot skumbasen. Det är märkt med rätt orientering. Se bild 2.



⚠️ VARNING ⚠️

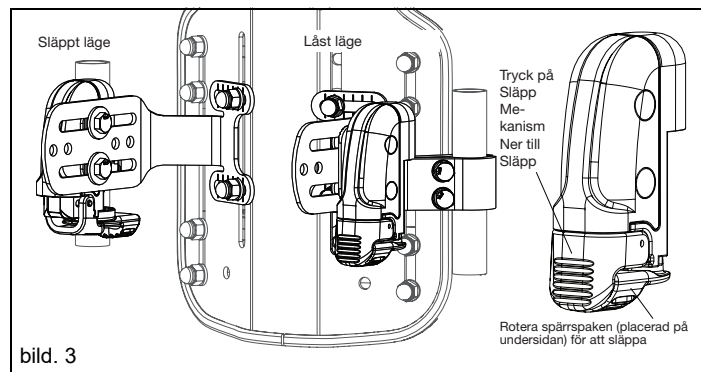
VARNING: Om du inte riktar in dynan och överdraget på rätt sätt kan det påverka din hudintegritet, vilket kan leda till allvarliga skador eller dödsfall.

Inställning, justering och skötsel

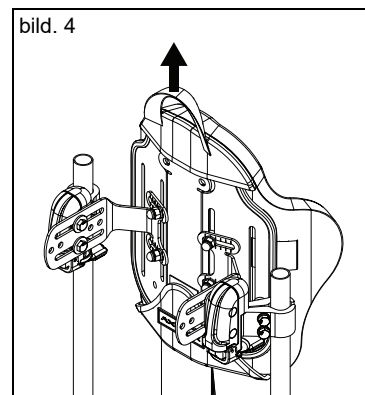
A. Lossa och återmontera ryggsätet

Borttagning av DEX

1. Vrid låsspaken för att frigöra och ställa spärrmekanismen i olåst läge. Se bild 3.



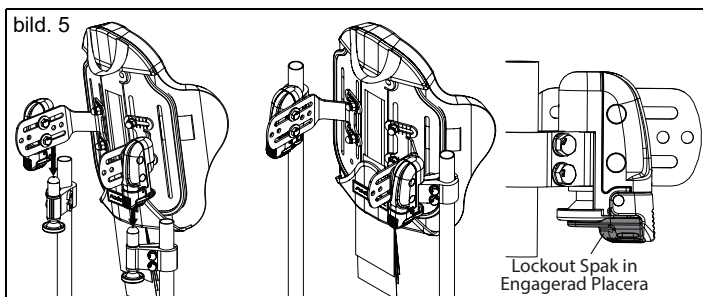
2. Ta bort ryggsätet genom att lyfta upp remmen. Se bild 4.



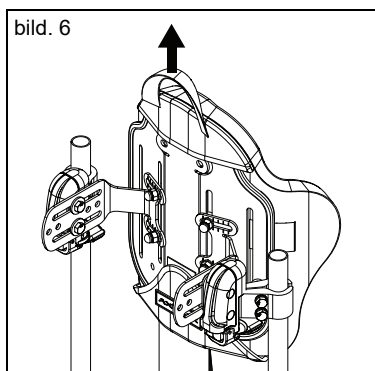
A. Lossa och återmontera ryggstödet (forts.)

Återmontering av DEX

1. Sätt tillbaka baksidan. Vrid låsspaken för att spärra låset. Se bild 5.

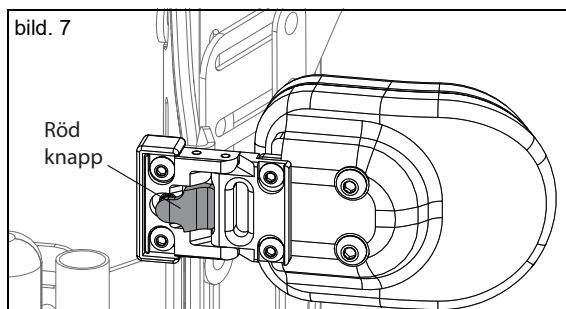


2. Test av spärren: Kontrollera visuellt att spärren är låst (bild 6). Dra uppåt för att säkerställa att ryggstödet är spärrat. Se bild 6.



B. Användning av svängbart sidostöd

1. Tryck in den röda fliken på det svängbara sidogångjärnet. Sväng sidostödet till önskad plats. Se bild 7.



C. Skjuta eller lyfta



WARNING: Du får inte skjuta eller lyfta rullstolen med hjälp av Axiom-ryggstödet.

1. Belasta aldrig Axiom-ryggstödet handtag med rullstolens vikt. Det är endast avsett för borttagning av Axiom-ryggstödet.
2. Om du skjuter eller drar rullstolen med hjälp av Axiom-ryggstödet kan det oväntat lossna från rullstolen. Om du inte följer dessa varningar kan det leda till skador på din stol, eller att du faller, välter eller förlorar kontrollen över den, vilket kan leda till allvarliga skador för användaren eller andra.

D. Säkerhet vid transport

Axiom-ryggstödet har testats i enlighet med de dynamiska testkraven i ANSI/RESNA WC-4, avsnitt 20: Wheelchair seating systems for use in motor vehicles (Rullstolssittsystem för användning i motorfordon) eller ISO 16840-4 Wheelchair seating (Rullstolssitsar) - del 4: Seating systems for use in motor vehicles (Sittsystem för användning i motorfordon). Ett komplett system av rullstolsramar, sitsar, WTORS-system och ett korrekt utrustat motorfordon, som alla har uppfyllt de standarder som nämns i detta avsnitt, bör finnas på plats innan en rullstol med transporttillvalet används som sittplats i ett motorfordon.



WARNING: Om du inte följer alla instruktioner för installation, användning och underhåll i den här handboken samt de transportinstruktioner som anges nedan, kan det leda till allvarliga skador eller dödsfall om du använder Axiom-ryggstödet i en rullstol som används som sittplats i ett motorfordon.

1. Om det är möjligt ska användaren förflytta sig från rullstolen till fordonssätet och använda fordonets säkerhetsutrustning.
2. Avståndet mellan den övre delen av användarens axel och den övre delen av Axiom-ryggstödet får inte överstiga 14 cm (5,5 tum).
3. Rullstolen måste vara märkt på lämpligt sätt för användning som säte i ett motorfordon, dynamiskt testad enligt prestandakraven i ISO-standard 7176-19 och monterad, använd och underhållen enligt tillverkarens instruktioner.
4. Om den ursprungliga rullstolssitsen byts ut måste den nya sitsen vara godkänd för rullstolstransport samt installeras och användas enligt tillverkarens instruktioner.
5. När du använder rullstolen som sittplats i ett motorfordon måste användaren vara framåtvänd.
6. Användaren måste använda ett WTORS-system som uppfyller kraven i ANSI-RESNA WC-4, avsnitt 18: Wheelchair tie-down and occupant restraint systems for use in motor vehicles (System för rullstolsförankring och passagerarfasthållning för användning i motorfordon) eller ISO 10542-1 Technical systems and aids for disabled or handicapped persons -- Wheelchair tie-down and occupant-restraint systems (Tekniska system och hjälpmedel för funktionshindrade eller handikappade personer -- System för rullstolsförankring och fasthållning av passagerare) – del 1: Requirements and test methods for all systems and installed, used and maintained according to the manufacturer's instructions (Krav och testmetoder för alla system och installerat, använt och underhållet enligt tillverkarens instruktioner).
7. Användning av midjebälten, bröstbälten, axelselar eller andra bältessystem eller tillbehör är inte tillåtet eller får inte användas för att hålla användaren på plats, såvida det inte är godkänt för detta ändamål av tillverkaren enligt ANSI-RESNA WC-4, avsnitt 18 eller ISO 10542-1, del 1.

D. Säkerhet vid transport (forts.)

- Användning av nackstöd, sidostöd eller positioneringstillbehör får inte användas för att hålla användaren på plats, såvida det inte är godkänt för detta ändamål av tillverkaren enligt RESNA WC-4, avsnitt 18 eller ISO 10542-1, del 1 eller ANSI/RESNA WC-4, avsnitt 20: Wheelchair seating systems for use in motor vehicles (Rullstolssittssystem för användning i motorfordon) eller ISO 16840-4 Wheelchair seating (Rullstolssitsar) - del 4: Seating systems for use in motor vehicles (Sittsystem för användning i motorfordon).
- Eftermarknadstillbehör såsom brickor, hållare för syrgastankar, syrgastankar, IV-påsstativ, ryggsäckar, påsar och andra föremål ska tas bort och säkras separat i motorfordonet. I händelse av en olycka kan dessa föremål bli farliga projektiler som kan skada eller döda dig eller andra passagerare.
- Den här produkten är avsedd att användas av personer som väger upp till 76 kg.
- Om ditt Axiom-ryggstöd har varit inblandat i en olycka ska du inte fortsätta använda det, eftersom det kan ha belastats för hårt eller fått skador som inte syns.

E. Underhåll

Regelbunden rengöring och underhåll kan bidra till att förlänga livslängden på ditt Axiom-ryggstöd. Du bör inspektera ditt Axiom-ryggstöd en gång i månaden. Vid rengöring rekommenderas komponentkontroll.

- Kontrollera om överdraget är trasigt eller onormalt slitet
 - Ta bort överdraget och kontrollera att inga avvikelser förekommer (både på insidan och utsidan).
 - Kontrollera att skuminlägget inte är trasigt eller har försämrats.
- Kontrollera att monteringsdetaljerna inte är lösa, har tecken på avskalning, är skadade eller är deformerade.



WARNING: Om du upptäcker avvikelser, t.ex. att skumplasten gått sönder eller att monteringsdetaljerna eller fästelementen skadats, ska du omedelbart sluta använda produkten och kontakta en auktoriserad Ki Mobility-leverantör. I annat fall kan det påverka din hud eller leda till allvarliga personskador eller dödsfall.



WARNING: Ägaren till utrustningen ansvarar för att den har ställts in och justerats av en auktoriserad Ki Mobility-leverantör efter sjukvårdens riktlinjer. Det kan kräva regelbundna säkerhets- och funktionskontroller eller vissa justeringar som kan utföras av användaren, vårdgivaren eller en auktoriserad Ki Mobility-leverantör.

- Fästelement: Ki Mobility rekommenderar att alla fästelement inspekteras med avseende på korrekt funktion, till exempel lösa bultar eller trasiga komponenter var sjätte månad. Lösa fästelement ska dras åt enligt installationsanvisningarna.
- Byte av delar: Kontakta omedelbart din auktoriserade Ki Mobility-leverantör vid behov att byta ut komponenter. Sluta använda systemet om du identifierar lösa eller trasiga komponenter.

F. Rengöring

- Axiom-ryggstödet överdrag

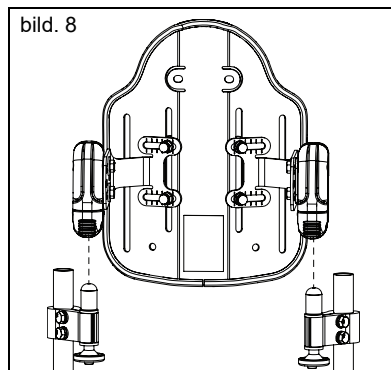
OBS! Torkning med värme kan orsaka krympning som påverkar överdragets passform och funktion.

- Ta bort Axiom-ryggstödet överdrag genom att lossa kardborrefästet. Dra upp blixtlåset på överdragets undersida.
- Rulla försiktigt ihop och ta bort skuminlägget och vänd överdraget in och ut.
- Stäng överdraget för att undvika att det fastnar.
- Tvätta i tvättmaskin och varmt vatten (60 °C).
- Hängtorka eller torktumla, ingen värme.

OBS! Torktumla inte överdrag och använd inte industriella rengöringsmedel eller torkmedel för att rengöra överdrag. Använd inte ångautoklaver. Blek inte. Definitioner av symboler för tvättvård visas i bild 9.

- Axiom Back – Montering

- Ta bort hela ryggstödet för att underlätta rengöringen. Se bild 8.



- Axiom-ryggstödet skal bör torkas av regelbundet med tvål och vatten för att förhindra ansamling av smuts.

- Positioneringskomponenter

- Positioneringskomponenter kan torkas av med tvål och vatten.
- Sänk INTE ned positioneringskomponenter under vatten.

Skötsel och användningsinstruktioner	
	Maskintvätt, varm
	Blek inte
	Hängtorka eller torktumla, ingen värme
	Stryk inte
	Ingen kemtvätt bild. 9

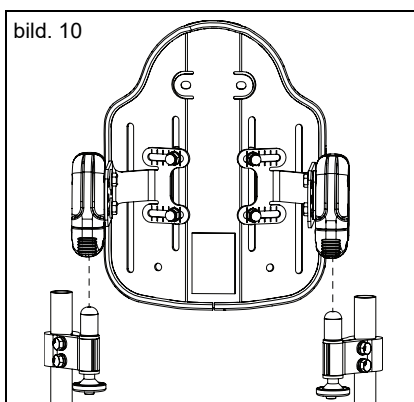
G. Desinficering

Desinficering bör utföras utöver regelbunden rengöring:

- Ta bort och tvätta klädseln enligt steg 1a., 1b., och 1c. ovan.
- Klädseln ska endast maskintvättas i varmt vatten (60 °C).
- Dropp- och torktumla utan värme.
- Desinficera alla ytor (klädsel, skuminsats och bakstycke) med vanligt desinficeringsmedel innehållande minst 70 % alkohol eller våtdukar. Överanvänd inte rengöringsmedel och låt det aldrig bildas ansamlingar av det.
- Låt desinficeringsmedlet verka i minst 15 minuter och torka sedan bort det med en aspetisk duk vid behov.

H. Montera ihop ditt Axiom-ryggstöd efter rengöring

- Efter rengöring
 - Sätt tillbaka skuminsatsen och överdraget. Rulla skuminsatsen något när du sätter tillbaka överdraget.
- Montera tillbaka Axiom-ryggstödet
 - Passa in Axiom-ryggstödet stift i urtagen vid montering.
 - Tryck in Axiom-ryggstödet på plats i urtagen.
 - Stiften snäpper på plats med ett hörbart "klick".
 - Vrid låsspaken för att spärra låset.



⚠ VARNING ⚠

WARNING: Om du är osäker på om du har hört det låsande "klicket", drar du upp Axiom-ryggstödet i handtaget för att testa och kontrollera att det är ordentligt låst på plats. Om du inte följer denna varning kan skador på utrustningen, fall eller förlust av kontroll inträffa och orsaka allvariga skador på användaren eller andra.

KI MOBILITYS BEGRÄNSADE GARANTI

Produkten har en förväntad livslängd på fem år.

A. 24 månaders garanti

Ki Mobility garanterar att Axiom-ryggstödet är fritt från material- och tillverkningsfel i 24 månader. Denna begränsade garanti gäller för:

1. Axiom-ryggstödet skal och skuminsatser
Under en period på 24 månader (2 år) från inköpsdatum, under förutsättning att normal användning har skett, kommer Ki Mobility efter eget gottfinnande att reparera eller byta ut produkten utan kostnad. Denna garanti gäller inte punkteringar, revor eller brännskador.

B. 6 månaders garanti

Ki Mobility garanterar att dynan är fri från material- och tillverkningsfel i 6 månader. Denna begränsade garanti gäller för:

1. Avtagbara överdrag
Under en period av 6 månader från inköpsdatum, förutsatt att normal användning har skett, om material- eller tillverkningsfel skulle uppstå, kommer Ki Mobility efter eget gottfinnande att reparera eller byta ut det utan kostnad. Denna garanti gäller inte punkteringar, revor eller brännskador.

C. Begränsningar

- Vi garanterar inte:
 - Skador till följd av försummelse, felaktig användning eller felaktig installation eller reparation.
 - Produkter som modifierats utan Ki Mobilities uttryckliga skriftliga medgivande.
 - Skador som orsakas av att viktgränsen överskrids.
- Denna garanti ogiltigförklaras om den ursprungliga etiketten på Axiom-ryggstödet har tagits bort eller ändrats.
- Denna garanti gäller endast i Nordamerika. Kontrollera med din leverantör om internationella garantier gäller.
- Denna garanti kan inte överlåtas och gäller endast för det första köpet av konsument via en auktoriserad Ki Mobility-leverantör.

D. Vad vi kommer att göra

Vårt enda ansvar är att reparera eller byta ut delar som omfattas av garantin. Detta är den enda gottgörelsen för följdskador.

E. Vad du måste göra

- Du måste inhämta från oss, medan denna garanti gäller, förhandsgodkännande för retur eller reparation av delar som omfattas.
- Anspråk och reparationer ska behandlas av närmaste auktoriserade leverantör. Med undantag för uttryckliga garantier som lämnas häri, utesluts alla andra garantier, inklusive underförstådda garantier om säljbarhet och garantier för lämplighet för ett visst ändamål.

F. Meddelande till kunden

- Om det är tillåtet enligt lag, gäller denna garanti istället för alla andra garantier (skriftlig eller muntlig, uttrycklig eller underförstådd, inklusive en garanti för säljbarhet eller lämplighet för ett visst ändamål).
- Denna garanti ger dig vissa juridiska rättigheter. Du kan också ha andra rättigheter beroende på vilket land du bor i.

Anteckna ditt partinummer (se överdragets etiketter) här för framtida referens:



Ki Mobility
5201 Woodward Drive
Stevens Point, Wisconsin 54481
715-254-0991



Authorized EU Representative:
Etac Supply Center AB
Långgatan 12
334 33 Anderstorp
Sweden



www.kimobility.com



DCN1147.0