

AXIOM | G | S | R

BRUKERHÅNDBOK OG GARANTI



**Additional User
Instruction Languages**



INTRODUKSJON

Takk for at du kjøpte en Axiom produkt cushion!




ADVARSEL

ADVARSEL: Ikke bruk den uten at du har lest hele denne bruksanvisningen først. Om produkt brukes før hele bruksanvisningen er lest, kan det føre til alvorlig personskade på bruker og/eller ledsager.

Ki Mobility anbefaler opplæring av en ergoterapeut, spesialist i hjelpemidler eller annen kompetent klinisk eller teknisk ressurs i trygg bruk av denne produkt før du kjører i den.


Hvis du har noen spørsmål vedrørende produkt, bruksanvisningen eller servicen som gis, ikke nøl med å kontakte din autoriserte leverandør, en autorisert representant eller Ki Mobility. Du kan få tak i Ki Mobility på:

(1)715-254-0991

 Ki Mobility
5201 Woodward Drive
Stevens Point, WI 54481
USA

 www.kimobility.com
(Inkluderer forhandlerfinner og tilgang til trykt informasjon)

Eller via vår autoriserte EU-representant

 Etac Supply Center AB
Långgatan 12
334 33 Anderstorp
Sweden

INNHOOLD

| | |
|---------------------------------------|---|
| INTRODUKSJON | 1 |
| INNHOOLD | 1 |
| AXIOM-G, AXIOM-S OG AXIOM-P | 1 |
| Putens egenskaper | 1 |
| Bruksområde | 1 |
| Sikkerheten din | 2 |
| Signalord | 2 |
| Symbolordliste | 2 |
| Kontroller huden din daglig | 3 |
| Generelle advarsler | 3 |
| Ta vare på puten din | 3 |
| Hindringer | 4 |
| Plassering av trekket | 4 |
| KONFIGURERING, JUSTERING | |
| OG VEDLIKEHOLD | 4 |
| Tilpasning av puten og rullestolen .. | 4 |
| Vedlikehold | 5 |
| Rengjøring | 5 |
| Å montere Axiom-puten på nytt | |
| etter rengjøring | 6 |
| KI MOBILITY – BEGRENSET | |

| | |
|-------------------------------|---|
| GARANTI | 6 |
| I 24 måneder | 6 |
| I 6 måneder | 7 |
| Begrensninger | 7 |
| Hva vi vil gjøre | 7 |
| Hva du må gjøre | 7 |
| Merknad til sluttbruker | 7 |

AXIOM-G, AXIOM-S OG AXIOM-P

VIKTIG FORBRUKERINFORMASJON

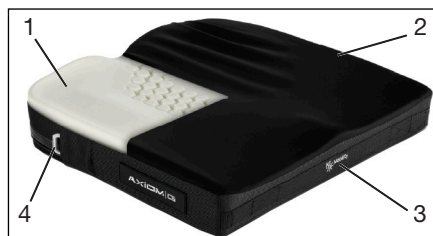
MERK: Denne håndboken inneholder informasjon om bruk av Ki Mobility Axiom-G, Axiom-S og Axiom-P skumpute-produkter. Denne informasjonen må leveres til sluttbrukeren av dette produktet. Ikke fjern denne håndboken før den er levert til produktets sluttbruker.

Leverandør: Denne håndboken må leveres til sluttbrukeren av dette produktet.

Sluttbruker: Les hele brukerhåndboken før du bruker dette produktet og ta vare på den for fremtidig referanse.

MERK: Kontroller alle deler og se etter transportkader. MÅ IKKE brukes hvis det finnes skade. Kontakt leverandøren eller Ki Mobility for ytterligere instruksjoner.

A. Putens egenskaper



| | |
|------------------|--|
| 1. Skumpute | 2. 4-veis stretch-trekk |
| 3. Håndtak foran | 4. Vannbestandig glidelås og glidelåstrekker |



MAKSIMAL BRUKERVEKT: 158 kg

B. Bruksområde

Axiom sitteputer er ment å gi holdningsstøtte, trykkfordeling og forbedret sittetoleranse.

C. Sikkerheten din

Alle alvorlige hendelser eller personskader som er knyttet til bruken av produktet ditt eller tilbehøret må øyeblikkelig rapporteres, hvis hendelsen direkte eller indirekte fører til alvorlig redusert helse eller dødsfall for brukeren eller en annen person. Rapportert alle alvorlige hendelser og/eller skader til **Ki Mobility** og, slik det kreves av lokale forskrifter, til kompetente helsemyndigheter der brukeren og/eller andre personer er juridisk hjemmehørende.

Ikke bruk dette produktet før du har lest hele denne bruksanvisningen. FØR du begynner å kjøre, må du få opplæring i trygg bruk av dette produktet av en terapeut eller andre kompetente klinikere eller teknikere. Ki Mobility produserer mange forskjellige produkter som kan oppfylle dine behov. Den beste anerkjente praksisen for å velge et produkt er å snakke med hjelpemiddelsentralen eller en annen kompetent tekniker og erfarne klinikere, slik som fysioterapeut, ergoterapeut eller lege. Endelig valg av type produkt, alternativer og justeringer er fullt ut ditt valg og dine tekniske og kliniske rådgivere. Alternativene som velges samt konfigureringen og justeringen av produktet, har en direkte innvirkning på dets ytelse, stabilitet og hvor godt det oppfyller behovene dine.

D. Signalord

I denne håndboken vil du finne det som kalles «signalord». Disse ordene brukes for å identifisere og formidle alvorlighetsgraden av forskjellige farer. Før du bruker denne stolen bør du og alle personer som kan assistere deg, lese hele denne håndboken. Merk deg signalordene og ta hensyn til alle merknader, forsiktighetsregler eller advarsler. Pass på at du følger alle bruksanvisninger og bruker stolen på en trygg måte. Signalordene viser til en fare eller en usikker praksis som kan forårsake alvorlig personskade eller dødsfall, for deg eller andre personer. «Advarslene» kommer i tre hovedkategorier, som følger:

MERK: Merk viser til en potensielt farlig situasjon som kan resultere i at stolen får redusert ytelse eller det kan skade rullestolen, dersom den ikke avverges.



VÆR FORSIKTIG

VÆR FORSIKTIG: Vær forsiktig viser til en potensielt farlig situasjon som kan resultere i skader på rullestolen og personskade for deg selv, dersom den ikke avverges.



ADVARSEL

ADVARSEL: Advarsel viser til en potensielt farlig situasjon som kan resultere i alvorlig personskade eller dødsfall, dersom den ikke avverges




Disse signalordene vil finnes gjennom hele håndboken, der det er riktig å markere den farlige situasjonen. Se Avsnitt G. for farlige situasjoner som vil gjelde for generell bruk av dette produktet.

E. Symbolordliste

Symbolordliste

| SYMBOL | DEFINISJON |
|--------|---|
| | Angir produsenten av det medisinske utstyret. |
| | Produksjonsdato (YEAR/MM/DD). |
| | Hvis dette symbolet vises på emballasjen, en medisinsk enhet eller i bruksanvisningen, betyr det at brukeren må lese og forstå advarsler for å unngå skade eller personskade. |
| | Angir type medisinsk utstyr. |
| | Angir produsentens katalognummer for identifisering av det medisinske utstyret. |
| | Angir autorisert representant i det europeiske fellesskapet. |
| | Angir produsentens erklæring om at produktet oppfyller kravene i de anvendbare EU-direktivene. |
| | Opplýser om at brukeren må se bruksanvisningen. |
| | Opplýser om at brukeren må se den elektroniske bruksanvisningen som er tilgjengelig på de angitte nettsidene. |
| | Indikerer et nettsted der en bruker kan finne ytterligere informasjon om det medisinske utstyret. |
| | Indikerer en spesifisert maksimal vektgrense (pund/kg). |
| | Indikerer et festepunkt for overflytting. |
| | Indikerer et punkt med klemfare. |
| | Angir organisasjonen som importerer det medisinske utstyret inn i regionen. |
| | Angir produsentens partikode for identifisering av partiet eller loten. |
| | Maskinvask, varm |
| | Må ikke blekes |
| | Tørke på snor eller i tørketrommel med kaldluft. |

Symbolordliste

| SYMBOL | DEFINISJON |
|--|---|
|  | Må ikke strykes |
|  | Må ikke renses |
|  | Indikerer produsentens erklæring om at produktet oppfyller kravene i gjeldende UKCA-direktiver. |

F. Kontroller huden din daglig

Disse Axiom sete- og posisjoneringsprodukter er konstruert for å forbedre trykkfordelingen og øke tålegrensen for sitting. Om puten som leveres vil være riktig for dine individuelle behov, kan ikke fastslås på forhånd. Huden din påvirkes av ulike ting i ditt daglige liv og av din medisinske tilstand, inkludert bruk av dette produktet. Sørg for å følge alle hudpleietiltak som legen din har satt opp.

Brukere av dette produktet må passe på at huden deres inspiseres jevnlig for å se etter endringer. Hvis du ser endringer må du avslutte bruken av dette produktet med en gang og snakke med legen din. En viktig klinisk indikator for at vev brytes ned, er om huden blir rød. Hvis huden din blir rød, avslutt bruken av dette produktet med en gang og snakk med legen din. Vær spesielt nøye med å inspiserer områdene knyttet til hoftene, slik som trokantene og sittebensknutene.

ADVARSEL

ADVARSEL: Hvis du ikke utfører en skikkelig hudinspeksjon eller fortsetter å bruke en pute etter at det har oppstått hudendringer, kan det påvirke hudens integritet og føre til alvorlig skade eller dødsfall.

G. Generelle advarsler

ADVARSEL

ADVARSEL: Ikke bruk eller monter denne puten uten at du først har lest og forstått denne håndboken. Kontakt din autoriserte Ki Mobility-leverandør eller legen din hvis du ikke er i stand til å forstå advarslene og bruksanvisningen. Å ikke gjøre dette kan føre til alvorlig personskade eller dødsfall.

ADVARSEL

ADVARSEL: Festeevnen til borrelåsene kan bli dårligere over tid og reduserer tiden og evnen til å feste puten. Dette kan føre til at du faller ut av rullestolen, noe som kan føre til alvorlig personskade.

ADVARSEL

ADVARSEL: Montering av en pute på en rullestol kan påvirke tyngdepunktet til rullestolen. Endringer i tyngdepunktet kan påvirke stabiliteten i rullestolen og føre til et velt eller fall fra rullestolen, noe som igjen kan føre til alvorlig personskade. Gå alltid gjennom bruksanvisningen for rullestolen din for å se om endringer på rullestolen kan være nødvendig for å gi tilstrekkelig stabilitet etter at du har lagt til en pute.

ADVARSEL

ADVARSEL: Huden din påvirkes av ulike ting i ditt daglige liv og av din medisinske tilstand, inkludert bruk av dette produktet. Sørg for å følge alle hudpleietiltak som legen din har satt opp. Brukere av dette produktet må passe på at huden deres inspiseres jevnlig for å se etter endringer, slik legen foreskriver det. Å ikke gjøre dette kan føre til alvorlig personskade eller dødsfall.

H. Ta vare på puten din

Unngå langvarig påvirkning fra ugunstige forhold i omgivelsene. Dette kan inkludere for mye påvirkning fra sollys og temperaturer, enten varme eller kulde. Dette kan føre til redusert ytelse fra putene.

ADVARSEL

ADVARSEL: Hvis du ikke tar vare på puten, kan det føre til endringer som kan påvirke huden og føre til alvorlig skade eller dødsfall.

Selv om puten er produsert i henhold til brannfarestandardene på merkingen, må du unngå å utsette puten for åpne flammer eller ekstreme varmekilder, slik som en brennende sigarett. Det kan føre til at puten antennes eller slipper ut skadelige gasser.

ADVARSEL

ADVARSEL: Hvis du ikke beskytter puten din mot ekstrem varme kan det føre til at puten antennes eller slipper ut skadelige gasser, noe som kan føre til alvorlig personskade eller dødsfall.

I. Hindringer

For å sikre at puten fungerer som den skal, unngå å plassere hindringer mellom rumpen din og puten. Hindringer kan inkludere, men er ikke begrenset til:

- Nøkler eller andre gjenstander i lommene
- Løfteslings
- Underputer eller bremseklosser

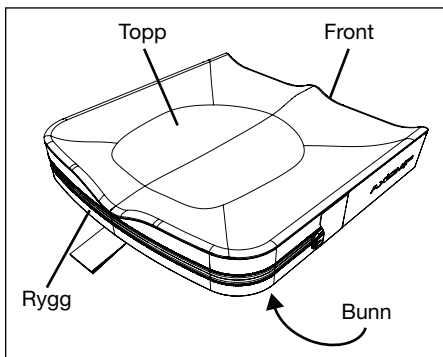
Hindringer vil minske produktets effektivitet og potensielt forårsake trykk eller trykkpunkter.



ADVARSEL: Trykkpunkter kan påvirke huden, noe som kan føre til alvorlig personskade eller dødsfall.

J. Plassering av trekket

Puten er designet for å festes på en bestemt måte og den må plasseres riktig i rullestolen med trekket riktig plassert mot skumunderlaget. Den er merket for å vise riktig plassering.



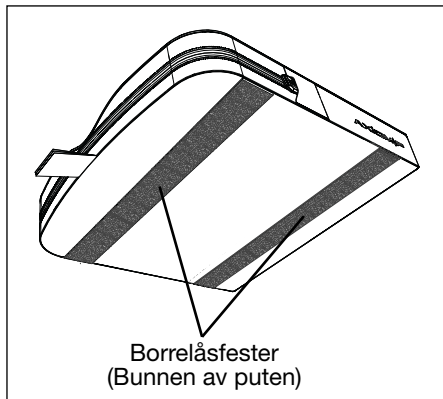
ADVARSEL: Hvis du ikke plasserer puten og trekket riktig, kan det påvirke huden og føre til alvorlig skade eller dødsfall.

KONFIGURERING, JUSTERING OG VEDLIKEHOLD

A. Tilpasning av puten og rullestolen

1. Første oppsett av puten uten bruker i sittestilling
 - Når du skal finne riktig pute for deg, sørg for at målene er riktige med hensyn til bredden og lengden av rullestolens sete eller seteplate. Hvis du er usikker, snakk med din autoriserte Ki Mobility-leverandør eller legen din.

- Plasser puten i stolen med materialets identifikasjonsmerker vendt mot baksiden av stolen og putehåndtaket rettet mot forsiden av stolen. Den sklisikre siden skal være vendt ned mot setet eller seteplaten på rullestolen.
- Det er viktig at puten under normal bruk beholdes i rullestolen. Det er også viktig at puten ikke kommer ut av posisjon under forflytninger slik at du kan gli eller falle. Puten har borrelåsfester og en sklisikker bunn for å gjøre det enklere å holde den fast i en rullestol. Pass på at setets borrelåsfester rettes inn mot og stemmer overens med rullestolens borrelåser. Hvis rullestolens sete eller seteplate ikke har borrelåsfester, eller hvis de ikke stemmer med puten, bør du snakke med din autoriserte Ki Mobility-leverandør eller legen for å sikre at puten er egnet.



ADVARSEL: Hvis du ikke velger en pute som passer rullestolen din på riktig måte, kan det påvirke huden og føre til alvorlig skade eller dødsfall



ADVARSEL: Hvis du ikke plasserer puten og trekket på riktig måte, kan det påvirke huden og føre til alvorlig skade eller dødsfall.

⚠ ADVARSEL ⚠

ADVARSEL: Hvis du ikke velger puten og overtrekket på riktig måte slik at de kan festes i rullestolen, kan det føre til at du faller ut av rullestolen, noe som kan føre til alvorlig skade.

⚠ ADVARSEL ⚠

ADVARSEL: Unngå å bruke puten på sete som er strukket for hardt. Strukket polstring gir ikke tilstrekkelig støtte for puten og feil plassering kan være resultatet. Dette kan påvirke huden, noe som kan føre til alvorlig personskade eller dødsfall.

2. Konfigureringen og justeringen av rullestolen for puten
 - a. Sørg for at hoftene plasseres riktig i bakkant av rullestolen og puten slik det angis av din autoriserte Ki Mobility-leverandør eller legen.
 - b. Sørg for at fotstøttene dine justeres til riktig høyde, slik det angis av din autoriserte Ki Mobility-leverandør eller legen din.
 - c. Sørg for at ryggstøtten er riktig plassert og justert for din sittestilling, slik det angis av din autoriserte Ki Mobility-leverandør eller legen din.

⚠ ADVARSEL ⚠

ADVARSEL: Hvis du ikke sikrer at rullestolen er riktig justert for bruk med puten, kan det påvirke huden og føre til alvorlig skade eller dødsfall.

B. Vedlikehold

Jevnlig rengjøring og vedlikehold kan bidra til å forlenge putens levetid. Du bør inspisere puten din en gang i uken. Det anbefales at komponentene inspiseres under rengjøring.

1. Kontroller om trekket har rifter eller er for slitt
 - a. Fjern trekket og sjekk at både inn- og utside ser hele og fine ut.
 - b. Sjekk om skumgummidelen har skader eller er brutt ned.
 - Rifter dypere enn 6,35 mm (0,25")
 - Løse skumbiter
 - Permanente endringer av det ubelastede skummets form, slik som utflating.

⚠ ADVARSEL ⚠

ADVARSEL: Hvis du finner noe unormalt, slik som dårlig skumgummi, må du avslutte bruken av produktet med en gang og snakke med din autoriserte Ki Mobility-leverandør eller helsepersonell. Å ikke gjøre dette kan påvirke huden, noe som kan føre til alvorlig personskade eller dødsfall.

C. Rengjøring

⚠ ADVARSEL ⚠

ADVARSEL: Rengjøring, luftfjerning og rensing, selv om du bruker metoden som er beskrevet her, kan øke hastigheten på skummets naturlige nedbryting. Denne effekten vil variere avhengig av hvilke kjemikalier som brukes. Verifiser at nedbrytingen ikke har gått så langt at puten ikke bør brukes, i henhold til bruksanvisningen som følger produktet. Å ikke gjøre dette kan føre til alvorlig personskade.

| Instruksjoner for vedlikehold og bruk | |
|---------------------------------------|---|
| | Maskinvask, varm |
| | Må ikke blekes |
| | Tørk i tørketrommel, normal, med kaldluft |
| | Må ikke strykes |
| | Må ikke renses |

1. Rengjøring av trekket

MERK: Tøking med varme kan føre til krymping som påvirker trekkens passform og funksjon.

- a. Fjern trekket fra skumkjernen og lukk glidelåsen.
- b. Maskinvask i varmt vann og tørk i tørketrommel – kaldluft. Må ikke strykes. Merk – trekkene må ikke renses eller vaskes i industrielle vaskemaskiner eller tørketromler. Må ikke dampes. Må ikke blekes.
- c. For å legge på et trekk etter vask, legg trekket over skumkjernen. Sørg for at baksiden av trekket stemmer med baksiden av skumkjernen. Merk – hvis de brukes i en institusjon, skriv beboernes navn med permanent tusj på trekkets innholdsmerke. Dette vil

sikre at det riktige trekket kommer til bakte til puten den passer til etter vask.

- Rengjøring eller luktfjerning av skumkjernen

MERK: Ikke dypp skumkjernen i noen løsning.

- Fyll en sprøyteflaske med vaskemiddel eller luktfjerner. Verifiser at merkingen fra produsenten av vaske-middelet eller luktfjernerer viser at den passer til denne bruken. Følg produsentens merking for riktig konsentrasjon og bruk av løsningen.
 - Legg skumkjernen i badekaret eller på en overflate som tåler å bli våt.
 - Sprøyt hele overflaten av skumkjernen, inkludert sidene. Vend den, og gjenta på bunnen. Så snart du er ferdig med å sprøyte, lar du løsningen virke i 20 til 30 minutter.
 - Tørk av løsningen med en fuktig vaskeklut. Ikke sprøyt med vann.
 - La materialet lufttørke, men unngå direkte sollys. Avhengig av hvor våt skumkjernen er, kan det ta fra 24 timer til flere dager før den er helt tørr. Kontroller at det ikke er noe løsning igjen i skumkjernen før den brukes.
- Rense skumkjernen

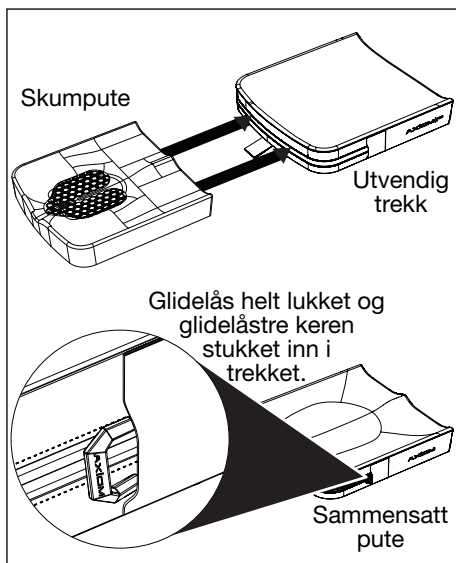
MERK: Ikke dypp skumkjernen i noen løsning.

- Fyll en sprøyteflaske med en 70 % eller sterkere alkoholløsning.
- Legg skumkjernen i badekaret eller på en overflate som tåler å bli våt.
- Sprøyt hele overflaten av skumkjernen, inkludert sidene. Vend den, og gjenta på bunnen. Så snart du er ferdig med å sprøyte, lar du løsningen virke i 20 til 30 minutter.
- Tørk av løsningen med en fuktig vaskeklut. Ikke sprøyt med vann.
- La materialet lufttørke, men unngå direkte sollys. Avhengig av hvor våt skumkjernen er, kan det ta fra 24 timer til flere dager før den er helt tørr. Kontroller at det ikke er noe løsning igjen i skumkjernen før den brukes.

D. Å montere Axiom-puten på nytt etter rengjøring

Etter riktig rengjøring og vedlikehold

- Sett skumkjernen inn i trekket med merket ned og glidelåsen mot baksiden av puten.
- Lukk glidelåsene på puten. Kontroller at glidelåslukkingen avsluttes lukket med glidelåstrekkeren stukket inn i glidelåslommetrekket. Kontroller at merkene med serienummer og forskriftsmerking er bak på skumkjernen.



KI MOBILITY – BEGRENSET GARANTI

Forventet levetid på produktet er fem år.

A. I 24 måneder

Ki Mobility garanterer at puten er fri for feil i materialer og fagmessig utførelse i en periode på 24 måneder. Denne begrensede garantien gjelder:

- Axiom-G, Axiom-S og Axiom-P skumkjerner

Hvis det i en periode på 24 måneder (2 år) fra kjøpsdato, forutsatt normal bruk, oppstår feil i materialer eller fagmessig utførelse, vil Ki Mobility etter eget valg reparere eller bytte den uten kostnad. Denne garantien gjelder ikke stikkhull, rifter eller forbrenning.

B. I 6 måneder

Ki Mobility garanterer at puten er fri for feil i materialer og fagmessig utførelse i en periode på 6 måneder. Denne begrensede garantien gjelder:

- Axiom-G, Axiom-S og Axiom-P avtakbare trekk

Hvis det i en periode på 6 måneder fra kjøpsdato, forutsatt normal bruk, oppstår feil i materialer eller fagmessig utførelse, vil Ki Mobility etter eget valg reparere eller bytte den uten kostnad. Denne garantien gjelder ikke stikkhull, rifter eller forbrenning.

C. Begrensninger

1. Vi garanterer ikke:
 - a. Skade fra vanskjøtsel, uhell, feil bruk eller feilaktig installasjon eller reparasjon.
 - b. Produkter som er endret uten uttrykkelig skriftlig samtykke fra Ki Mobility.
 - c. Skade fordi vektgrensen overskrides.
2. Denne garantien er UGYLDIG hvis det opprinnelige putemerket er fjernet eller endret.
3. Denne garantien er kun gyldig i USA. Kontakt leverandøren din for å finne ut om internasjonale garantier gjelder.
4. Denne garantien kan ikke overføres og gjelder kun første sluttbrukers kjøp av dette produktet gjennom en autorisert Ki Mobility-leverandør.

D. Hva vi vil gjøre

Vårt hovedansvar er å bytte eller reparere deler som er dekket. Dette er det eneste bøtemiddelet for følgeskader.

E. Hva du må gjøre

1. Selv om garantien gjelder, må du ha godkjenning fra oss på forhånd for retur eller reparasjon av deler som er dekket.
2. Krav og reparasjoner skal behandles gjennom din nærmeste autoriserte leverandør. Med unntak av uttrykkelige garantier som gis her, er alle andre garantier, inkludert indirekte garantier om salgbarhet og garantier om egnethet for et spesielt formål, utelukket.

F. Merknad til sluttbruker

1. Hvis loven tillater det, erstatter denne garantien alle andre garantier (gitt skriftlig eller muntlig, uttrykkelig eller indirekte,

inkludert en garanti om salgbarhet eller egnethet for et spesielt formål).

2. Denne garantien gir deg visse juridiske rettigheter. Du kan også ha andre rettigheter som kan variere fra land til land.

Registrer partinummeret ditt her for fremtidig referanse:

AXIOM

by Etac

+1 715-254-0991
Ki Mobility
5201 Woodward Drive
Stevens Point, WI 54481
U.S.A.



Autoriserte EU-representant



Etac Supply Center AB
Långgatan 12
334 33 Anderstorp
Sweden



www.kimobility.com

