

# AXIOM

for Kids

BACKS

PXPFL | PXPAL | PXPAL CL

NO - BRUKERHÅNDBOK OG  
GARANTI



## NO - INTRODUKSJON

Takk for at du kjøpte et Ki Mobility-produkt!

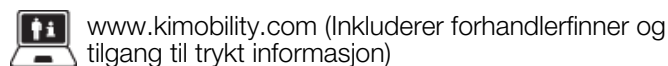
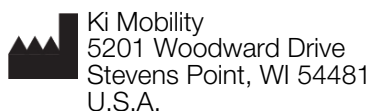


**WARNING: Ikke bruk det før du har lest hele denne bruksanvisningen først. Bruk uten å lese hele håndboken først kan føre til alvorlig personskade på bruker og/eller ledsager.**

Ki Mobility anbefaler opplæring av en ergoterapeut, spesialist i hjelpemidler eller annen kompetent klinisk eller teknisk ressurs i trygg bruk av denne stolen før du kjører i den.

Hvis du har noen spørsmål eller bekymringer om noen sider av denne rullestolen, denne håndboken eller servicen som gis, ikke nøl med å kontakte din autoriserte leverandør, en autorisert representant eller Ki Mobility. Du kan få tak i Ki Mobility på:

(1) 715-254-0991



Eller via vår autoriserte EU-representant:



Etac Supply Center AB  
Långgatan 12  
334 33 Anderstorp  
Sweden

Eller via vår ansvarlige i StorbritanniaUK:



Etac Ltd  
Unit 60, Hartlebury Trading  
Estate, Hartlebury  
Kidderminster, DY10 4JD

## INNHold

### NO - INTRODUKSJON.....1

- A. Bruksområde .....2
  - B. Sikkerheten din.....2
  - C. Signalord .....2
  - D. Symbolordliste .....2
  - E. Kontroller huden din daglig .....2
  - F. Generelle advarsler.....3
  - G. Å beskytte en Axiom ryggstøtte .....3
  - H. Plassering av trekket.....3
- Konfigurering, justering og vedlikehold .....3**
- A. Løsne ryggstøtten og feste den igjen på nytt .....3
  - B. Bruk av den svingbare sidestøtten .....4
  - C. Skyve eller løfte.....4
  - D. Axiom-ryggen og transportsikkerhet .....4
  - E. Vedlikehold.....5
  - F. Rengjøring .....5
  - G. Desinfisering.....5
  - H. Å montere Axiom på nytt etter rengjøring .....6

### KI MOBILITY – BEGRENSET GARANTI .....6

## Axiom K pediatrik ryggstøtte

### VIKTIG FORBRUKERINFORMASJON

**MERK:** Denne håndboken inneholder en bruksanvisning for Ki Mobility ryggstøtte-produkter. Denne informasjonen må leveres til sluttbrukeren av dette produktet. Ikke fjern denne håndboken før den er levert til produktets sluttbruker.

**Leverandør:** Denne håndboken må leveres til sluttbrukeren av dette produktet.

**Sluttbruker:** Les hele brukerhåndboken før du bruker dette produktet og ha det for hånden for fremtidig referanse.

**MERK:** Kontroller alle deler og se etter transportskader. MÅ IKKE brukes hvis det finnes skade. Kontakt leverandøren eller Ki Mobility for ytterligere instruksjoner.

Funksjoner ved Axiom K pediatrik ryggstøtte

**MERK:** Noen ryggskall kan ha doble spor.

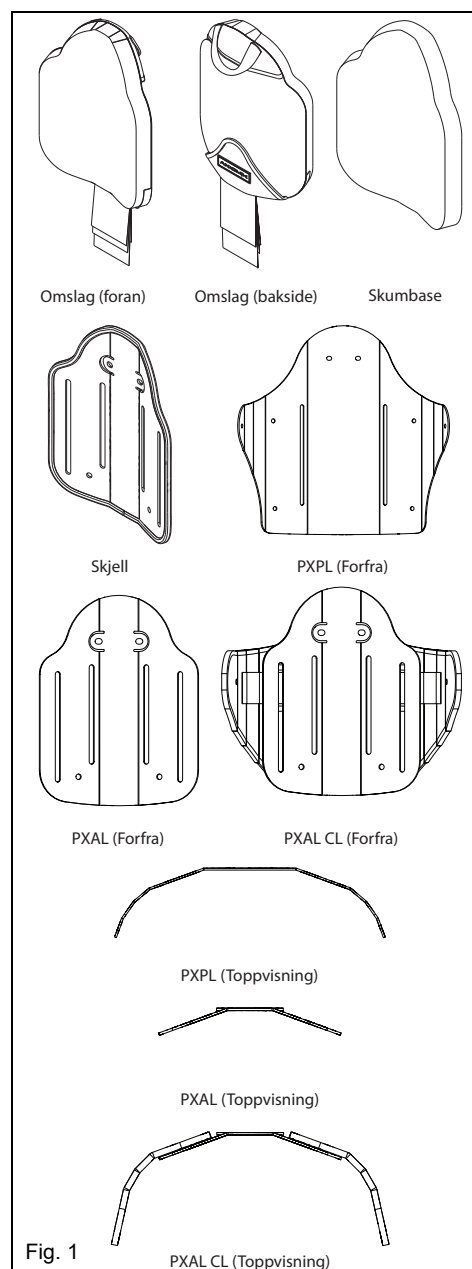


Fig. 1



MAKSIMAL BRUKERVEKT: 75 kg (165 pund)

## A. Bruksområde

Ki Mobilitys rullestolrygger er tenkt til å gi støtte til sittestillingen, trykkfordeling og forbedret sittetoleranse. Denne rullestolryggen er konstruert for innendørs eller utendørs bruk.

## B. Sikkerheten din

**Alle alvorlige hendelser eller personskader som er knyttet til bruken av produktet ditt eller tilbehøret må øyeblikkelig rapporteres, hvis hendelsen direkte eller indirekte fører til alvorlig redusert helse eller dødsfall for brukeren eller en annen person. Rapportert alle alvorlige hendelser og/eller skader til Ki Mobility og, slik det kreves av lokale forskrifter, til kompetente helsemyndigheter der brukeren og/eller andre personer er juridisk hjemmehørende.**

Ikke bruk dette produktet før du har lest hele denne brukersanvisningen. FØR du bruker puten, må du få opplæring i trygg bruk av dette produktet av en terapeut eller annen kompetent fagarbeider. Ki Mobility produserer mange forskjellige produkter som kan oppfylle dine behov. Beste praksis for å velge riktig produkt er å snakke med hjelpemiddelsentralen eller en annen kompetent helsefagarbeider, slik som fysioterapeut, ergoterapeut eller lege. Endelig valg av type produkt, alternativer og justeringer, er fullt ut ditt og dine kliniske rådgiveres valg. Alternativene som velges samt konfigureringen og justeringen av produktet, har en direkte innvirkning på dets ytelse, stabilitet og hvor godt det oppfyller behovene dine.

## C. Signalord

I denne håndboken vil du finne det som kalles «signalord». Disse ordene brukes for å identifisere og formidle alvorlighetsgraden av forskjellige farer. Før du bruker denne stolen bør du og alle personer som kan assistere deg, lese hele denne håndboken. Merk deg signalordene og ta hensyn til alle merknader, forsiktighetsregler eller advarsler. Pass på at du følger alle bruksanvisninger og bruker stolen på en trygg måte. Signalordene viser til en fare eller en usikker praksis som kan forårsake alvorlig personskade eller dødsfall, for deg eller andre personer. «Advarslene» kommer i tre hovedkategorier, som følger:

**MERK – Viser til en potensielt farlig situasjon som kan føre til redusert ytelse fra stolen eller skade på rullestolen dersom den ikke avverges.**



**VÆR FORSIKTIG**

**VÆR FORSIKTIG: Viser til en potensielt farlig situasjon som kan føre til skader på rullestolen og personskade for deg selv dersom den ikke avverges.**



**ADVARSEL**

**ADVARSEL: Viser til en potensielt farlig situasjon som kan føre til alvorlig personskade eller dødsfall dersom den ikke avverges.**

Disse signalordene vil finnes gjennom hele håndboken, der det er riktig å markere den farlige situasjonen. Se Avsnitt G. for farlige situasjoner som vil gjelde for generell bruk av dette produktet.

## D. Symbolordliste

SYMBOL	DEFINITIE
	Geeft de naam van de fabrikant van het medische hulpmiddel aan.
	Productiedatum (JAAR/MAAND/DAG).
	Indien aanwezig op het medische hulpmiddel of de verpakking, geeft het aan dat de gebruiker de instructies moet raadplegen voor veiligheidsredenen, zoals voorzorgen en waarschuwingen.
	Duidt aan dat het voorwerp een medisch hulpmiddel is.
	Geeft het serienummer van de fabrikant aan zodat een specifiek medisch hulpmiddel kan worden geïdentificeerd.
	Geeft de bevoegde vertegenwoordiger in de Europese Gemeenschap aan.
	Geeft de verklaring van de fabrikant aan dat het product in overeenstemming is met de vereisten van de toepasselijke EG-richtlijn.
	Duidt aan dat de gebruiker de gebruiksaanwijzing moet raadplegen.
	Duidt aan dat de gebruiker de vermelde website moet raadplegen voor de gebruiksaanwijzing in elektronisch formaat.
	Geeft een website aan waar een gebruiker bijkomende informatie over het medische hulpmiddel kan vinden.
	Geeft een aangegeven maximumgewicht aan (lbs/kg).
	Geeft een bevestigingspunt voor vervoer aan.
	Wijst op een potentieel knelpunt.
	Geeft de entiteit aan die het medische hulpmiddel importeert naar de locatie.
	Geeft de batchcode van de fabrikant aan, zodat de batch of partij kan worden
	In de machine wassen, heet
	Niet bleken
	Droog aan de waslijn of in de droger, niet heet
	Niet strijken
	Niet chemisch reinigen
	Geeft de verklaring van de fabrikant aan dat het product voldoet aan de eisen van de toepasselijke UKCA-richtlijnen.

## E. Kontroller huden din daglig

Disse Axiom sete- og posisjoningsprodukter er konstruert for å forbedre trykkfordelingen og øke sittetoleransen. Om puten som leveres vil være riktig for dine individuelle behov, kan ikke fastslås på forhånd. Tilstanden til huden din kan påvirkes av mange sider av ditt daglige liv og medisinske tilstand, inkludert bruken av dette produktet. Pass på å følge alle hudpleietiltak som legen/terapeuten din har satt opp.

1. Brukere av dette produktet må passe på at huden deres inspiseres jevnlig for å se etter endringer. Hvis du ser endringer, må du avslutte bruken av dette produktet med en gang og snakke med legen/terapeuten. En viktig klinisk indikator for at vev brytes ned, er om huden blir rød. Hvis huden din blir rød, avslutt bruken av dette produktet umiddelbart og snakk med legen/terapeuten din. Vær spesielt nøye med å inspiserer områdene knyttet til hoftenes beinfremspring slik som trokanterne og seteknoklerittbensknutene.



**ADVARSEL**

**ADVARSEL: Hvis du ikke velger en Axiom-rygg som passer rullestolen din på riktig måte, kan det påvirke hudens integritet og føre til alvorlig skade eller dødsfall.**



**ADVARSEL**

**ADVARSEL: Hvis du ikke utfører en skikkelig hudinspeksjon eller fortsetter å bruke en Axiom-rygg etter at det har oppstått hudendringer kan det påvirke hudens integritet og føre til alvorlig skade eller dødsfall.**

## F. Generelle advarsler

### ⚠ ADVARSEL ⚠

**ADVARSEL:** Ikke bruk eller installer denne Axiom-ryggen uten at du først har lest og forstått denne håndboken. Kontakt din autoriserte Ki Mobility-leverandør eller legen/terapeuten din hvis du ikke er i stand til å forstå advarslene og bruksanvisningen. Å ikke gjøre dette kan føre til alvorlig personskade eller dødsfall.

### ⚠ ADVARSEL ⚠

**ADVARSEL:** Installasjon av en Axiom-rygg på en rullestol kan påvirke tyngdepunktet til rullestolen. Endringer i tyngdepunktet kan påvirke stabiliteten i rullestolen og føre til et velt eller fall fra rullestolen, noe som igjen kan føre til alvorlig personskade. Gå alltid gjennom bruksanvisningen for rullestolen din for å se om endringer på rullestolen kan være nødvendig for å gi tilstrekkelig stabilitet etter at du har lagt til en Axiom-rygg.

### ⚠ ADVARSEL ⚠

**ADVARSEL:** Tilstanden til huden din kan påvirkes av mange sider av ditt daglige liv og medisinske tilstand, inkludert bruken av dette produkt. Pass på å følge alle hudpleietiltak som legen/terapeuten din har satt opp. Brukere av dette produktet må passe på at huden deres inspiseres jevnlig for å se etter endringer, slik legen/terapeuten foreskriver det. Å ikke gjøre dette kan føre til alvorlig personskade eller dødsfall.

## G. Å beskytte en Axiom ryggstøtte

Unngå langvarig påvirkning fra ugunstige forhold i omgivelsene. Dette kan inkludere for mye påvirkning fra sollys og temperaturer, enten varme eller kulde. Det kan føre til redusert ytelse fra Axiom-ryggen.

### ⚠ ADVARSEL ⚠

**ADVARSEL:** Hvis du ikke beskytter Axiom-ryggen kan det føre til endringer som kan påvirke hudens integritet og føre til alvorlig skade eller dødsfall.

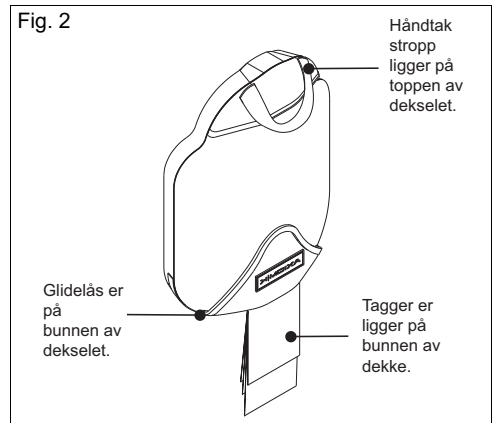
Selv om Axiom-ryggen er produsert i henhold til brannfarestandardene på merkingen, må du unngå å utsette puten for åpne flammer eller ekstreme varmekilder slik som en brennende sigarett. Det kan føre til at puten antennes eller slipper ut skadelige gasser.

### ⚠ ADVARSEL ⚠

**ADVARSEL:** Hvis du ikke beskytter Axiom-ryggen mot ekstrem varme kan det føre til at Axiom-ryggen antennes eller slipper ut skadelige gasser, noe som kan føre til alvorlig personskade eller dødsfall.

## H. Plassering av trekket

Axiom-ryggen ble konstruert for å sitte i en bestemt orientering, og den må plasseres riktig i rullestolen med overtrekket riktig orientert mot skumunderlaget. Den er merket for å vise riktig plassering. Se fig. 2.



### ⚠ ADVARSEL ⚠

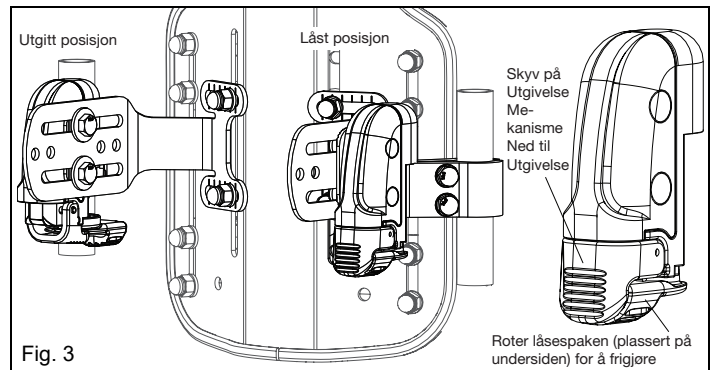
**ADVARSEL:** Hvis du ikke orienterer Axiom-ryggputen og overtrekket på riktig måte, kan det påvirke hudens integritet og føre til alvorlig skade eller dødsfall.

## Konfigurering, justering og vedlikehold

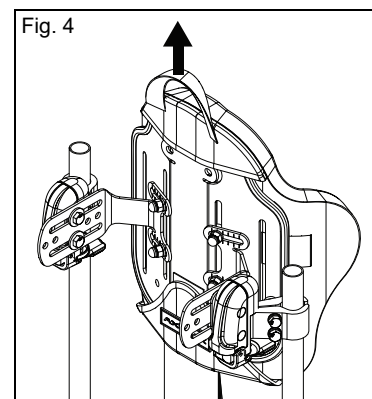
### A. Løsne ryggstøtten og feste den igjen på nytt

#### DEX-fjerning

1. Drei låsespaken for å frigjøre og still låsemekanismen i frigjøringsstilling. Se fig. 3.



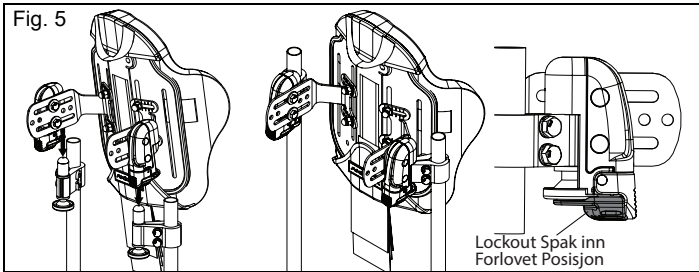
2. Fjern ryggen ved å løfte opp stroppen. Se fig. 4.



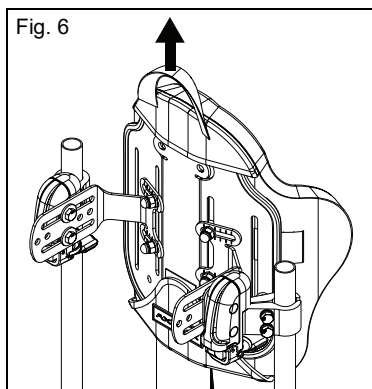
## A. Løse ryggstøtten og feste den igjen på nytt (fortsettelse)

### DEX reinstallerer

1. Genmonter ryggen. Drej låsemekanismen for at aktivere låsen. Se fig. 5.

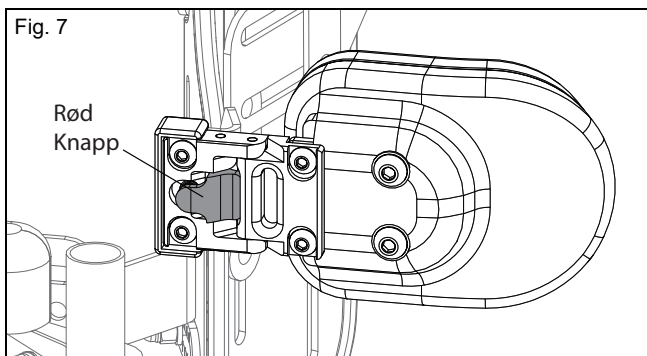


2. Låseprøve: Se etter Bekreft visuelt at sperrehaken er låst (Fig. 6). Trekk opp for å forsikre deg om at ryggen er låst. Se fig. 6.



## B. Bruk av den svingbare sidestøtten

1. Trykk inn den røde tappen på det svingbare hengselet til sidestøttehengselets sidestøtten. Sving sidestøtten til ønsket plassering. Se fig. 7.



## C. Skyve eller løfte



**ADVARSEL:** Ikke bruk Axiom-ryggen for å løfte eller skyve rullestolen.

1. Ikke bruk håndtaket på Axiom-ryggen for å løfte vekten av rullestolen. Det er bare tenkt for å fjerne Axiom-ryggen.
2. Å skyve eller trekke anses som uriktig bruk av Axiom-ryggen og kan føre til at Axiom-ryggen uten forvarsel løsner fra rullestolen. Å ikke følge disse advarslene kan føre til at stolen blir skadet eller forårsake et fall, et velt eller at du mister kontrollen og forårsaker alvorlig skade på brukeren eller andre.

## D. Axiom-ryggen og transportsikkerhet

Axiom-ryggen har blitt testet i henhold til de dynamiske testkravene i ANSI/RESNA WC-4, avsnitt 20: Rullestolens setesystemer for bruk i motorkjøretøy eller ISO 16840-4 Rullestolseter – del 4: Seter for bruk i motorkjøretøy. Et komplett system med rullestolramme, sete, sikringssystemer og festing av rullestoler og -passasjerer og et riktig utstyrt motorkjøretøy, som alle har overholdt standardene som er nevnt i dette avsnittet, må være på plass før du bruker en Axiom-rygg i en rullestol som brukes som et sete i et motorkjøretøy.



**ADVARSEL:** Hvis du ikke følger alle instruksjonene for installasjon, bruk og vedlikehold i denne håndboken i tillegg til transportinstruksjonene nedenfor, kan det føre til alvorlig personskade eller dødsfall når du bruker Axiom-ryggen i en rullestol som brukes som et sete i et motorkjøretøy.

1. Hvis det er mulig og gjennomførbart, bør brukeren forflytte seg til OEM-produsentens kjøretøysete og bruke kjøretøyets sikkerhetssele.
2. Avstanden mellom toppen av brukerens skulder og toppen av Axiom-ryggen skal ikke overskride 14 cm (5,5").
3. Rullestolen må være merket som egnet for bruk som et sete i et motorkjøretøy, dynamisk testet til ytelseskravene i ISO-standard 7176-19 og installert, brukt og vedlikeholdt i henhold til produsentens instruksjoner.
4. Hvis det opprinnelige rullestolsetet ble skiftet ut, må det nye setet være godkjent for rullestoltransport, installert og brukt som beskrevet i produsentens instruksjoner.
5. Når du bruker rullestolen som et sete i et motorkjøretøy må brukeren være vendt fremover.
6. Brukeren må bruke et system for sikring og innfesting av rullestoler og -passasjerer som overholder ANSI-RESNA WC-4, avsnitt 18: Sikringssystemer og festing av rullestoler og -passasjerer for bruk i motorkjøretøy eller ISO 10542-1 Tekniske systemer og hjelpemidler for uføre eller funksjonshemmede personer – sikringssystemer og festing av rullestoler og -passasjerer – del 1: Krav og testmetoder for alle systemer og være installert, brukt og vedlikeholdt i henhold til produsentens instruksjoner.
7. Hofte-, brystbelter, skulderseler eller andre beltesystemer eller tilbehør for posisjonering bør ikke brukes eller anses som betryggende sikring av passasjerer, med mindre det er behørig merket av produsenten i henhold til ANSI-RESNA WC-4, avsnitt 18 eller ISO 10542-1, del 1.
8. Hodestøtter, sidestøtter eller annet tilbehør for posisjonering må ikke anses som betryggende sikring av passasjerer, med mindre det er behørig merket av produsenten i henhold til RESNA WC-4, avsnitt 18 eller ISO 10542-1, del 1, eller ANSI/RESNA WC-4, avsnitt 20: Rullestolens setesystemer for bruk i motorkjøretøy eller ISO 16840-4 Rullestolseter – del 4: Seter for bruk i motorkjøretøy.

## D. Axiom-ryggen og transportsikkerhet (fortsettelse)

- Tilbehør som kjøpes senere, som bord, oksygenflaskeholder, oksygenflasker, IV-stativ, ryggsekker, vesker eller annet tilbehør bør tas av og lagres separat på et egnet sted i kjøretøyet. Hvis det skulle skje en ulykke, kan disse gjenstandene bli farlige prosjektiler som kan føre til alvorlig personskade eller dødsfall for deg eller andre passasjerer i kjøretøyet.
- Dette produktet er tenkt brukt av brukere med en vekt opp til 76 kg (165 pund).
- Dersom Axiom-ryggen har vært involvert i en ulykke bør den ikke brukes, siden det kan ha oppstått usynlig materialtretthet.

## E. Vedlikehold

Jevnlig rengjøring og vedlikehold kan bidra til å forlenge Axiom-ryggens levetid. Du må inspisere Axiom-ryggen hver måned. Det anbefales at komponentene inspiseres under rengjøring.

- Kontroller om trekket har rifter eller slitasje
  - Fjern trekket og sjekk at både inn- og utside ser hele og fine ut.
  - Sjekk om skumgummien har skader eller er brutt ned.
- Kontroller mekanismen for om noe er løst, tegn på ødelagte gjenger, redusert ytelse eller deformering.

### ⚠ ADVARSEL ⚠

**ADVARSEL:** Hvis du finner noe unormalt, slik som dårlig skumgummi eller skader på mekanismer eller festemidler, må du avslutte bruken av produktet med en gang og snakke med din autoriserte Ki Mobility-leverandør. Å ikke gjøre dette kan påvirke huden, noe som kan føre til alvorlig personskade eller dødsfall.

### ⚠ ADVARSEL ⚠

**ADVARSEL:** Eieren av dette utstyret er ansvarlig for å sørge for at det har blitt konfigurert og justert av en autorisert Ki Mobility-leverandør etter veiledning fra helsepersonell. Det kan kreve jevnlig sikkerhets- og funksjonskontroller eller visse justeringer under bruk som kan utføres av brukeren, pleiepersonell eller en autorisert Ki Mobility-leverandør.

- Festemidler: Ki Mobility anbefaler at alle festemidler inspiseres hver sjette måned for å se at de virker som de skal, og at det ikke er løse bolter eller ødelagte komponenter. Løse festemidler skal strammes i henhold til installasjonsinstruksjonene for installasjon.
- Bytte komponenter: Kontakt med en gang din autoriserte Ki Mobility-leverandør med det samme for å bytte eventuelle komponenter. Ikke bruk systemet etter at du finner løse eller ødelagte komponenter.

## F. Rengjøring

- Trekket på Axiom-ryggen

**MERK:** Tørking med varme kan føre til krymping som påvirker trekkenes passform og funksjon.

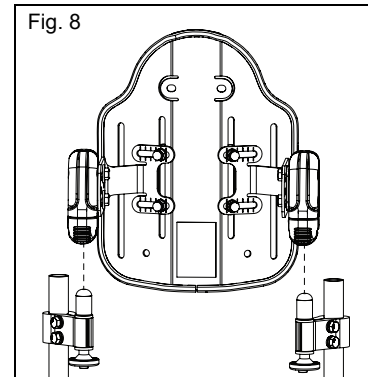
- Fjern trekket fra Axiom-ryggen ved å løsne Velcro®-en (borrelåsen). Åpne glidelåsen i bunnen på trekket.
- Rull og fjern skumgummien litt for å vende trekket ut-inn.

- Lukk glidelåsen for å unngå at trekket henger fast.
- Vaskes i maskin i varmt vann (60°C °C).
- Tørke på snor eller i tørketrommel med kaldluft.

**MERK:** Trekkene må ikke renses eller vaskes i industrielle vaskemaskiner eller tørketromler. Må ikke dampes. Må ikke blekes. Definisjoner av symboler for vaskeanvisningssymboler er vist i fig. 9.

- Montering av Axiom-ryggen

- Fjern hele ryggmontasjen for å gjøre rengjøringen enklere. Se fig. 8.



- Axiom-ryggskallet skal jevnlig tørkes rent med såpe og vann for å forhindre at skitt og møkk bygger seg opp.

- Posisjoneringskomponenter

- Posisjoneringskomponenter kan tørkes rene med såpe og vann.
- Posisjoneringskomponenter må IKKE dypes under vann.

Instruksjoner for vedlikehold og bruk	
	Maskinvask, varm
	Må ikke blekes
	Tørke på snor eller i tørketrommel med kaldlu
	Må ikke strykes
	Må ikke renses

Fig. 9

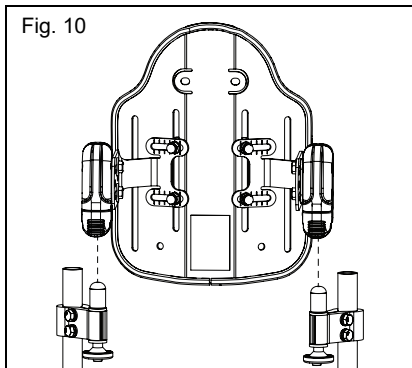
## G. Desinfisering

Et steriliseringstrinn bør utføres i tillegg til jevnlig rengjøring:

- Fjern og vask trekket i henhold til trinnene 1a., 1b. og 1c. ovenfor.
- Maskinvask bestandig i varmt vann (60 °C).
- Drypp av og tørk i tørketrommel med kaldluft.
- Desinfiser alle overflater (trekk, skumgummi og ryggmontering) med vanlig desinfiseringsmiddel eller servietter med minst 70 % alkohol. Skal ikke legges i bløt. Ikke la rengjøringsmidler få danne damper.
- La desinfiseringsmiddelet ligge på overflaten i minst 15 minutter og fjern med en aseptisk klut om mulig.

## H. Å montere Axiom på nytt etter rengjøring

1. Etter rengjøring
  - a. Sett skumgummien og trekket tilbake på plass. Rull skumgummien litt når du installerer trekket.
2. Reinstallering av ryggmekanismen
  - a. For å feste Axiom-ryggen og mekanismens holdere på nytt, rett inn stiftene mot holderne.
  - b. Skyv Axiom-ryggen på plass på holderne.
  - c. Hvis den settes riktig inn, vil pinnene «klikke» inn i låst stilling.
  - d. Drei låsespaken for å koble inn låsen.



**ADVARSEL:** Hvis du er usikker på om du har hørt låsen «klikke», trekker du Axiom-ryggen opp etter håndtaket for å teste og sikre at den er låst som den skal. Å ikke følge denne advarselen kan føre til utstyrsskade, et fall eller at du mister kontrollen og forårsaker alvorlig skade på brukeren eller andre.

## KI MOBILITY – BEGRENSET GARANTI

Forventet levetid på produktet er fem år.

### A. I 24 måneder

Ki Mobility garanterer at Axiom-ryggen er fri for feil i materialer og fagmessig utførelse i en periode på 24 måneder. Denne begrensede garantien gjelder:

1. Axiom-ryggens skall og skumgummi

Hvis det i en periode på 24 måneder (2 år) fra kjøpsdato, forutsatt normal bruk, oppstår en feil i materialer eller fagmessig utførelse, vil Ki Mobility etter eget valg reparere eller bytte den uten kostnad. Denne garantien gjelder ikke stikkhull, rifter eller brannskader.

### B. I 6 måneder

Ki Mobility garanterer at puten er fri for feil i materialer og fagmessig utførelse i en periode på 6 måneder. Denne begrensede garantien gjelder:

1. Avtakbare trekk

Hvis det i en periode på 6 måneder fra kjøpsdato, forutsatt normal bruk, oppstår en feil i materialer eller fagmessig utførelse, vil Ki Mobility etter eget valg reparere eller bytte den uten kostnad. Denne garantien gjelder ikke stikkhull, rifter eller brannskader.

## C. Begrensninger

1. Vi garanterer ikke:
  - a. Skade fra vanskjøtsel, uhell, feil bruk eller feilaktig installasjon eller reparasjon.
  - b. Produkter som er endret uten uttrykkelig skriftlig samtykke fra Ki Mobility.
  - c. Skade fra at vektgrensen er overskredet.
2. Denne garantien er UGYLDIG hvis det opprinnelige Axiom rygg-merket på stolen er fjernet eller endret.
3. Denne garantien er kun gyldig i Nordamerika. Kontakt leverandøren din for å finne ut om internasjonale garantier gjelder.
4. Denne garantien kan ikke overføres og gjelder kun første sluttbrukers kjøp av dette produktet gjennom en autorisert Ki Mobility-leverandør.

## D. Hva vi vil gjøre

Vårt eneste ansvar er å bytte eller reparere deler som er dekket. Dette er det eneste botemiddelet for følgeskader.

## E. Hva du må gjøre

1. Selv om garantien gjelder, må du ha godkjenning fra oss på forhånd for retur eller reparasjon av deler som er dekket.
2. Krav og reparasjoner skal behandles gjennom din nærmeste autoriserte leverandør. Med unntak av uttrykkelige garantier som gis her, er alle andre garantier, inkludert indirekte garantier om salgbarhet og garantier om egnethet for et spesielt formål, utelukket.

## F. Merknad til sluttbruker

1. Hvis loven tillater det, erstatter denne garantien alle andre garantier (gitt skriftlig eller muntlig, uttrykkelig eller indirekte, inkludert en garanti om salgbarhet eller egnethet for et spesielt formål).
2. Denne garantien gir deg visse juridiske rettigheter. Du kan også ha andre rettigheter som kan variere fra land til land.

Registrer partinummeret ditt (det står på putemerkene) her for fremtidig referanse:



Ki Mobility  
5201 Woodward Drive  
Stevens Point, Wisconsin 54481  
715-254-0991



Authorized EU Representative:  
Etac Supply Center AB  
Långgatan 12  
334 33 Anderstorp  
Sweden



[www.kimobility.com](http://www.kimobility.com)



DCN1148.0