

AXIOM

BACKS

CB | FB | FL | LB | DL

MANUALE CON LE ISTRUZIONI PER
UTILIZZATORE E GARANZIA



2024-03-04

INTRODUZIONE

Grazie per aver acquistato un prodotto Ki Mobility!



AVVERTENZA: non utilizzare senza aver prima letto l'intero manuale. L'uso senza aver prima letto l'intero manuale potrebbe causare gravi lesioni all'utilizzatore e/o al suo accompagnatore

Ki Mobility raccomanda la formazione da parte di un professionista di tecnologia assistiva (ATP) o di un altro professionista clinico o tecnico competente per l'utilizzo sicuro di questa producto.

In caso di domande o dubbi su qualsiasi aspetto di questa producto, su questo manuale o sull'assistenza fornita, contattare il proprio fornitore autorizzato, un rappresentante autorizzato o Ki Mobility. Ki Mobility è raggiungibile ai seguenti recapiti:

(1)715-254-0991



Ki Mobility
5201 Woodward Drive
Stevens Point, WI 54481
U.S.A.



www.kimobility.com (Include il localizzatore dei rivenditori e l'accesso alle informazioni stampate)

Oppure tramite il nostro Rappresentante UE autorizzato:



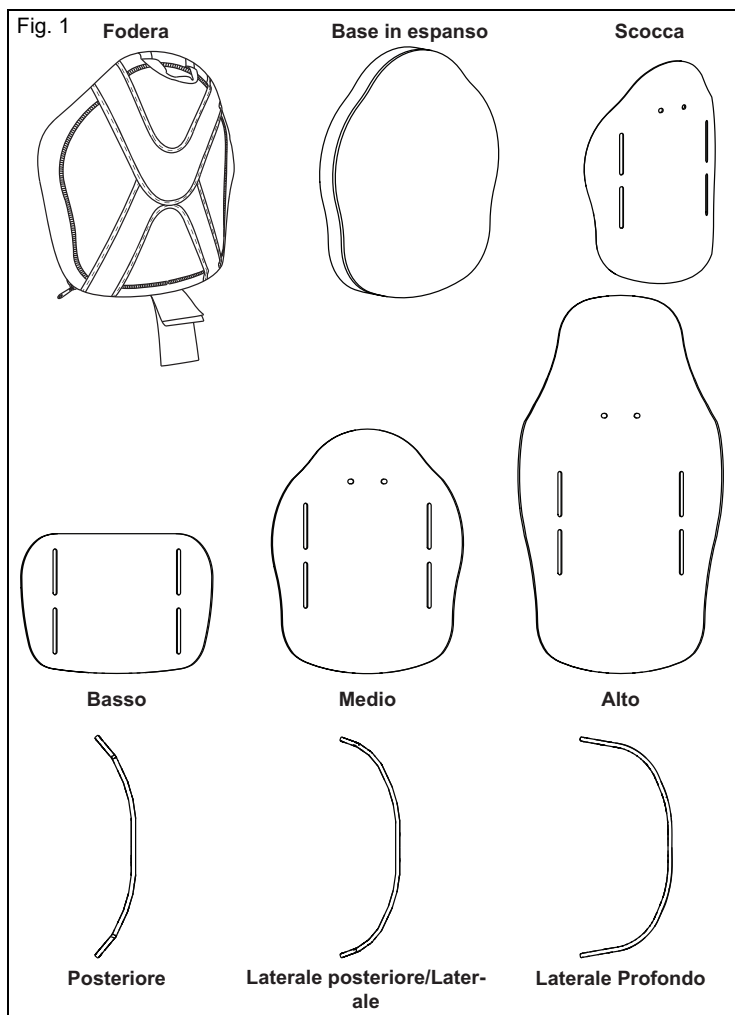
Etac Supply Center AB
Långgatan 12
33233 Anderstorp
Sweden

INDICE

	Caratteristiche di Axiom Schienale	3
A.	Uso previsto	4
B.	Sicurezza personale	4
C.	Segnali di avvertenza.....	4
D.	Glossario dei simboli	5
E.	Controllare la pelle ogni giorno	6
F.	Avvertenze generali	6
G.	Cinture o imbracature di posizionamento.....	7
H.	Protezione del prodotto Axiom Schienale	8
I.	Orientamento della copertura	8
J.	Supporto laterale pivotante (swing-away)	9
	Configurazione, regolazione e cura	10
A.	Staccare e riattaccare	10
B.	Spingere o sollevare	13
C.	Sicurezza di Axiom Schienale in transito	14
D.	Manutenzione.....	15
E.	Pulizia.....	16
F.	Disinfezione	17
G.	Rimontaggio dell’Axiom Schienale dopo la pulizia.....	17
	GARANZIA LIMITATA KI MOBILITY.....	18

Axiom Schienale

Caratteristiche di Axiom Schienale



PESO MASSIMO DELL'UTILIZZATORE: 300 lbs (136 kg)

NOTA: Le funzioni dello schienale personalizzato Axiom variano in base all'ordine e potrebbero non corrispondere a quanto mostrato nella Fig. 1.

A. Uso previsto

I dispositivi Schienale per carrozzine di Ki Mobility sono concepiti per fornire supporto posturale, distribuzione della pressione e maggiore tolleranza alla seduta.

B. Sicurezza personale

Qualsiasi evento avverso o lesione grave correlati all'uso della carrozzina o dei suoi accessori devono essere immediatamente segnalati se l'incidente comporta direttamente o indirettamente un grave peggioramento della salute o la morte dell'utilizzatore o di un'altra persona. Segnalare eventuali eventi gravi e/o lesioni a Ki Mobility e, se richiesto dalla normativa locale, all'autorità sanitaria competente del luogo in cui l'utilizzatore e/o l'altra persona risiedono legalmente.

Non utilizzare questo dispositivo senza aver prima letto l'intero manuale. PRIMA di utilizzare questo dispositivo, è necessario essere formati sull'uso sicuro da parte di un professionista della tecnologia assistiva (ATP) o di un altro professionista clinico o tecnico competente. Ki Mobility produce svariati tipi di dispositivi volti a soddisfare ogni esigenza. La migliore prassi riconosciuta per la scelta di un dispositivo è quella di consultare un professionista della tecnologia assistiva o un altro professionista tecnico competente e un professionista clinico esperto come un fisioterapista, un terapeuta occupazionale o un medico. La scelta finale del tipo di dispositivo, delle opzioni e delle regolazioni spetta esclusivamente all'utilizzatore e ai suoi professionisti tecnici e clinici. Le opzioni scelte, la configurazione e la regolazione del dispositivo hanno un impatto diretto sulle sue prestazioni, sulla sua stabilità e sulla capacità di soddisfare le esigenze dell'utilizzatore.

C. Segnali di avvertenza

All'interno di questo manuale si trovano dei termini denominati "Segnali di avvertenza". Questi termini sono utilizzati per identificare e trasmettere la gravità dei vari pericoli. Prima di usare questa carrozzina, l'utilizzatore, e ogni persona che lo assista, deve leggere l'intero manuale. Osservare i segnali di avvertenza e prendere in considerazione eventuali note, precauzioni o avvertenze. Assicurarsi di seguire tutte le istruzioni e di utilizzare la carrozzina in modo sicuro. Il segnale di avvertenza si riferisce a un pericolo o a una pratica non sicura che possono causare gravi lesioni o morte all'utilizzatore o ad altre persone. Le "Avvertenze" si dividono in tre categorie principali, come segue:

NOTA – Nota indica una situazione potenzialmente pericolosa che, se non viene evitata, potrebbe causare un calo delle prestazioni della carrozzina o danni alla carrozzina.























ATTENZIONE: Attenzione indica una situazione potenzialmente pericolosa che, se non evitata, potrebbe causare danni alla carrozzina e lesioni personali.



AVVERTENZA: Avvertenza indica una situazione potenzialmente pericolosa che, se non evitata, potrebbe causare lesioni gravi o la morte.

Questi segnali di avvertenza sono inseriti in tutto il manuale, ove opportuno, per evidenziare la situazione di pericolo. Fare riferimento alla Sezione G. per le situazioni di pericolo che si applicano all'uso generale di questo dispositivo.

D. Glossario dei simboli

SIMBOLO	DEFINIZIONE
	Indica il fabbricante del dispositivo medico.
	Data di fabbricazione (YEAR/MM/DD).
	Indica la necessità per l'utente di consultare un'istruzione per motivi di sicurezza, come precauzioni e avvisi come precauzioni e avvertenze. Se presente sul dispositivo medico o sull'imballaggio, indica l'esigenza per l'utilizzatore di consultare le istruzioni per motivi di sicurezza come precauzioni e avvertenze.
	Indica che l'articolo è un dispositivo medico.
	Indica il numero di serie del fabbricante in modo da poter identificare uno specifico dispositivo medico.
	Indica il rappresentante autorizzato nella Comunità Europea.
	Indica la dichiarazione del fabbricante che il prodotto soddisfa i requisiti delle direttive CE applicabili.
	Indica la necessità per l'utente di consultare le istruzioni per l'uso.
	Indica la necessità per l'utente di consultare il sito web in elenco per le istruzioni per l'uso in formato elettronico.
	Indica un sito web in cui l'utente può ottenere ulteriori informazioni sul prodotto medico.
	Indica un limite di peso massimo specificato (lb/kg).
	Indica un punto di sicurezza per il transito.
	Indica un potenziale punto ad alto rischio.
	Indica l'ente che importa il dispositivo medico sul posto.
	Indica il codice di partita del fabbricante così è possibile identificare la partita o il lotto.
	Lavare in lavatrice, a caldo.
	Non candeggiare.
	Stendere ad asciugare o asciugare in asciugatrice, senza calore.
	Non stirare.
	Non pulire a secco.

E. Controllare la pelle ogni giorno

Questi prodotti di seduta e posizionamento Axiom sono concepiti per migliorare la distribuzione della pressione e accrescere la tolleranza della seduta. Non è possibile garantire in anticipo che il cuscino fornito soddisfi le esigenze individuali dell'utilizzatore. L'integrità della pelle può essere influenzata da molti aspetti della vita quotidiana e dalle condizioni mediche, incluso l'uso di questo prodotto. Assicurarsi di seguire tutti i regimi di cura della pelle stabiliti dal proprio medico.

Gli utilizzatori di questo prodotto devono assicurarsi che la pelle sia ispezionata ogni giorno per individuare eventuali cambiamenti. In caso di cambiamenti, interrompere immediatamente l'uso di questo prodotto e consultare il medico. Un indicatore clinico chiave di lacerazione del tessuto è il rossore della pelle. Se la pelle presenta rossore, interrompere immediatamente l'uso di questo prodotto e consultare il medico. Prestare attenzione particolare all'ispezione di quelle aree correlate alle prominenze ossee della regione pelvica, come trocantere e tuberosità ischiatica.



AVVERTENZA: Se non si seleziona il prodotto Axiom Schienale corretto e adatto alla carrozzina, l'integrità della pelle può esserne influenzata e questo può provocare lesioni gravi o morte.



AVVERTENZA: Se non si esegue una corretta ispezione della pelle o se si continua a usare l'Axiom Schienale anche dopo il rilevamento di alterazioni cutanee, l'integrità della pelle può esserne influenzata e questo può provocare lesioni gravi o morte.

F. Avvertenze generali



AVVERTENZA: Non utilizzare né installare questo prodotto Axiom Schienale senza prima aver letto e compreso questo manuale. Contattare il fornitore Ki Mobility autorizzato o il medico se non si è in grado di comprendere le avvertenze e le istruzioni. La mancata osservanza di questa regola potrebbe causare gravi lesioni o morte.



AVVERTENZA: L'installazione di un prodotto Axiom Schienale su una carrozzina potrebbe influenzare il centro di gravità della carrozzina. Le variazioni del centro di gravità possono influire sulla stabilità della carrozzina, provocando il ribaltamento o la caduta dalla carrozzina con conseguenti gravi lesioni. Consultare sempre le istruzioni per l'uso della carrozzina per capire se possono essere necessarie modifiche per fornire una sufficiente stabilità dopo l'aggiunta di un prodotto Axiom Schienale.



AVVERTENZA: L'integrità della pelle può essere influenzata da molti aspetti della vita quotidiana e dalle condizioni mediche, incluso l'uso di questo prodotto. Assicurarsi di seguire tutti i regimi di cura della pelle stabiliti dal proprio medico. Gli utilizzatori di questo prodotto devono assicurarsi che la loro pelle sia controllata regolarmente per verificare che non ci siano alterazioni, come indicato dal loro medico. La mancata osservanza di questa regola potrebbe causare gravi lesioni o la morte.

G. Cinture o imbracature di posizionamento



AVVERTENZA: l'uso non corretto delle cinture di posizionamento può provocare lo scivolamento dell'utilizzatore al di sotto della cintura di posizionamento sulla carrozzina. Se ciò dovesse accadere, può verificarsi una compressione toracica o un soffocamento dovuto alla pressione della cintura. Se ciò si verifica, la respirazione dell'utilizzatore può essere ostacolata causando gravi lesioni o la morte.



AVVERTENZA: L'uso improprio delle cinture di posizionamento potrebbe causare l'impigliamento di parti del corpo che possono limitare la mobilità e il movimento, il che potrebbe causare gravi lesioni o la morte.

Ki Mobility raccomanda l'uso di cinture di posizionamento. Le cinture di posizionamento possono ridurre il rischio di caduta dalla carrozzina.

Le cinture di posizionamento, come le cinture di posizionamento e le imbracature e le cinghie anteriori del tronco, sono progettate per assistere, mantenere e sostenere il corretto posizionamento e la postura sulla carrozzina.

- Assicurarsi che l'utilizzatore non scivoli al di sotto della cintura di posizionamento nel sedile della carrozzina.
- La cintura di posizionamento deve avere un'aderenza perfetta, essere abbastanza stretta da mantenere la posizione, ma non così stretta da limitare la respirazione. La mano deve poter passare tra la cintura e l'utilizzatore.
- L'uso corretto dei cuscini può contribuire alla stabilità pelvica e ridurre lo scivolamento.
- Non utilizzare MAI le cinture di posizionamento:
 - a. Come strumento di contenzione. Uno strumento di contenzione richiede il consenso di un medico. A meno che non sia possibile rimuovere facilmente le cinture in caso di emergenza. Se non è possibile farlo, consultare il proprio consulente sanitario per altre opzioni di ausilio alla postura.
 - b. Su un utilizzatore che non è cosciente o è agitato.
 - c. Come cintura di sicurezza o contenzione dell'occupante in un motoreveicolo. Una cintura di posizionamento non è progettata per sostituire una cintura di sicurezza fissata al telaio di un veicolo, che sarebbe necessaria per una cintura di sicurezza efficace. Durante un arresto improvviso, con la forza dell'arresto, l'utilizzatore verrebbe spinto in avanti. Le cinture di sicurezza per carrozzine non lo impediscono e ulteriori lesioni possono derivare dalle cinture o dalle fasce. Fare riferimento alla sezione Uso in transito di questo manuale per ulteriori informazioni.

H. Protezione del prodotto Axiom Schienale

Evitare un'esposizione prolungata a condizioni ambientali avverse. Questo potrebbe includere esposizione eccessiva a luce solare e temperature estreme (caldo o freddo). Questo può provocare un degrado delle prestazioni del prodotto Axiom Schienale.



AVVERTENZA

AVVERTENZA: Se non si protegge il prodotto Axiom Schienale, si possono verificare cambiamenti che possono influire sull'integrità della pelle, provocando lesioni gravi o morte.

Anche se il prodotto Axiom Schienale è stato realizzato ai sensi degli standard di infiammabilità presenti sull'etichetta, evitare di esporre il cuscino a fiamme libere o fonti di calore estreme, ad esempio una sigaretta accesa. Questo potrebbe provocare l'incendio del cuscino o l'emissione di gas pericolosi.

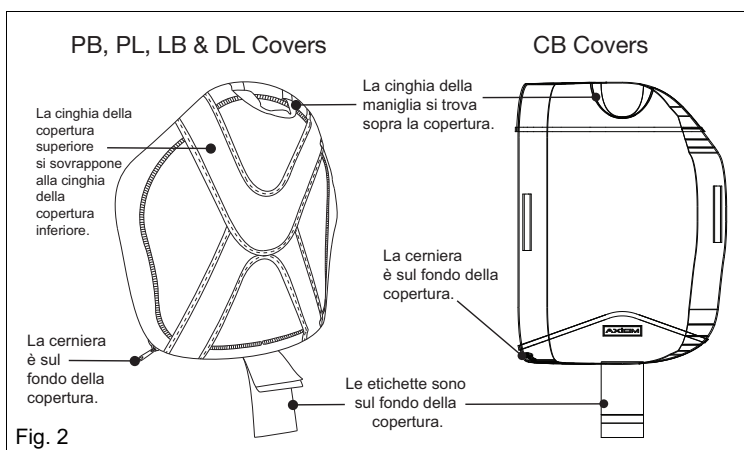


AVVERTENZA

AVVERTENZA: Se non si protegge il prodotto Axiom Schienale dal calore estremo, potrebbe incendiarsi o emettere gas pericolosi, il che provocherebbe lesioni gravi o morte.

I. Orientamento della copertura

Il prodotto Axiom Schienale è stato concepito per avere una seduta secondo un orientamento specifico e deve essere posizionato correttamente nella carrozzina, con la copertura posizionata nel modo giusto con la base di schiuma. L'etichetta indica l'orientamento corretto. Vedere la Fig. 2.



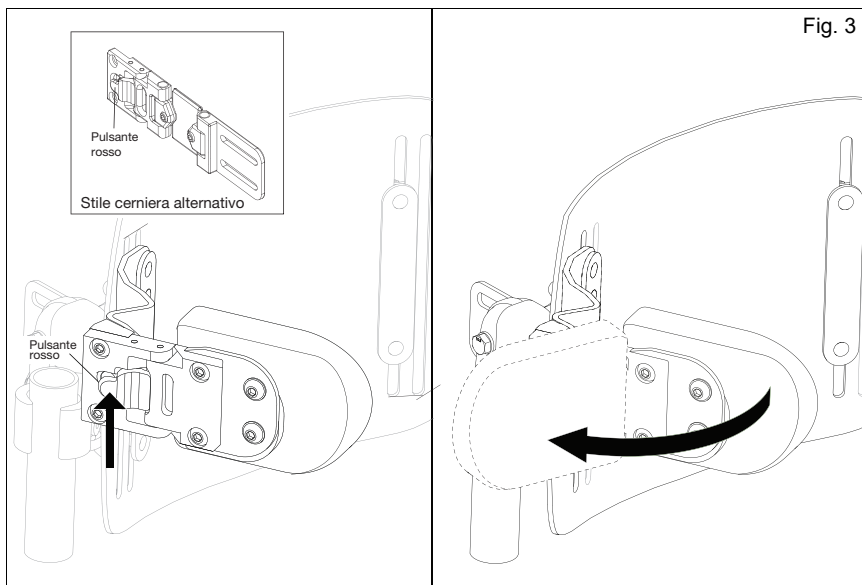
AVVERTENZA

AVVERTENZA: Se non si orientano il cuscino Axiom Schienale e la copertura in modo corretto, l'integrità della pelle può esserne influenzata, il che può provocare lesioni gravi o morte.

J. Supporto laterale pivotante (swing-away)

Utilizzo

1. Spingere la linguetta rossa sulla cerniera del laterale pivotante. Ruotare il laterale secondo la posizione desiderata.

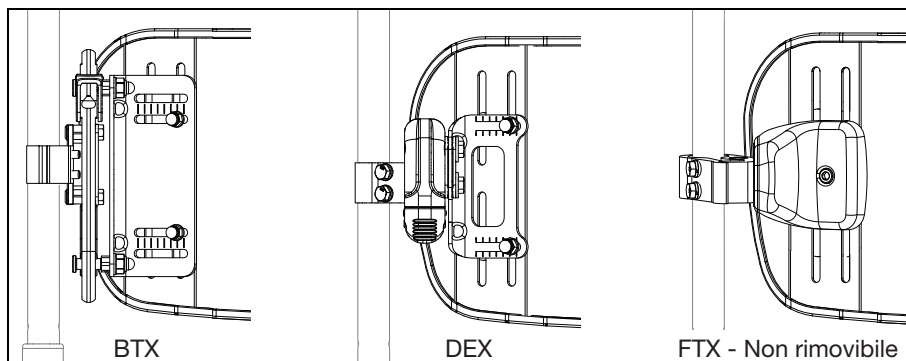


2. Riportare il laterale nella posizione predefinita e assicurarsi che emetta un "clic" o che si blocchi in posizione.

Configurazione, regolazione e cura

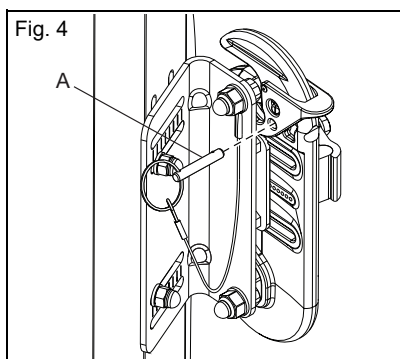
A. Staccare e riattaccare

Identificare il tipo di minuteria

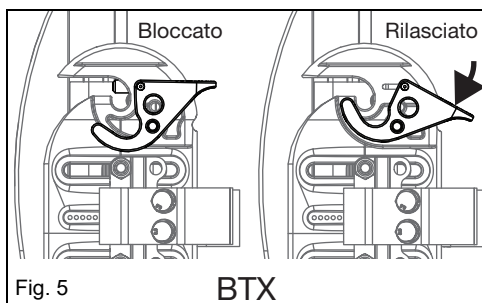


BTX Rimozione

1. BTX - Rimuovere il perno del blocco di sicurezza. (Fig.4:A).

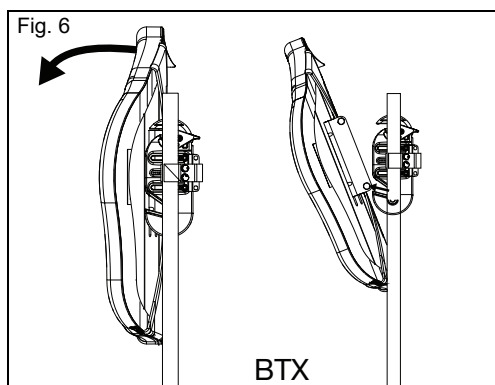


2. Impostare il meccanismo di blocco sulla posizione di rilascio. (Fig. 5).



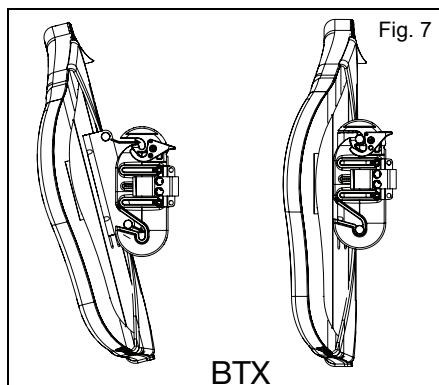
A. Staccare e riattaccare (Continua)

3. Tirare in avanti e rimuovere facendo sì che l'apertura inferiore fuoriesca per prima. Vedi Fig. 6.

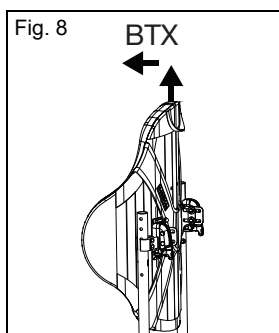


BTX Reinstallare

1. Reinstallare la parte posteriore. Vedi Fig. 7.



2. Test del bloccaggio: Verificare visivamente che il fermo sia bloccato (Fig. 5). Tirare verso l'alto per assicurare che la parte posteriore sia bloccata. Vedi Fig. 8.

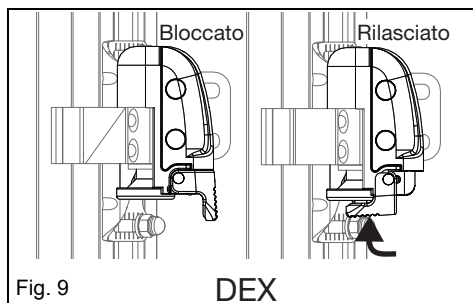


3. Riposizionare il perno del blocco di sicurezza. (Fig. 4:A).

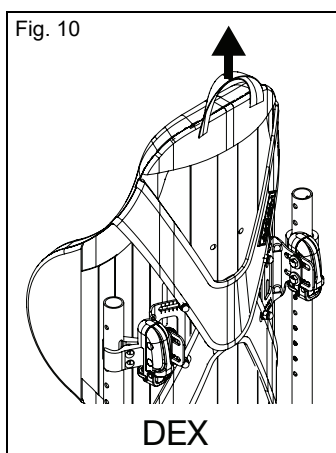
A. Staccare e riattaccare (Continua)

DEX Rimozione

1. Impostare il meccanismo di blocco sulla posizione di rilascio (Fig. 9).

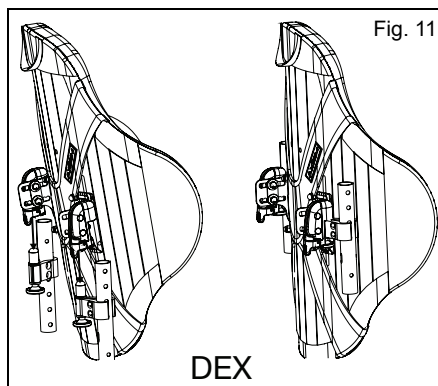


2. Rimuovere la parte posteriore sollevando la cinghia. Vedi Fig. 10.



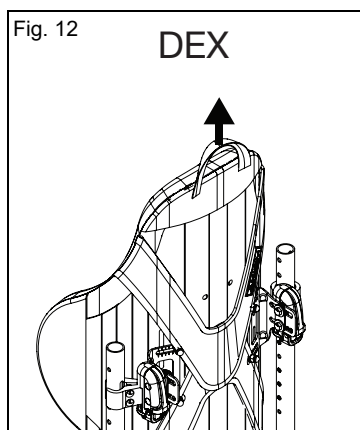
DEX Reinstallare

1. Reinstallare la parte posteriore. Vedi Fig. 11.



A. Staccare e riattaccare (Continua)

2. Test del bloccaggio: Verificare visivamente che il fermo sia bloccato (Fig. 9). Tirare verso l'alto per assicurare che la parte posteriore sia bloccata. Vedi Fig. 12.



B. Spingere o sollevare



AVVERTENZA: Non utilizzare l'Axiom Schienale per sollevare o spingere la carrozzina.

1. Non utilizzare l'impugnatura dell'Axiom Schienale per sollevare il peso della carrozzina. Serve solo per la rimozione dell'Axiom Schienale.
2. Spingere o tirare è considerato uso non corretto dell'Axiom Schienale e potrebbe provocare il distacco inatteso dalla carrozzina. Se non si rispettano queste avvertenze, possono verificarsi danni alla carrozzina o si può provocare una caduta, un ribaltamento o la perdita di controllo, con conseguenti lesioni gravi all'utilizzatore e ad altre persone.

C. Sicurezza di Axiom Schienale in transito

L'Axiom Schienale è stato testato secondo i requisiti di test dinamico ai sensi di ANSI/RESNA WC-4, Sezione 20: Sistemi di seduta per carrozzine per l'uso in autoveicoli o ISO 16840-4 Sedute per carrozzine -- Parte 4: Sistemi di seduta per l'uso in autoveicoli. Prima di utilizzare una carrozzina equipaggiata con Axiom Schienale come sedile in un autoveicolo, è necessario disporre di un sistema completo di telaio della carrozzina, seduta, sistemi di ancoraggio della carrozzina e di contenzione dell'occupante e di un veicolo a motore adeguatamente equipaggiato, che siano tutti conformi alle norme menzionate in questa sezione.



AVVERTENZA: Se non si rispettano tutte le istruzioni per l'installazione, l'uso e la manutenzione contenute in questo manuale nonché le istruzioni per l'uso in transito elencate di seguito, si possono verificare danni gravi o morte quando si utilizza l'Axiom Schienale in una carrozzina predisposta come sedile in un autoveicolo.

1. Se possibile e fattibile, l'utilizzatore deve trasferirsi sul sedile OEM del veicolo e utilizzare le cinture del veicolo stesso.
2. La distanza tra la parte superiore della spalla dell'utilizzatore e la parte superiore dell'Axiom Schienale non deve superare i 14 cm.
3. La carrozzina deve essere etichettata come appropriata per l'uso come sedile in un autoveicolo, testata dinamicamente secondo i requisiti di prestazione della norma ISO 7176-19 e installata, usata e mantenuta secondo le istruzioni del fabbricante.
4. Se il sedile originale della carrozzina è stato sostituito, il nuovo sedile deve essere approvato per l'uso in transito della carrozzina e usato come indicato nelle istruzioni del fabbricante.
5. Quando si utilizza la carrozzina come sedile in un autoveicolo, l'utilizzatore deve essere in posizione rivolta in avanti.
6. L'occupante deve utilizzare un sistema di ancoraggio della carrozzina e di contenzione dell'occupante conforme al ANSI-RESNA WC-4, Sezione 18: Sistemi di ancoraggio per carrozzine e sistemi di contenzione degli occupanti per autoveicoli o ISO 10542-1 Sistemi tecnici e ausili per disabili o portatori di handicap -- Sistemi di ancoraggio della carrozzina e sistemi di contenzione degli occupanti -- Parte 1: Requisiti e metodi di test per tutti i sistemi e per installazione, uso e manutenzione ai sensi delle istruzioni del fabbricante.
7. L'uso di cinture addominali, cinture toraciche, bretelle, qualsiasi altro sistema di cinghia di posizionamento o accessorio di posizionamento non è consentito come sistema di contenzione degli occupanti, a meno che non sia contrassegnato come tale dal fabbricante in conformità con ANSI-RESNA WC-4, Sezione 18 o ISO 10542-1, Parte 1.
8. L'uso di poggiatesta, supporti laterali o altri accessori di posizionamento non deve essere consentito come sistema di contenzione per gli occupanti, a meno che non sia contrassegnato come tale dal fabbricante in conformità con RESNA WC-4, Sezione 18 o ISO 10542-1, Parte 1 o ANSI/RESNA WC-4, Sezione 20: Sistemi di seduta per carrozzine per l'uso in autoveicoli o ISO 16840-4 Sedute per carrozzine -- Parte 4: Sistemi di seduta per l'uso in autoveicoli.
9. Gli accessori di ricambio come vassoi, supporti per bombole di ossigeno, bombole di ossigeno, aste per flebo, zaini, sacchetti e altri articoli devono essere rimossi e fissati separatamente nel veicolo. In caso di incidente, questi oggetti possono diventare proiettili e provocare lesioni gravi o morte dell'utilizzatore o degli altri occupanti del veicolo.
10. Questo prodotto è concepito per essere usato da adulti di peso compreso tra 36 e 136 kg.
11. Se l'Axiom Schienale è stato coinvolto in un incidente, non si dovrebbe continuare ad utilizzarlo, in quanto potrebbe essere sottoposto a usura non immediatamente visibile.

D. Manutenzione

Pulizia e manutenzione regolari possono contribuire a prolungare la vita dell'Axiom Schienale. Ispezionare l'Axiom Schienale ogni mese. Durante la pulizia si raccomanda l'ispezione dei componenti.

1. Controllare la copertura per verificare la presenza di lacerazioni e usura eccessiva
 - a. Rimuovere la copertura e controllare la presenza di eventuali anomalie (all'interno e all'esterno).
 - b. Controllare l'eventuale rottura o degrado della schiuma.
 - a. Strappi più profondi di 0,25" (6,35 mm)
 - b. Granuli sciolti di schiuma.
 - c. Modifiche permanenti alla forma della schiuma scaricata, come l'appiattimento.
2. Controllare la minuteria per identificare eventuali parti allentate, segni di rottura, degrado o deformità.



AVVERTENZA: Se si rilevano anomalie, ad esempio rottura della schiuma o danni alla minuteria o agli elementi di fissaggio, interrompere l'uso di questo prodotto immediatamente e consultare il fornitore autorizzato Ki Mobility. La mancata esecuzione di questi controlli può influire sull'integrità della pelle, provocando lesioni gravi o morte.



AVVERTENZA: Il proprietario di questo prodotto è responsabile di assicurarsi che il prodotto sia stato configurato e regolato da un fornitore Ki Mobility autorizzato con le indicazioni di un professionista sanitario. Potrebbero essere necessarie verifiche periodiche di sicurezza e funzionamento o determinate regolazioni durante l'uso che possono essere eseguite dall'utente, dall'assistente o dal fornitore autorizzato Ki Mobility.

1. Elementi di fissaggio: Ki Mobility raccomanda di ispezionare ogni sei mesi tutti gli elementi di fissaggio per garantirne il corretto funzionamento, come bulloni allentati o componenti rotti. Gli elementi di fissaggio allentati devono essere stretti di nuovo secondo le istruzioni per l'installazione.
2. Sostituzione dei componenti: Contattare immediatamente il fornitore autorizzato Ki Mobility per sostituire i componenti. Interrompere l'uso del sistema dopo aver identificato i componenti allentati o rotti.

E. Pulizia

1. Copertura Axiom Schienale

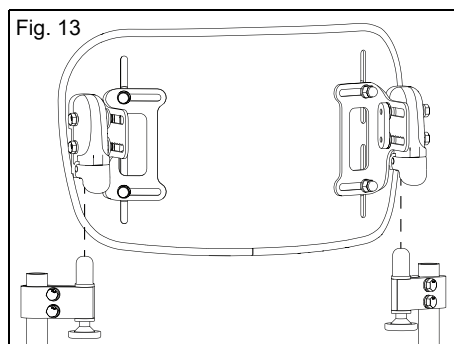
AVVISO: L'asciugatura con calore potrebbe provocare un restringimento che interessa la tenuta e la funzionalità della copertura.

- Rimuovere la copertura da Axiom Schienale staccando il Velcro®. Aprire la cerniera sul fondo della copertura.
- Arrotolare leggermente e rimuovere la schiuma per voltare la copertura sottosopra.
- Chiudere con la cerniera la copertura per evitare che si impigli.
- Lavare in lavatrice con acqua calda (40°C).
- Stendere ad asciugare o asciugare in asciugatrice, senza calore.

AVVISO: Non pulire a secco le coperture né utilizzare lavaggi o asciugature industriali per pulire le coperture. Non trattare in autoclave a vapore. Non candeggiare. Le definizioni dei simboli per il lavaggio sono mostrate in Fig. 14.

2. Gruppo Axiom Schienale

- Rimuovere l'intero gruppo dello schienale per rendere più semplice la pulizia. Vedere la Fig. 13.



- La scocca di Axiom Schienale deve essere pulita con un panno, sapone e acqua su base regolare per evitare la formazione di sporco e sporcizia.

3. Componenti di posizionamento

- I componenti di posizionamento possono essere puliti con un panno, sapone e acqua.
- NON immergere i componenti di posizionamento sott'acqua.

Istruzioni per cura e utilizzo	
	Lavare in lavatrice, a caldo
	Non candeggiare
	Stendere ad asciugare o asciugare in asciugatrice, senza calore.
	Non stirare
	Non pulire a secco

Fig. 13

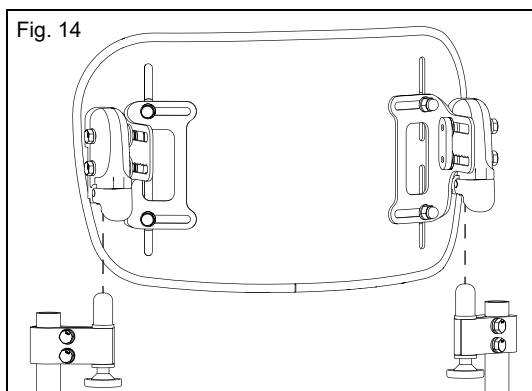
F. Disinfezione

La disinfezione deve essere svolta in aggiunta alla pulizia regolare:

- a. Rimuovere e lavare la copertura secondo i passaggi 1a., 1b., e 1c. suddetti.
- b. Lavare la copertura in lavatrice solo con acqua calda (60°C).
- c. Far sgocciolare e asciugare in asciugatrice senza calore.
- d. Disinfettare tutte le superfici (copertura, schiuma e gruppo schienale) con un igienizzante disinfettante da banco con alcol ad almeno il 70% o con salviettine. Non inzuppare né lasciare accumulare grandi quantità di soluzioni detergenti.
- e. Lasciare agire l'igienizzante sulla superficie per almeno 15 minuti, quindi rimuovere con un panno in materiale asettico, se necessario.

G. Rimontaggio dell'Axiom Schienale dopo la pulizia

1. Dopo la pulizia
 - a. Reinstallare la schiuma e la copertura. Arrotolare leggermente la schiuma quando si installa la copertura.
2. Reinstallazione del gruppo schienale
 - a. Per rimontare i ricevitori di Axiom Schienale e la minuteria, allineare i perni ai ricevitori.
 - b. Spingere l'Axiom Schienale in posizione sui ricevitori.
 - c. Se inseriti correttamente, i perni entrano in posizione bloccata con un "clic".



AVVERTENZA



AVVERTENZA: Se non si è certi di aver sentito il "clic" di blocco, tirare l'Axiom Schienale verso l'alto utilizzando l'impugnatura come prova e assicurarsi che il blocco sia fermo. Se non si rispetta questa avvertenza, possono verificarsi danni al prodotto, cadute o perdita di controllo, con conseguenti lesioni gravi all'utilizzatore o alle altre persone.

GARANZIA LIMITATA KI MOBILITY

La durata prevista del prodotto è di 5 anni.

A. Per 24 mesi

Ki Mobility garantisce che Axiom Schienale è privo di difetti in materiali e manodopera per un periodo di 24 mesi. Questa garanzia limitata si applica a:

1. Scocca e schiuma Axiom Schienale

Per un periodo di 24 mesi (2 anni) dalla data di acquisto, con uso normale, se si presenta un difetto in materiali o manodopera, Ki Mobility a sua discrezione riparerà o sostituirà il pezzo senza costi. Questa garanzia non si applica a forature, lacerazioni o bruciature.

B. Per 6 mesi

Ki Mobility garantisce che il cuscino è privo di difetti in materiali e manodopera per un periodo di 6 mesi. Questa garanzia limitata si applica a:

1. Coperture rimuovibili

Per un periodo di 6 mesi dalla data di acquisto, con uso normale, se si presenta un difetto in materiali o manodopera, Ki Mobility a sua discrezione riparerà o sostituirà il pezzo senza costi. Questa garanzia non si applica a forature, lacerazioni o bruciature.

C. Limitazioni

1. Ki Mobility non fornisce garanzia su:
 - a. Danni derivanti da negligenza, incidenti, uso improprio o da installazione o riparazione impropri.
 - b. Prodotti modificati senza l'esplicito consenso scritto di Ki Mobility.
 - c. Danni dovuti al superamento del limite di peso.
2. Questa garanzia è NULLA se l'etichetta originale con il numero di serie della carrozzina viene rimossa o alterata.
3. Questa garanzia è valida solo negli USA. Verificare con il proprio fornitore se sono applicabili le garanzie internazionali.
4. Questa garanzia non è trasferibile e si applica solo al primo acquisto del consumatore di questo prodotto attraverso un fornitore autorizzato Ki Mobility.

D. Che cosa faremo

La nostra esclusiva responsabilità è riparare o sostituire le parti coperte. Questo è l'unico rimedio per danni conseguenziali.

E. Che cosa deve fare l'utilizzatore

1. Ottenere da noi, mentre la garanzia è in vigore, l'approvazione per la restituzione o la riparazione delle parti coperte.
2. Reclami e riparazioni devono essere elaborati attraverso il più vicino fornitore autorizzato. Tranne che per le garanzie espresse indicate qui, tutte le altre garanzie, incluse le garanzie implicite di commerciabilità e le garanzie di idoneità per uno scopo particolare, sono escluse.

F. Avviso per il consumatore

1. Se consentito dalla legge, questa garanzia sostituisce ogni altra garanzia (scritta od orale, espressa o implicita, inclusa una garanzia di commerciabilità o idoneità per uno scopo particolare).
2. Questa garanzia dà all'utilizzatore determinati diritti legali. Possono essere presenti anche altri diritti che variano di stato in stato.

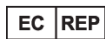
Registrazione qui il numero di lotto per riferimento futuro:

AXIOM

by Etac



Ki Mobility
5201 Woodward Drive
Stevens Point, Wisconsin 54481
715-254-0991



Rappresentante UE autorizzato:
Etac Supply Center AB
Långgatan 12
33233 Anderstorp
Sweden



www.kimobility.com



DCN0580.4