

# AXIOM

for Kids

CUSHIONS

PXP | PXS

NL - GEBRUIKSAANWIJZING &  
GARANTIE



## NL - INLEIDING

Dank u voor het kopen van een Ki Mobility-product!

### ⚠ WAARSCHUWING ⚠

**WAARSCHUWING:** Gebruik dit product niet voordat u eerst de volledige handleiding hebt gelezen. Als u dit niet doet, kan dit leiden tot ernstig letsel voor de gebruiker en/of verzorger.

Ki Mobility adviseert training door een professional in assistentietechnologie (Assistive Technology Professional, ATP) of een andere bekwame klinische of technische professional in het veilig gebruik van dit product voorafgaand aan gebruik.

Als u vragen of problemen hebt over of met om het even welk aspect van dit product, deze handleiding of de service, aarzel niet om contact op te nemen met uw bevoegde leverancier, een bevoegde vertegenwoordiger of Ki Mobility:

(1) 715-254-0991



Ki Mobility  
5201 Woodward Drive  
Stevens Point, WI 54481  
U.S.A.



[www.kimobility.com](http://www.kimobility.com) (Met Dealer locator en toegang tot afgedrukte informatie)

Of via onze voor de EU erkende vertegenwoordiger:



Etac Supply Center AB  
Långgatan 12  
334 33 Anderstorp  
Sweden

Of via onze in het VK erkende persoon:



Etac Ltd  
Unit 60, Hartlebury Trading  
Estate, Hartlebury  
Kidderminster, DY10 4JD

## INHOUDSOPGAVE

<b>NL - INLEIDING</b> .....	<b>1</b>
A. Beoogd gebruik .....	1
B. Uw veiligheid .....	1
C. Signaalwoorden .....	2
D. Verklarende lijst van de symbolen .....	2
E. Controleer uw huid dagelijks .....	2
F. Algemene waarschuwingen .....	3
G. De riemen of gordels plaatsen .....	3
H. Uw kussens beschermen .....	3
I. Obstructies .....	4
J. Oriëntatie van de hoes .....	4
<b>Instelling, aanpassing en verzorging</b> .....	<b>4</b>
A. Uw kussens en rolstoel monteren .....	4
B. Onderhoud .....	5
C. Reinigen .....	5
D. Uw Axiom kussens opnieuw assembleren nadat het is schoongemaakt .....	6
<b>KI MOBILITY BEPERKTE GARANTIE</b> .....	<b>6</b>

## Axiom Pediatrisch P & Axiom Pediatrisch SP

### BELANGRIJKE CONSUMENTENINFORMATIE

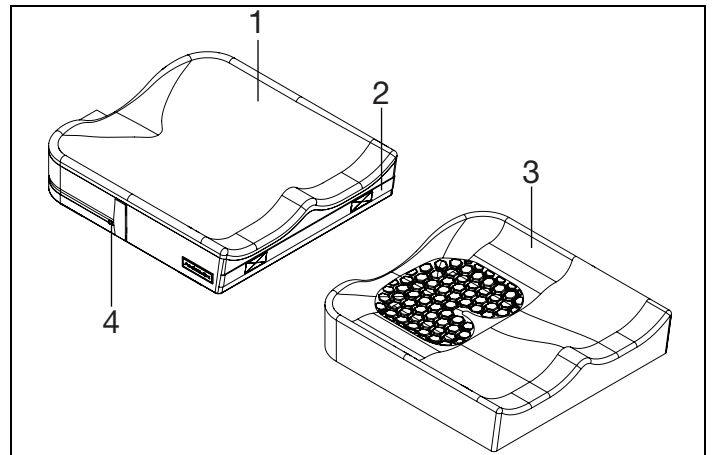
**OPMERKING:** Deze handleiding bevat instructies voor gebruik voor de Ki Mobility Axiom Pediatric P en Axiom Pediatric SP kussens. Deze informatie moet worden verstrekt aan de gebruiker van dit product. Verwijder deze handleiding niet vóór levering aan de gebruiker van dit product.

**Leverancier:** Deze handleiding moet aan de gebruiker van dit product worden gegeven.

**Consument:** Lees de volledige handleiding zorgvuldig door voordat u dit product gaat gebruiken en bewaar deze voor toekomstig gebruik.

**OPMERKING: Controleer alle onderdelen op transportschade. Gebruik het onderdeel NIET als het beschadigd is. Neem contact op met de leverancier of Ki Mobility voor nadere instructies.**

### Functies van de kussens



1. 4-wegs stretchende hoes	2. Hendel aan de voorzijde
3. Schuimkussens	4. Waterresistente ritssluiting



**MAXIMAAL GEWICHT VAN DE GEBRUIKER: 75 kg (165 lbs)**

### A. Beoogd gebruik

De Ki Mobility rolstoelkussens zijn bedoeld om posturale ondersteuning, drukverdeling, en verbeterde zittolerantie te bieden. Dit rolstoelkussen is ontworpen voor gebruik binnens- en buitenhuis.

### B. Uw veiligheid

**Alle ernstige ongewenste voorvallen of letsels in verband met het gebruik van uw product of zijn accessoires moeten onmiddellijk worden gemeld als het voorval direct of indirect leidt tot een ernstig verslechterende gezondheid of het overlijden van de gebruiker of een andere persoon. Meld alle ernstige ongewenste voorvallen en/of letsels aan Ki Mobility, en indien de lokale vereisten dit voorschrijven aan de bevoegde gezondheidsautoriteit waar de gebruiker en/of andere persoon wettelijk verblijven.**

## B. Uw veiligheid (Vervolg)

Gebruik dit product pas nadat u handleiding volledig hebt gelezen. VOORDAT u de rolstoel gebruikt, dient u getraind te zijn in het veilige gebruik van dit product door een professional in assistentietechnologie of een andere bevoegde of klinische professional. Ki Mobility vervaardigt veel verschillende producten die kunnen voldoen aan uw behoeften. De erkende beste praktijk om een product te selecteren is het raadplegen van een professional in de assistentietechnologie, of een andere bevoegde technische professional en een ervaren klinische professional, zoals een fysiotherapeut of arts. Bij de definitieve selectie van het soort product, dienen u en uw technische en klinische professionals over de opties en aanpassingen te beslissen. De door u gekozen opties, opstelling en aanpassing van het product zullen een directe impact hebben op de prestatie, stabiliteit en zijn vermogen om aan uw behoeften te voldoen.

## C. Signaalwoorden

In deze handleiding staan wat wij “signaalwoorden” noemen. Deze woorden worden gebruikt om de ernst van verschillende gevaren te identificeren en over te dragen. Voordat u deze stoel gebruikt, moeten u en alle personen die u kunnen helpen, deze handleiding volledig lezen. Let op de signaalwoorden en neem alle opmerkingen, voorzorgen of waarschuwingen in acht. Volg alle instructies en gebruik uw stoel op een veilige manier. Het signaalwoord verwijst naar een gevaar of onveilige praktijk die een ernstig letsel of het overlijden van u of andere personen kan veroorzaken. De “waarschuwingen” zijn onderverdeeld in drie hoofdcategorieën:

**OPMERKING – Opmerking wijst op een potentieel gevaarlijke situatie die, indien ze niet wordt vermeden, kan leiden tot een verminderde prestatie van het product of uw product kan beschadigen.**



**LET OP**

**LET OP:** Let op verwijst naar een potentieel gevaarlijke situatie die, indien ze niet wordt vermeden, kan leiden tot schade aan uw product of u letsel kan toebrengen.



**WAARSCHUWING**

**WAARSCHUWING:** Waarschuwing: verwijst naar een potentieel gevaarlijke situatie die, indien ze niet wordt vermeden, kan leiden tot ernstig letsel of de dood.

Deze signaalwoorden zullen verschijnen in de handleiding, waar gepast om de gevaarlijke situatie te benadrukken. Zie Paragraaf G. voor gevaarlijke situaties die van toepassing zijn op het algemene gebruik van dit product.

## D. Verklarende lijst van de symbolen

SYMBOOL	DEFINITIE
	Geeft de naam van de fabrikant van het medische hulpmiddel aan.
	Productiedatum (JAAR/MAAND/DAG).
	Indien aanwezig op het medische hulpmiddel of de verpakking, geeft het aan dat de gebruiker de instructies moet raadplegen voor veiligheidsredenen, zoals voorzorgen en waarschuwingen.
	Duidt aan dat het voorwerp een medisch hulpmiddel is.
	Geeft het serienummer van de fabrikant aan zodat een specifiek medisch hulpmiddel kan worden geïdentificeerd.
	Geeft de bevoegde vertegenwoordiger in de Europese Gemeenschap aan.
	Geeft de verklaring van de fabrikant aan dat het product in overeenstemming is met de vereisten van de toepasselijke EG-richtlijn.
	Duidt aan dat de gebruiker de gebruiksaanwijzing moet raadplegen.
	Duidt aan dat de gebruiker de vermelde website moet raadplegen voor de gebruiksaanwijzing in elektronisch formaat.
	Geeft een website aan waar een gebruiker bijkomende informatie over het medische hulpmiddel kan vinden.
	Geeft een aangegeven maximumgewicht aan (lbs/kg).
	Geeft een bevestigingspunt voor vervoer aan.
	Wijst op een potentieel knelpunt.
	Geeft de entiteit aan die het medische hulpmiddel importeert naar de locatie.
	Geeft de batchcode van de fabrikant aan, zodat de batch of partij kan worden
	In de machine wassen, heet
	Niet bleken
	Droog aan de waslijn of in de droger, niet heet
	Niet strijken
	Niet chemisch reinigen
	Geeft de verklaring van de fabrikant aan dat het product voldoet aan de eisen van de toepasselijke UKCA-richtlijnen.

## E. Controleer uw huid dagelijks

Deze Axiom zit- en positioneringsproducten zijn ontworpen om drukverdeling te verbeteren en zittolerantie te verhogen. Het kan niet op voorhand worden gegarandeerd of het voorziene kussen zal voldoen aan uw individuele behoeften. De integriteit van uw huid kan invloed ondervinden van veel aspecten van uw dagelijkse leven en medische aandoening, waaronder het gebruik van dit product. Volg alle door uw arts voorgeschreven huidverzorgingskuren.

Gebruikers van dit product moeten hun huid dagelijks laten controleren op veranderingen. Als u veranderingen opmerkt, stop het gebruik van het product onmiddellijk en raadpleeg uw arts. Een belangrijke klinische indicator van huidafbraak is rode huid. Als uw huid rood wordt, moet u onmiddellijk stoppen met het gebruik van dit product en uw arts raadplegen. Controleer vooral de gebieden met uitstekende botten van het bekken zoals uw trochanters en de zitbeenknobbels.



**WAARSCHUWING**

**WAARSCHUWING:** De huid niet controleren of het kussen verder gebruiken nadat er veranderingen in de huid optreden, kan invloed hebben op de integriteit van de huid, wat kan leiden tot ernstig letsel of overlijden.

## F. Algemene waarschuwingen

### **WAARSCHUWING**

**WAARSCHUWING:** Gebruik dit kussen niet voordat u eerst de handleiding volledig hebt gelezen. Neem contact op met uw erkende Ki Mobility-leverancier of uw clinicus als u de waarschuwingen en instructies niet begrijpt. Dit niet doen, kan leiden tot ernstig letsel of de dood.

### **WAARSCHUWING**

**WAARSCHUWING:** Het kleefmiddel op de klittenbandsluiting (vaak “Velcro” genoemd), kan na verloop van tijd degraderen waardoor het kussen minder op zijn plaats wordt gehouden. Hierdoor zou u uit uw rolstoel kunnen vallen, wat kan leiden tot een ernstig letsel.

### **WAARSCHUWING**

**WAARSCHUWING:** De installatie van een kussen op een rolstoel kan het zwaartepunt van de rolstoel beïnvloeden. Veranderingen in uw zwaartepunt kunnen uw stabiliteit in uw rolstoel beïnvloeden, waardoor u zou kunnen kantelen of uit uw rolstoel zou kunnen vallen, wat kan leiden tot ernstig letsel. Lees altijd de gebruiksaanwijzing van uw rolstoel om te zien of er veranderingen moeten worden aangebracht aan de rolstoel om voldoende stabiliteit te bieden nadat een kussen werd toegevoegd.

### **WAARSCHUWING**

**WAARSCHUWING:** De integriteit van uw huid kan worden beïnvloed door veel aspecten van uw dagelijkse leven en medische aandoening, waaronder het gebruik van dit product. Volg alle door uw arts voorgeschreven huidverzorgingskuren. Gebruikers van dit product moeten hun huid routinematig laten controleren op veranderingen in overeenstemming met de instructies van hun arts. Dit niet doen, kan leiden tot ernstig letsel of de dood.

## G. De riemen of gordels plaatsen

### **WAARSCHUWING**

**WAARSCHUWING:** Onjuist gebruik van de positioneerriemen kan ertoe leiden dat gebruiker onder de positioneerriem in de rolstoel schuift. Als dit gebeurt, kan dit leiden tot compressie van de borstkas of verstikking door druk van de riem. De ademhaling van de gebruiker kan dit dat geval gehinderd worden en ernstig letsel of de dood veroorzaken.

### **WAARSCHUWING**

**WAARSCHUWING:** Als uw kussen niet wordt beschermd tegen extreme hitte, kan uw kussen ontbranden of schadelijke gassen afgeven wat kan leiden tot ernstig letsel of overlijden.

Ki Mobility beveelt het gebruik van bekkenpositioneerriemen aan. Bekkenpositioneerriemen kunnen het risico op vallen uit uw rolstoel beperken. Positioneerriemen, zoals bekkenpositioneerriemen en anterieure rompgordels en riemen, zijn ontworpen om de juiste positie en postuur in de rolstoel te ondersteunen en te behouden.

- Zorg ervoor dat de gebruiker niet onder de positioneerriem schuift in de zitplaats van de rolstoel.
- De positioneerriemen moet nauwsluitend zijn; strak genoeg om de positie te bewaren, maar niet zo strak dat de ademhaling beperkt wordt. Er moet een open hand tussen de riem en de gebruiker passen.
- Juist gebruik van kussens kan bijdragen aan bekkenstabiliteit en schuiven verminderen.
- Gebruik NOOIT positioneerriemen:
  - a. Als bevestigingsmiddel. Een bevestigingsysteem mag alleen op voorschrift van een arts gebruikt worden.
    - i. Tenzij u de riemen snel kunt verwijderen in een noodgeval. Als u dit niet kunt doen, raadpleeg uw arts voor andere opties om u te helpen met uw postuur.
  - b. Op een gebruiker die bewusteloos of geagiteerd is.
  - c. Als een bevestigingsmiddel voor een gebruiker of gordel in een motorvoertuig. Een positioneerriem is niet ontworpen om een autogordel te vervangen die bevestigd is aan het frame van een voertuig, wat vereist zou zijn voor een doeltreffende gordel. Bij een plotse stop, zou de gebruiker door de kracht van de stop vooruit kunnen worden gegooid. Rolstoelgordels voorkomen dit niet en de riemen of gordels kunnen bijkomend letsel veroorzaken. Raadpleeg de rubriek Vervoer in deze handleiding voor verdere informatie.

## H. Uw kussen beschermen

Vermijd langdurige blootstelling aan slechte milieumomstandigheden, zoals overmatige blootstelling aan zonlicht en warme of koude temperaturen. De prestaties van uw kussens kunnen hierdoor verslechteren.

### **WAARSCHUWING**

**WAARSCHUWING:** Het niet beschermen van uw kussen kan leiden tot veranderingen die invloed kunnen hebben op de integriteit van uw huid, wat kan leiden tot ernstig letsel of overlijden.

Uw kussen werd vervaardigd in overeenstemming met de brandbaarheidsnormen op het etiket, maar u mag uw kussen niet blootstellen aan open vlammen of extreme hittebronnen zoals een brandende sigaret. Hierdoor kan uw kussen ontbranden of schadelijke gassen vrijgeven.

### **WAARSCHUWING**

**WAARSCHUWING:** Als uw kussen niet wordt beschermd tegen extreme hitte, kan uw kussen ontbranden of schadelijke gassen afgeven wat kan leiden tot ernstig letsel of overlijden.

## I. Obstructies

Om ervoor te zorgen dat uw kussen doeltreffend werkt, plaats geen obstructies tussen uw billen en uw kussen. Obstructies zijn onder meer:

- Sleutels of andere voorwerpen in uw zakken
- Hijsbanden
- Onderkussens of platen

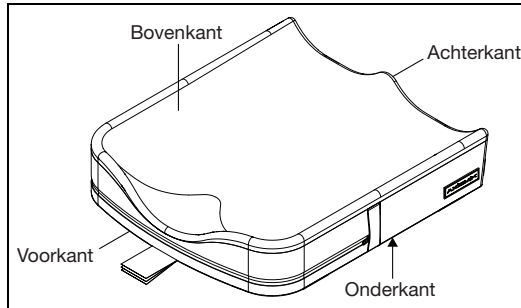
Obstructies zullen de doeltreffendheid van het product verminderen, en kunnen druk of hoge drukpunten veroorzaken.

### ⚠ WAARSCHUWING ⚠

**WAARSCHUWING: Drukpunten kunnen invloed hebben op de integriteit van uw huid, wat kan leiden tot ernstig letsel of overlijden.**

## J. Oriëntatie van de hoes

Uw kussen werd ontworpen om op gezeten te worden in een specifieke oriëntatie en moet correct worden geplaatst in uw rolstoel met de hoes correct geïoriënteerd met de schuimbasis. De correcte oriëntatie is vermeld op het etiket.



### ⚠ WAARSCHUWING ⚠

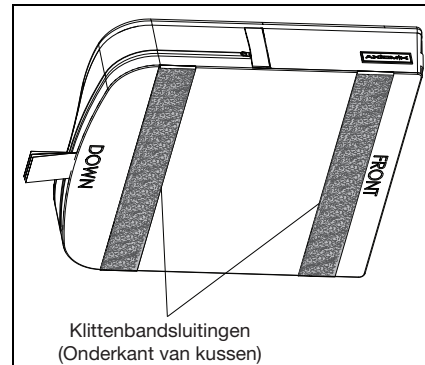
**WAARSCHUWING: Als u het kussen en de hoes niet correct oriënteert, kan dit invloed hebben op de integriteit van uw huid, wat kan leiden tot ernstig letsel of overlijden.**

## Instelling, aanpassing en verzorging

### A. Uw kussen en rolstoel monteren

1. Initiële instelling van het kussen zonder de gebruiker in de zittende positie
  - Wanneer u beslist welk kussen geschikt is voor u, zorg ervoor dat de afmetingen gepast zijn door rekening te houden met breedte en lengte van de hijsband van uw rolstoel of zitdeel. Als u het niet zeker weet, raadpleeg uw erkende Ki Mobility leverancier of uw clinicus.
  - Plaats het kussen in de stoel met de identificatielabels van het materiaal naar de achterzijde van de stoel gericht en de hendel van het kussen naar de voorzijde van de stoel. De niet glijdende textuur moet gericht zijn naar de hijsband van de zitting of het zitgedeelte op uw rolstoel.
  - Het is belangrijk dat bij normaal gebruik, het kussen in de rolstoel blijft. Het is ook belangrijk dat het kussen niet wordt verplaatst bij overdrachten waardoor u zou kunnen uitglijden of vallen. Uw kussen heeft klittenbandsluiting en een niet glijdende onderzijde om te verzekeren dat het in de stoel blijft.

Zorg ervoor dat de klittenbandsluitingen op een lijn liggen en aansluiten bij de klittenbandsluiting van de rolstoel. Als de hijsband of het zitgedeelte geen klittenbandsluiting heeft, of als ze niet aansluiten met het kussen, dient u uw erkende Ki Mobility-leverancier of uw clinicus te raadplegen om na te gaan of het kussen geschikt is.



### ⚠ WAARSCHUWING ⚠

**WAARSCHUWING: Als u een kussen selecteert dat niet bij uw rolstoel past, kan dit invloed hebben op de integriteit van uw huid, wat kan leiden tot ernstig letsel of overlijden.**

### ⚠ WAARSCHUWING ⚠

**WAARSCHUWING: Als u het kussen en de hoes niet correct oriënteert, kan dit invloed hebben op de integriteit van uw huid, wat kan leiden tot ernstig letsel of overlijden.**

### ⚠ WAARSCHUWING ⚠

**WAARSCHUWING: Als u een kussen en hoes selecteert die niet kunnen worden bevestigd in de rolstoel, kan dit ertoe leiden dat u uit uw rolstoel valt, wat kan leiden tot ernstig letsel.**

### ⚠ WAARSCHUWING ⚠

**WAARSCHUWING: Gebruik het kussen niet op een te uitgetrokken bekleding van een hijsband. Uitgetrokken bekleding biedt geen adequate ondersteuning voor het kussen en kan leiden tot ongepast positionering. Dit kan invloed hebben op de integriteit van uw huid, wat kan leiden tot ernstig letsel of overlijden.**

2. De rolstoel instellen en aanpassen aan uw kussen
  - a. Zorg ervoor dat de heupen correct zijn geplaatst in de achterzijde van de rolstoel en het kussen volgens de aanwijzingen van uw erkende Ki Mobility-leverancier of uw clinicus.
  - b. Zorg ervoor dat uw voetsteunen zijn aangepast aan de correcte hoogte, volgens de aanwijzingen van uw erkende Ki Mobility-leverancier of uw clinicus.
  - c. Zorg ervoor dat uw rugondersteuning correct is gepositioneerd en aangepast aan uw zithouding, volgens de aanwijzingen van uw erkende Ki Mobility-leverancier of uw clinicus.

### ⚠ WAARSCHUWING ⚠

**WAARSCHUWING: Als de rolstoel niet correct is aangepast voor gebruik met het kussen kan dit invloed hebben op de integriteit van uw huid, wat kan leiden tot ernstig letsel of overlijden.**

## B. Onderhoud

Het kussen regelmatig schoonmaken en onderhouden kan helpen om de levensduur te verlengen. U moet uw kussen wekelijks controleren. Het wordt ook aangeraden om de onderdelen te controleren bij het schoonmaken.

1. Controleer op scheuren en overmatige slijtage.
  - a. Verwijder de hoes en controleer op afwijkingen (aan de binnen- en buitenzijde).
  - b. Controleer de schuimbasis op defecten of afbraak.
    - a. Scheuren dieper dan 6,35 mm (0,25")
    - b. Losse schuimkorrels
    - c. Permanente veranderingen aan de lege vorm, zoals afvlakking.
  - c. Controleer de schuimblaas op scheuren of gaatjes. Controleer het gebied rond de blaas en de hoes op de aanwezigheid van een dikke, witte vloeistof die wijst op een lek.


### **WAARSCHUWING**

**WAARSCHUWING:** Als u afwijkingen vindt, zoals afbrekend schuim, stop het gebruik van dit product meteen en raadpleeg uw erkende Ki Mobility-leverancier of clinicus. Als u dit niet doet, kan dit invloed hebben op de integriteit van uw huid, wat kan leiden tot ernstig letsel of overlijden.

## C. Reinigen

### **WAARSCHUWING**

**WAARSCHUWING:** Schoonmaken, ontgeuren en ontsmetten, zelfs de hier beschreven methode gebruiken, kan de natuurlijke afbraak van het schuim versnellen. Dit effect zal variëren naargelang de gebruikte chemische middelen. Ga na of de afbraak zich niet zo ver heeft doorgezet dat het kussen niet langer gebruikt mag worden, volgens de instructies voor gebruik die werden geleverd met het product. Als u dit niet doet, kan dit leiden tot ernstig letsel.

Verzorgings-en gebruiksinstructies	
	In de machine wassen, heet
	Niet bleken
	Droog aan de waslijn of in de droger, niet heet
	Niet strijken
	Niet chemisch reinigen

1. De hoes reinigen

**OPMERKING:** Het product met hitte drogen kan leiden tot krimpen, wat invloed heeft op de pasvorm en functie van de hoes.

- a. Verwijder de hoes van de schuimbasis en sluit de ritsluiting.
- b. Was in de machine in heet water en droog in de droger zonder hitte. Niet strijken. Opmerking - laat de hoezen niet chemisch reinigen of gebruik geen industriële wasmachines of drogers om de hoes

te reinigen. Niet steriliseren met stoom of autoclaaf. Niet bleken.

- c. Om de hoes opnieuw aan te brengen, plaats de hoes over de schuimbasis. Zorg ervoor dat de achterzijde van de hoes aansluit bij de achterzijde van de schuimbasis. Opmerking - Indien het wordt gebruikt in een institutionele instelling, schrijf de naam van de bewoner met een permanente marker op het inhoudsetiket van de hoes. Dit zal ervoor zorgen dat de correcte hoes terugkomt bij het juiste kussen nadat het is gewassen.

2. De schuimbasis reinigen of ontgeuren

**OPMERKING: Dompel uw schuimbasis niet onder in om het even welke oplossing.**

- a. Vul een sprayflacon met reinigingsmiddel of ontgeurder. Ga na of de labeling van de fabrikant van het reinigingsmiddel of ontgeurder aangeeft dat het geschikt is voor dit gebruik. Volg labeling van de fabrikant voor een gepaste concentratie en gebruik van de oplossing.
- b. Leg de schuimbasis in het bad of op een oppervlak dat nat mag worden.
- c. Spray het volledige oppervlak van de schuimbasis en de zijanten. Draai het om en herhaal aan de onderzijde. Nadat u klaar bent met sprayen, laat u de oplossing 20 tot 30 minuten inwerken.
- d. Veeg de oplossing af met een vochtig wasdoekje. Spray niet met water.
- e. Laat het materiaal aan de lucht drogen maar vermijd direct zonlicht. Afhankelijk van hoe nat uw schuimbasis is, kan het 24 uur tot verschillende dagen duren om volledig te drogen. Bevestig dat er geen oplossing meer is in de schuimbasis voorafgaand aan gebruik.

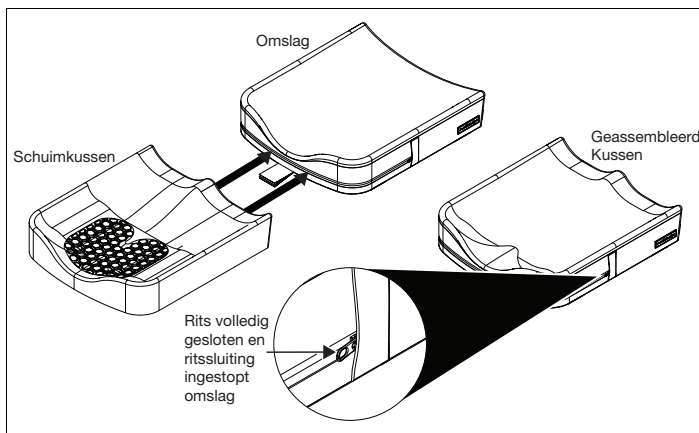
3. De schuimbasis ontsmetten

**OPMERKING: Dompel uw schuimbasis niet onder in om het even welke oplossing.**

- a. Vul een sprayflacon met een 70% of meer alcoholoplossing.
- b. Verwijder de vloeistofblazen en reservoirplugs.
- c. Leg de schuimbasis in het bad of op een oppervlak dat nat mag worden.
- d. Spray het volledige oppervlak van de schuimbasis en de zijanten. Draai het om en herhaal aan de onderzijde. Nadat u klaar bent met sprayen, laat u de oplossing 20 tot 30 minuten inwerken.
- e. Veeg de oplossing af met een vochtig wasdoekje. Spray niet met water.
- f. Laat het materiaal aan de lucht drogen maar vermijd direct zonlicht. Afhankelijk van hoe nat uw schuimbasis is, kan het 24 uur tot verschillende dagen duren om volledig te drogen. Bevestig dat er geen oplossing meer is in de schuimbasis voorafgaand aan gebruik.

## D. Uw Axiom kussen opnieuw assembleren nadat het is schoongemaakt

1. Nadat het kussen correct is schoongemaakt en onderhouden
  - a. Breng de schuimbasis in de hoes met het etiket naar beneden en de ritssluiting gericht naar de achterzijde van het kussen.
  - b. Sluit de ritssluiting op uw kussen, zorg ervoor dat de lipje van de ritssluiting is gesloten met het lipje volledig in het zakje van de ritssluiting in de hoes. Controleer of de serie- regelgevende tags zich aan de achterzijde van de schuimbasis bevinden.



## D. Wat wij zullen doen

Onze enige aansprakelijkheid is het repareren of vervangen van onderdelen die onder de garantie vallen. Dit is de exclusieve remedie voor gevolgschade.

## E. Wat u moet doen

1. Terwijl deze garantie van kracht is, voorafgaande toestemming van ons verkrijgen om gedekte onderdelen aan ons te retourneren.
2. Claims en reparaties moeten worden verwerkt door de dichtstbijzijnde erkende leverancier. Uitgezonderd uitdrukkelijke garanties in dit document, zijn alle andere garanties, waaronder impliciete garanties van verkoopbaarheid en garanties voor geschiktheid voor een bepaald doel uitgesloten.

## F. Mededeling aan de gebruiker

1. Indien wettelijk toegestaan vervangt deze garantie elke andere garantie (schriftelijk of mondeling, uitdrukkelijk of impliciet, met inbegrip van garantie van verkoopbaarheid, of geschiktheid voor een bepaald doel).
2. Deze garantie geeft u bepaalde wettelijke rechten. U kunt ook andere rechten hebben, die verschillen van staat tot staat.

Noteer uw lotnummer (op de tags van het kussen) als toekomstige referentiebron:

## KI MOBILITY BEPERKTE GARANTIE

De verwachte levensduur van het product is vijf jaar.

### A. Voor een periode van 24 maanden

Ki Mobility garandeert dat het kussen vrij is van defecten in materialen en fabricage gedurende een periode van 24 maanden. Deze beperkte garantie is van toepassing op:

1. Axiom P en Axiom SP kussenbasissen

Gedurende een periode van 24 maanden (2 jaar) vanaf de aankoopdatum, zal Ki Mobility, bij normaal gebruik als een defect optreedt in materialen of vakmanschap, het naar eigen oordeel kosteloos repareren of vervangen. Deze garantie is niet van toepassing op lekkende banden, scheuren of brandschade.

### B. Voor een periode van 6 maanden

Ki Mobility garandeert dat het kussen vrij is van defecten in materialen en fabricage gedurende een periode van 6 maanden. Deze beperkte garantie is van toepassing op:

1. Axiom P en Axiom SP verwijderbare hoes

Gedurende een periode van 6 maanden vanaf de aankoopdatum, zal Ki Mobility, bij normaal gebruik als een defect optreedt in materialen of vakmanschap, het naar eigen oordeel kosteloos repareren of vervangen. Deze garantie is niet van toepassing op lekkende banden, scheuren of brandschade.

## C. Beperkingen

1. We geven geen garantie voor:
  - a. Schade als gevolg van verwaarlozing, verkeerd gebruik of verkeerde installatie of reparatie.
  - b. Producten die werden aangepast zonder de uitdrukkelijke schriftelijke toestemming van Ki Mobility.
  - c. Schade als gevolg van het niet respecteren van de gewichtslimiet.
2. Deze garantie is NIETIG als het originele kussenlabel is verwijderd of aangepast.
3. Deze garantie is alleen geldig in de Noord Amerika. Ga na bij uw leverancier of internationale garanties van toepassing zijn.
4. Deze garantie kan niet worden overgedragen en is alleen van toepassing op de eerste gebruikersaankoop van dit product door een erkende Ki Mobility-leverancier.



Ki Mobility  
5201 Woodward Drive  
Stevens Point, Wisconsin 54481  
715-254-0991



Authorized EU Representative:  
Etac Supply Center AB  
Långgatan 12  
334 33 Anderstorp  
Sweden



[www.kimobility.com](http://www.kimobility.com)



DCN1224.0