

AXIOM

for Kids

BACKS

PXPFL | PXPAL | PXPAL CL

NL - GEBRUIKSAANWIJZING &
GARANTIE



NL - INLEIDING

Dank u voor het kopen van een Ki Mobility-product!



WAARSCHUWING

WAARSCHUWING: Gebruik dit product niet voordat u eerst de volledige handleiding hebt gelezen. Als u dit niet doet, kan dit leiden tot ernstig letsel voor de gebruiker en/of verzorger.

Ki Mobility adviseert training door een professional in assistentietechnologie (Assistive Technology Professional, ATP) of een andere bekwaame klinische of technische professional in het veilig gebruik van dit product voorafgaand aan gebruik.

Als u vragen of problemen hebt over of met om het even welk aspect van dit product, deze handleiding of de service, aarzel niet om contact op te nemen met uw bevoegde leverancier, een bevoegde vertegenwoordiger of Ki Mobility:

(1) 715-254-0991



Ki Mobility
5201 Woodward Drive
Stevens Point, WI 54481
U.S.A.



www.kimobility.com (Met Dealer locator en toegang tot afgedrukte informatie)

Of via onze voor de EU erkende vertegenwoordiger:



Etac Supply Center AB
Långgatan 12
334 33 Anderstorp
Sweden

Of via onze in het VK erkende persoon:



Etac Ltd
Unit 60, Hartlebury Trading
Estate, Hartlebury
Kidderminster, DY10 4JD

INHOUDSOPGAVE

NL - INLEIDING	1
A. Beoogd gebruik	2
B. Uw veiligheid.	2
C. Signaalwoorden	2
D. Verklarende lijst van de symbolen	2
E. Controleer uw huid dagelijks.	2
F. Algemene waarschuwingen	3
G. Uw Axiom Back beschermen	3
H. Oriëntatie van de hoes	3
Instelling, aanpassing en verzorging	3
A. De rugleuning assemblage losmaken en opnieuw bevestigen	3
B. Bediening wegdraaibare zijsteun.	4
C. Duwen of tillen	4
D. Veiligheid van de Axiom Back bij vervoer	4
E. Onderhoud	5
F. Reinigen	5
G. Ontsmetten.	6
H. Uw Axiom Back opnieuw assembleren nadat hij is schoongemaakt	6
KI MOBILITY BEPERKTE GARANTIE	6

Axiom K Pediatric rug

BELANGRIJKE CONSUMENTENINFORMATIE

OPMERKING: Deze handleiding bevat instructies voor gebruik voor de Ki Mobility Rug-producten. Deze informatie moet worden verstrekt aan de gebruiker van dit product. Verwijder deze handleiding niet vóór levering aan de gebruiker van dit product.

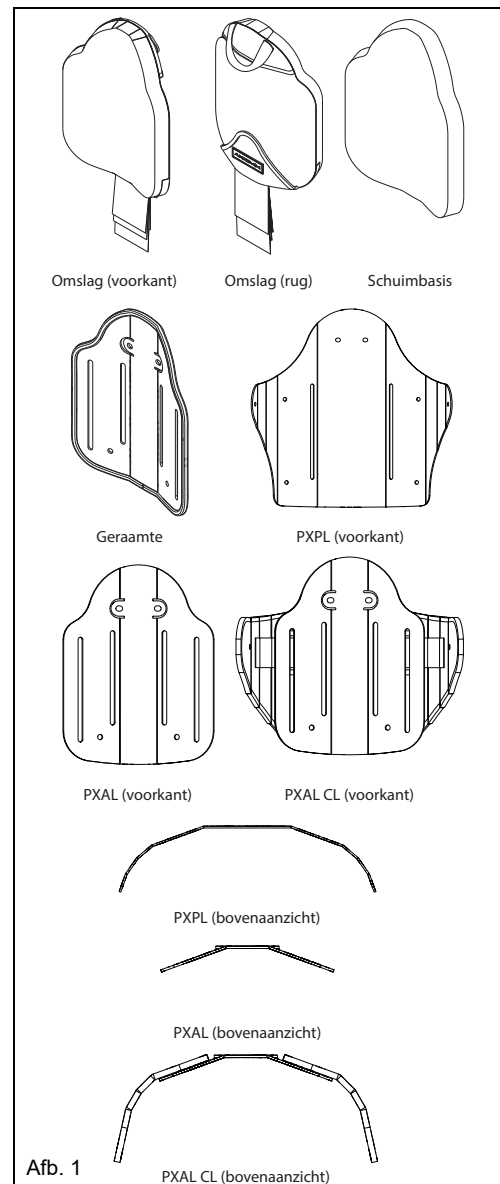
Leverancier: Deze handleiding moet aan de gebruiker van dit product worden gegeven.

Consument: Lees de volledige handleiding zorgvuldig door voordat u dit product gaat gebruiken en bewaar deze voor toekomstig gebruik.

OPMERKING: Controleer alle onderdelen op transportschade. Gebruik het onderdeel NIET als het beschadigd is. Neem contact op met de leverancier of Ki Mobility voor nadere instructies.

Functies van de Axiom K Pediatric rug

OPMERKING: Sommige rugleuningschalen kunnen dubbele sleuven hebben.



MAXIMAAL GEWICHT VAN DE GEBRUIKER: 75 kg (165 lbs)

A. Beoogd gebruik

De Ki Mobility rolstoelruggen zijn bedoeld om posturale ondersteuning, drukverdeling, en verbeterde zittolerantie te bieden. Deze rolstoel is ontworpen voor gebruik binnens- en buitenhuis.

B. Uw veiligheid

Alle ernstige ongewenste voorvallen of letsels in verband met het gebruik van uw product of zijn accessoires moeten onmiddellijk worden gemeld als het vooraf direct of indirect leidt tot een ernstig verslechterende gezondheid of het overlijden van de gebruiker of een andere persoon. Meld alle ernstige ongewenste voorvallen en/of letsels aan Ki Mobility, en indien de lokale vereisten dit voorschrijven aan de bevoegde gezondheidsautoriteit waar de gebruiker en/of andere persoon wettelijk verblijven.

Gebruik dit product pas nadat u handleiding volledig hebt gelezen. VOORDAT u de rolstoel gebruikt, dient u getraind te zijn in het veilige gebruik van dit product door een professional in assistentietechnologie of een andere bevoegde of klinische professional. Ki Mobility vervaardigt veel verschillende producten die kunnen voldoen aan uw behoeften. De erkende beste praktijk om een product te selecteren is het raadplegen van een professional in de assistentietechnologie, of een andere bevoegde technische professional en een ervaren klinische professional, zoals een fysiotherapeut of arts. Bij de definitieve selectie van het soort product, dienen u en uw technische en klinische professionals over de opties en aanpassingen te beslissen. De door u gekozen opties, opstelling en aanpassing van het product zullen een directe impact hebben op de prestatie, stabiliteit en zijn vermogen om aan uw behoeften te voldoen.

C. Signaalwoorden

In deze handleiding staan wat wij "signaalwoorden" noemen. Deze woorden worden gebruikt om de ernst van verschillende gevaren te identificeren en over te dragen. Voordat u deze stoel gebruikt, moeten u en alle personen die u kunnen helpen, deze handleiding volledig lezen. Let op de signaalwoorden en neem alle opmerkingen, voorzorgen of waarschuwingen in acht. Volg alle instructies en gebruik uw stoel op een veilige manier. Het signaalwoord verwijst naar een gevaar of onveilige praktijk die een ernstig letsel of het overlijden van u of andere personen kan veroorzaken. De "waarschuwingen" zijn onderverdeeld in drie hoofdcategoryën:

OPMERKING – Opmerking wijst op een potentieel gevaarlijke situatie die, indien ze niet wordt vermeden, kan leiden tot een verminderde prestatie van het product of uw product kan beschadigen.



LET OP

LET OP: Let op verwijst naar een potentieel gevaarlijke situatie die, indien ze niet wordt vermeden, kan leiden tot schade aan uw product of u letsel kan toebrengen.



WAARSCHUWING

WAARSCHUWING: Advarsel indikerer en potentiel farlig situation som kan, hvis den ikke undgås, resultere i alvorlig tilskadecomst eller død. Disse signalord er placeret i hele brugsvejledningene, hvor det er relevant, for at gøre opmærksom på en farlig situation.

Deze signaalwoorden zullen verschijnen in de handleiding, waar gepast om de gevaarlijke situatie te benadrukken. Zie Paragraaf G. voor gevaarlijke situaties die van toepassing zijn op het algemene gebruik van dit product.

D. Verklarende lijst van de symbolen

SYMBOOL	DEFINITIE
	Geeft de naam van de fabrikant van het medische hulpmiddel aan.
	Productiedatum (JAAR/MAAND/DAG).
	Indien aanwezig op het medische hulpmiddel of de verpakking, geeft het aan dat de gebruiker de instructies moet raadplegen voor veiligheidsredenen, zoals voorzorgen en waarschuwingen.
	Duidt aan dat het voorwerp een medisch hulpmiddel is.
	Geeft het serienummer van de fabrikant aan zodat een specifiek medisch hulpmiddel kan worden geïdentificeerd.
	Geeft de bevoegde vertegenwoordiger in de Europese Gemeenschap aan.
	Geeft de verklaring van de fabrikant aan dat het product in overeenstemming is met de vereisten van de toepasselijke EG-richtlijn.
	Duidt aan dat de gebruiker de gebruiksaanwijzing moet raadplegen.
	Duidt aan dat de gebruiker de vermelde website moet raadplegen voor de gebruiksaanwijzing in elektronisch formaat.
	Geeft een website aan waar een gebruiker bijkomende informatie over het medische hulpmiddel kan vinden.
	Geeft een aangegeven maximumgewicht aan (lbs/kg).
	Geeft een bevestigingspunt voor vervoer aan.
	Wijst op een potentieel knelpunt.
	Geeft de entiteit aan die het medische hulpmiddel importeert naar de locatie.
	Geeft de batchcode van de fabrikant aan, zodat de batch of partij kan worden
	In de machine wassen, heet
	Niet bleken
	Droog aan de waslijn of in de droger, niet heet
	Niet strijken
	Niet chemisch reinigen
	Geeft de verklaring van de fabrikant aan dat het product voldoet aan de eisen van de toepasselijke UKCA-richtlijnen.

E. Controleer uw huid dagelijks

Deze Axiom zit- en positioneringsproducten zijn ontworpen om drukverdeling te verbeteren en zittolerantie te verhogen. Het kan niet op voorhand worden gegarandeerd of het voorziene kussen zal voldoen aan uw individuele behoeften. De integriteit van uw huid kan invloed ondervinden van veel aspecten van uw dagelijkse leven en medische aandoening, waaronder het gebruik van dit product. Volg alle door uw arts voorgeschreven huidverzorgingskuren.

1. Gebruikers van dit product moeten hun huid dagelijks laten controleren op veranderingen. Als u veranderingen opmerkt, stop het gebruik van het product onmiddellijk en raadpleeg uw arts. Een belangrijke klinische indicator van huidafbraak is rode huid. Als uw huid rood wordt, moet u onmiddellijk stoppen met het gebruik van dit product en uw arts raadplegen. Controleer vooral de gebieden met uitstekende botten van het bekken zoals uw trochanters en de zitbeenknobbels.



WAARSCHUWING

WAARSCHUWING: Als u een Axiom Back selecteert die niet bij uw rolstoel past, kan dit invloed hebben op de integriteit van uw huid, wat kan leiden tot ernstig letsel of overlijden.



WAARSCHUWING

WAARSCHUWING: De huid niet controleren of Axiom Back verder gebruiken nadat er veranderingen in de huid optreden, kan invloed hebben op de integriteit van de huid, wat kan leiden tot ernstig letsel of overlijden.

F. Algemene waarschuwingen

⚠ WAARSCHUWING ⚠

WAARSCHUWING: Gebruik of installeer deze Axiom Back niet zonder eerst deze handleiding te lezen en begrijpen. Neem contact op met uw erkende Ki Mobility-leverancier of uw clinicus als u de waarschuwingen en instructies niet begrijpt. Dit niet doen, kan leiden tot ernstig letsel of de dood.

⚠ WAARSCHUWING ⚠

WAARSCHUWING: De installatie van een Axiom Back op een rolstoel kan het zwaartepunt van de rolstoel beïnvloeden. Veranderingen in uw zwaartepunt kunnen uw stabiliteit in uw rolstoel beïnvloeden, waardoor u zou kunnen kantelen of uit uw rolstoel zou kunnen vallen, wat kan leiden tot ernstig letsel. Lees altijd de gebruiksaanwijzing van uw rolstoel om te zien of veranderingen aan de rolstoel vereist zijn om voldoende stabiliteit te bieden nadat een Axiom Back werd toegevoegd.

⚠ WAARSCHUWING ⚠

WAARSCHUWING: De integriteit van uw huid kan invloed ondervinden van veel aspecten van uw dagelijkse leven en medische aandoening, waaronder het gebruik van dit product. Volg alle door uw arts voorgeschreven huidverzorgingskuren. Gebruikers van dit product moeten hun huid routinematig laten controleren op veranderingen in overeenstemming met de instructies van hun arts. Dit niet doen, kan leiden tot ernstig letsel of de dood.

G. Uw Axiom Back beschermen

Vermijd langdurige blootstelling aan slechte milieuomstandigheden, zoals overmatige blootstelling aan zonlicht en warme of koude temperaturen. De prestaties van uw Axiom Back kunnen hierdoor verslechteren.

⚠ WAARSCHUWING ⚠

WAARSCHUWING: Het niet beschermen van uw Axiom Back kan leiden tot veranderingen die invloed kunnen hebben op de integriteit van uw huid, wat kan leiden tot ernstig letsel of overlijden.

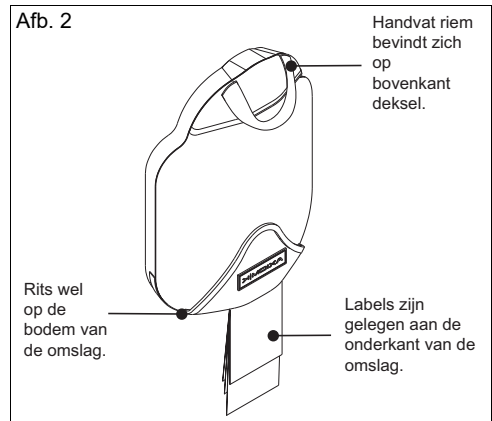
Uw Axiom Back werd vervaardigd in overeenstemming met de brandbaarheidsnormen op het etiket, maar u mag uw kussen niet blootstellen aan open vlammen of extreme hittebronnen zoals een brandende sigaret. Hierdoor kan uw kussen ontbranden of schadelijke gassen vrijgeven.

⚠ WAARSCHUWING ⚠

WAARSCHUWING: Als de Axiom Back niet wordt beschermd tegen extreme hitte, kan uw Axiom Back ontbranden of schadelijke gassen afgeven wat kan leiden tot ernstig letsel of overlijden.

H. Oriëntatie van de hoes

Uw Axiom Back werd ontworpen om geplaatst te worden in een specifieke oriëntatie en moet correct worden geplaatst in uw rolstoel met de hoes correct geïoriënteerd met de schuimbasis. De correcte oriëntatie is vermeld op het etiket. Zie afbeelding 2.



⚠ WAARSCHUWING ⚠

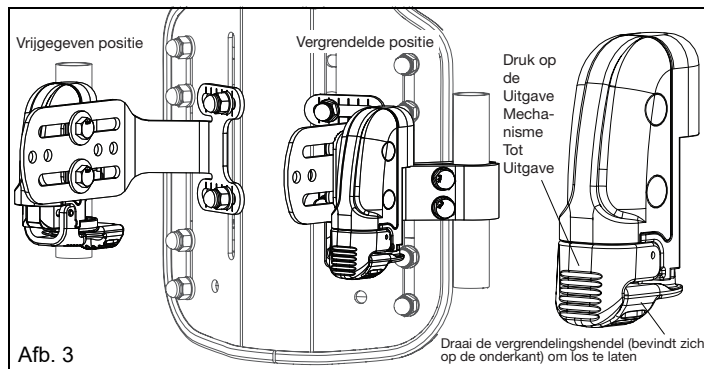
WAARSCHUWING: Als u het Axiom Back-kussen en de hoes niet correct oriënteert, kan dit invloed hebben op de integriteit van uw huid, wat kan leiden tot ernstig letsel of overlijden.

Instelling, aanpassing en verzorging

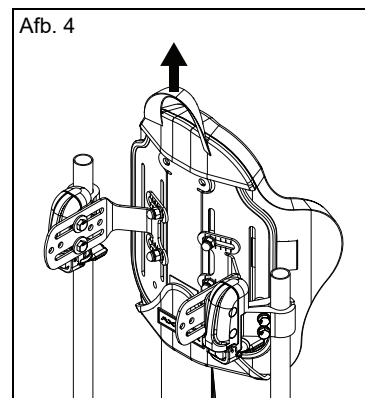
A. De rugleuning assemblage losmaken en opnieuw bevestigen

DEX verwijderen

1. Roteer de blokkeerhendel naar vrijgeven en stel het vergrendelmechanisme in op de vrijgave-stand. Zie afbeelding 3.



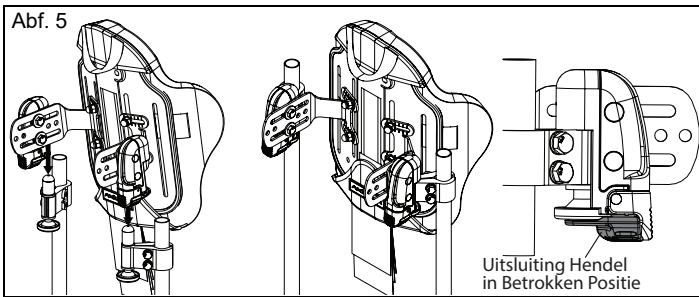
2. Verwijder de achterzijde door het riempje omhoog te tillen. Zie afbeelding 4.



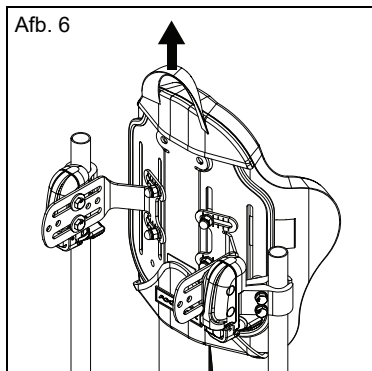
A. De rugleuning assemblage losmaken en opnieuw bevestigen (vervolg)

DEX opnieuw installeren

1. Herinstalleer de rug. Roteer de blokkeerhendel om het slot in te schakelen. Zie afbeelding 5.

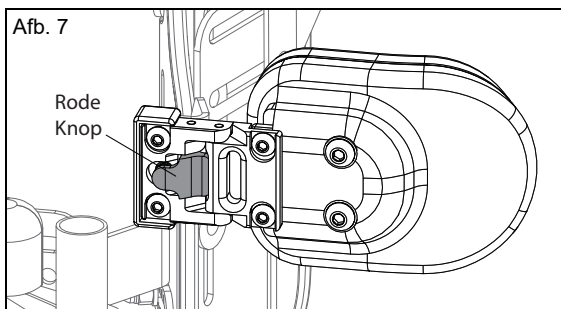


2. Vergrendeltest: Controleer visueel of de vergrendeling is vergrendeld (afbeelding 6). Trek omhoog om te bevestigen dat de vergrendeling is vergrendeld. Zie afbeelding 6.



B. Bediening wegdraaibare zijsteun

1. Duw het rode lipje op het wegdraaibare zijscharnier in. Draai het zijstuk naar de gewenste locatie. Zie afbeelding 7.



C. Duwen of tillen

⚠ WAARSCHUWING ⚠

WAARSCHUWING: Gebruik de Axiom Back niet om de rolstoel te tillen of te duwen.

1. Gebruik de hendel van de Axiom Back niet om het gewicht van de rolstoel te tillen. Het is uitsluitend bestemd om de Axiom Back te verwijderen.
2. Duwen of tillen is ongepast gebruik van de Axiom Back en kan ertoe leiden dat de Axiom Back onverwacht loskomt van de rolstoel. Als u geen rekening houdt met deze waarschuwingen, kan dit schade veroorzaken aan uw stoel, uw stoel kan kantelen of u kan de controle verliezen, wat kan leiden tot ernstig letsel of overlijden van de gebruiker of anderen.

D. Veiligheid van de Axiom Back bij vervoer

De Axiom Back werd getest volgens de dynamische testvereisten van ANSI/RESNA WC-4, Paragraaf 20: Zitplaatssystemen voor rolstoelen voor gebruik in motorvoertuigen of ISO 16840-4 Zitplaatsen voor rolstoelen -- Deel 4: Zitplaatssystemen voor gebruik in motorvoertuigen. Een volledig systeem van rolstoelframe, zitplaats, systeem voor het vastzetten van rolstoelen en bevestigingssystemen voor passagiers en een degelijk uitgerust motorvoertuig, die alle in overeenstemming zijn met de in dit deel vermelde normen, zijn een voorwaarde voordat u een Axiom Back gebruikt in een rolstoel die wordt gebruikt als zitplaats in een motorvoertuig.

⚠ WAARSCHUWING ⚠

WAARSCHUWING: Het niet naleven van alle instructies voor de installatie, gebruik en onderhoud in deze handleiding, en de hieronder vermelde vervoersinstructies, kan leiden tot ernstig letsel of overlijden als de Axiom Back wordt gebruikt in een rolstoel die wordt gebruikt als zitplaats in een motorvoertuig.

1. Indien mogelijk en haalbaar moet de gebruiker overstappen op het voertuigzitzje van de fabrikant van de originele uitrusting en de veiligheidsgordels van het voertuig gebruiken.
2. De afstand tussen de bovenzijde van de schouder van de gebruiker en de bovenzijde van de Axiom Back mag niet meer zijn dan 14 cm (5,5").
3. De rolstoel moet worden gelabeld als geschikt voor gebruik als een zitplaats in een motorvoertuig, dynamisch getest voor de prestatievereisten van ISO norm 7176-19 en geïnstalleerd, gebruikt en onderhouden in overeenstemming met de instructies van de fabrikant.
4. Als de oorspronkelijke rolstoel werd vervangen, moet de nieuwe zitplaats zijn goedgekeurd voor vervoer in een rolstoel, geïnstalleerd en gebruikt worden in overeenstemming met de instructies van de fabrikant.
5. Als de rolstoel wordt gebruikt als een zitplaats in een motorvoertuig, moet de gebruiker in de vooruit gerichte positie zitten.
6. De gebruiker moet een rolstoelsysteem voor het vastzetten van rolstoelen en bevestigingssystemen voor passagiers gebruiken dat in overeenstemming is met ANSI-RESNA WC-4, Paragraaf 18: Systeem voor het vastzetten van rolstoelen en bevestigingssystemen voor gebruikers voor gebruik in motorvoertuigen of ISO 10542-1 Technische systemen en hulpmiddelen voor mindervalide of gehandicapte personen - Systeem voor het vastzetten van rolstoelen en -- Deel 1: Vereisten en testmethoden voor alle systemen en geïnstalleerd, gebruikt en onderhouden in overeenstemming met de instructies van de fabrikant.
7. Heupgordels, borstriemen, schouderharnassen, of elk ander bevestigingsbandsysteem of bevestigingsaccessoires mogen niet worden gebruikt noch mag erop worden vertrouwd als een bevestigingsmiddel voor een gebruiker, tenzij de fabrikant dit duidelijk aangeeft in overeenstemming met ANSI-RESNA WC-4, Paragraaf 18 of ISO 10542-1, Deel 1.

D. Veiligheid van de Axiom Back bij vervoer (vervolg)

8. Hoofdsteunen, laterale ondersteuning of andere bevestigingsaccessoires mogen niet mag erop worden vertrouwd als een bevestigingsmiddel voor een gebruiker, tenzij de fabrikant dit duidelijk aangeeft in overeenstemming met RESN WC-4, Paragraaf 18 of ISO 10542-1, Deel 1 of ANSI/RESNAWC-4, Paragraaf 20: Zitplaatssystemen voor rolstoelen voor gebruik in motorvoertuigen of ISO 16840-4 Zitplaatsen voor rolstoelen -- Deel 4: Zitplaatssystemen voor gebruik in motorvoertuigen.
9. Aftermarketaccessoires zoals trays, zuurstoftankhouders, zuurstoftanks, IV-palen, rugzakken, zakken en andere voorwerpen moeten worden verwijderd en afzonderlijk worden vastgemaakt in het motorvoertuig. Bij een ongeluk kunnen deze voorwerpen gevaarlijke projectielen worden die u of andere inzittenden van het motorvoertuig ernstig kunnen verwonden of doden.
10. Dit product is bestemd voor gebruikers die niet meer dan 76 kg (165 pond) wegen.
11. Als de Axiom Back betrokken was bij een ongeluk, mag die niet opnieuw gebruikt worden. Het product kan schade hebben opgelopen die niet zichtbaar is.

E. Onderhoud

De Axiom Back regelmatig schoonmaken en onderhouden kan helpen om de levensduur te verlengen. U dient uw Axiom Back maandelijks te controleren. Het wordt ook aangeraden om de onderdelen te controleren bij het schoonmaken.

1. Controleer op scheuren en overmatige slijtage.
 - a. Verwijder de hoes en controleer op afwijkingen (aan de binnen- en buitenzijde).
 - b. Controleer het schuim op defecten of afbraak.
2. Controleer de hardware op losse onderdelen, tekenen van splitsen, afbraak of vervormingen.

⚠ WAARSCHUWING ⚠

WAARSCHUWING: Als u afwijkingen vindt, zoals afbrekend schuim of schade aan de hardware of bevestigingsmiddelen, stop het gebruik van dit product meteen en raadpleeg uw erkende Ki Mobility-leverancier. Als u dit niet doet, kan dit invloed hebben op de integriteit van uw huid, wat kan leiden tot ernstig letsel of overlijden.

⚠ WAARSCHUWING ⚠

WAARSCHUWING: De eigenaar van deze uitrusting is verantwoordelijk om ervoor te zorgen dat deze correct werd ingesteld en aangepast door een erkende Ki Mobility-leverancier onder toezicht van een medische professional. Er zijn mogelijk regelmatige veiligheids- en functiecontroles vereist of bepaalde aanpassingen tijdens gebruik die kunnen worden uitgevoerd door de gebruiker, zorgverlener of erkende Ki Mobility-leverancier.

1. Bevestigingsmiddelen: Ki Mobility adviseert om elke zes maanden te controleren of alle bevestigingsmiddelen correct functioneren, zoals losse bouten of gebroken onderdelen. Losse bevestigingsmiddelen moeten worden vastgedraaid volgens de installatie-instructies.

2. Onderdelen vervangen: Neem onmiddellijk contact op met uw erkende Ki Mobility-leverancier om eventuele onderdelen te vervangen. Gebruik het systeem niet langer als losse of gebroken onderdelen worden gevonden.

F. Reinigen

1. Hoes voor de Axiom Back

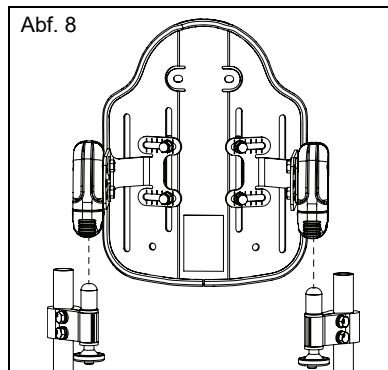
OPMERKING: Het product met hitte drogen kan leiden tot krimpen, wat invloed heeft op de pasvorm en functie van de hoes.

- a. Verwijder de hoes van de Axiom Back door de Velcro® los te maken. Open de ritssluiting aan de onderzijde van de hoes.
- b. Rol het schuim een beetje en verwijder het om de hoes binnenstebuiten te draaien.
- c. Sluit de ritssluiting om vasthaken te voorkomen.
- d. Was in de machine in heet water (60°C).
- e. Droog aan de waslijn of in de droger zonder hitte.

OPMERKING: Laat de hoezen niet chemisch reinigen of gebruik geen industriële wasmachines of drogers om de hoezen te reinigen. Niet steriliseren met stoom of autoclaaf. Niet bleken. De definities voor de wassymbolen worden getoond in afbeelding 9.

2. Axiom Back assemblage

- a. Verwijder de volledige rugassemblage om schoonmaken eenvoudiger te maken. Zie afbeelding 8.



- b. De Axiom Back moet regelmatig schoongeveegd worden met water en zeep om opbouw van vuil en resten te voorkomen.

3. Positionerende onderdelen

- a. Positionerende onderdelen kunnen worden schoongeveegd met zeep en water.
- b. Dompel de positionerende onderdelen NIET onder in water.

Verzorgings- en gebruiksinstructies	
	In de machine wassen, heet
	Niet bleken
	Droog aan de waslijn of in de droger, niet heet
	Niet strijken
	Niet chemisch reinigen Abf. 9

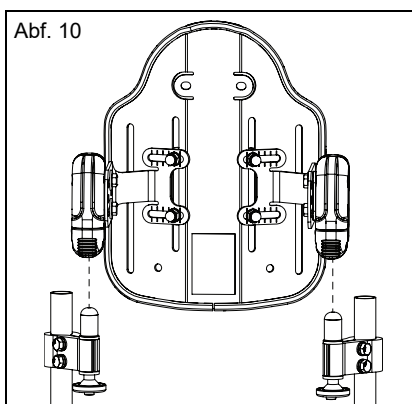
G. Ontsmetten

Er moet naast de regelmatige schoonmaakbeurt ook een ontsmettende stap worden uitgevoerd:

- Verwijder en was de hoes volgens de stappen 1a., 1b., en 1c. hierboven.
- Was de hoes in de machine alleen in heet water (60°C).
- Laat uitdruppelen en droog in de droger zonder hitte.
- Ontsmet alle oppervlakken (hoes, schuim, en rug-assemblage) met vrij verkrijgbaar ontsmettingsmiddel van ten minste 70% alcohol of doekjes. Laat reinigingsmiddelen niet weken en laat ze niet opeenhopen.
- Laat het ontsmettingsmiddel ten minste 15 minuten op het oppervlak zitten en verwijder het met een steriel doekje indien nodig.

H. Uw Axiom Back opnieuw assembleren nadat hij is schoongemaakt

- Na het schoonmaken
 - Herinstalleer het schuim en de hoes. Rol het schuim wat op wanneer u de hoes installeert.
- Herinstallatie van de rugassemblage
 - Om de Axiom Back en hardwarereceivers opnieuw te bevestigen, plaats de pennen in de receivers.
 - Duw de Axiom Back op zijn plaats op de receivers.
 - Indien correct ingebracht, zullen de pennen in een vergrendelde stand "klikken".
 - Roteer de blokkeerhendel om het slot in te schakelen.



⚠ WAARSCHUWING ⚠

WAARSCHUWING: Als u niet zeker bent of u de vergrendelende "klik" heeft gehoord, trek aan de Axiom Back met de hendel om te testen en verzekeren dat deze veilig werd vergrendeld. Als u geen rekening houdt met deze waarschuwing, kan dit schade veroorzaken aan uw uitrusting, u kunt vallen of de controle verliezen, wat kan leiden tot ernstig letsel of overlijden van de gebruiker of anderen.

KI MOBILITY BEPERKTE GARANTIE

De verwachte levensduur van het product is vijf jaar.

A. Voor een periode van 24 maanden

Ki Mobility garandeert dat de Axiom Back vrij is van defecten in materialen en fabricage gedurende een periode van 24 maanden. Deze beperkte garantie is van toepassing op:

- Axiom Back mantel en hoes

Gedurende een periode van 24 maanden (2 jaar) vanaf de aankoopdatum, zal Ki Mobility, bij normaal gebruik als een defect optreedt in materialen of vakmanschap, het naar eigen oordeel kosteloos repareren of vervangen. Deze garantie is niet van toepassing op lekke banden, scheuren of brandschade.

B. Voor een periode van 6 maanden

Ki Mobility garandeert dat het kussen vrij is van defecten in materialen en fabricage gedurende een periode van 6 maanden. Deze beperkte garantie is van toepassing op:

- Verwijderbare hoezen

Gedurende een periode van 6 maanden vanaf de aankoopdatum, zal Ki Mobility, bij normaal gebruik als een defect optreedt in materialen of vakmanschap, het naar eigen oordeel kosteloos repareren of vervangen. Deze garantie is niet van toepassing op lekke banden, scheuren of brandschade.

C. Beperkingen

- We geven geen garantie voor:
 - Schade als gevolg van verwaarlozing, verkeerd gebruik of verkeerde installatie of reparatie.
 - Producten die werden aangepast zonder de uitdrukkelijke schriftelijke toestemming van Ki Mobility.
 - Schade als gevolg van het niet respecteren van de gewichtslimiet.
- Deze garantie is NIETIG als het originele Axiom Back label is verwijderd of aangepast.
- Deze garantie is alleen geldig in de Noord Amerika. Ga na bij uw leverancier of internationale garanties van toepassing zijn.
- Deze garantie kan niet worden overgedragen en is alleen van toepassing op de eerste gebruikersaankoop van dit product door een erkende Ki Mobility-leverancier.

D. Wat wij zullen doen

Onze enige aansprakelijkheid is het repareren of vervangen van onderdelen die onder de garantie vallen. Dit is de exclusieve remedie voor gevolgschade.

E. Wat u moet doen

- Terwijl deze garantie van kracht is, voorafgaande toestemming van ons verkrijgen om gedekte onderdelen aan ons te retourneren.
- Claims en reparaties moeten worden verwerkt door de dichtstbijzijnde erkende leverancier. Uitgezonderd uitdrukkelijke garanties in dit document, zijn alle andere garanties, waaronder impliciete garanties van verkoopbaarheid en garanties voor geschiktheid voor een bepaald doel uitgesloten.

F. Mededeling aan de gebruiker

- Indien wettelijk toegestaan vervangt deze garantie elke andere garantie (schriftelijk of mondeling, uitdrukkelijk of impliciet, met inbegrip van garantie van verkoopbaarheid, of geschiktheid voor een bepaald doel).
- Deze garantie geeft u bepaalde wettelijke rechten. U kunt ook andere rechten hebben, die verschillen van staat tot staat.

Noteer uw lotnummer (op de tags van de hoes) als toekomstige referentiebron:



Ki Mobility
5201 Woodward Drive
Stevens Point, Wisconsin 54481
715-254-0991



Authorized EU Representative:
Etac Supply Center AB
Långgatan 12
334 33 Anderstorp
Sweden



www.kimobility.com



DCN1222.0