

AXIOM | SP *VISCO*

AXIOM | SP *FLUID*

DA - BRUGERVEJLEDNING OG GARANTI



**Additional User
Instruction Languages**



2026-04-01

DA - INDLEDNING

Tak fordi du har købt et Axiom produkt!

⚠️ ADVARSEL ⚠️

ADVARSEL: Brug det ikke uden at læse hele manualen først. Brug uden først at have læst hele denne brugsvejledning kan medføre alvorlig tilskadekomst af brugeren og/eller assistenten.

Ki Mobility anbefaler oplæring af en Fagperson inden for hjælpeteknologi (Assistive Technology Professional, ATP) eller anden kompetent klinisk eller teknisk professionel i sikker brug af denne stol før brug.

Hvis du har spørgsmål eller bekymringer i forhold til aspekter af denne kørestol, manual eller service leveret, skal du ikke tøve med at kontakte din autoriserede leverandør, en autoriseret repræsentant eller Ki Mobility. Ki Mobility kan kontaktes på:

(1)715-254-0991



Ki Mobility
5201 Woodward Drive
Stevens Point, WI 54481
USA



www.kimobility.com
(Inkluderer "find forhandler" og adgang til trykte oplysninger)

Eller gennem vores autoriserede EU-repræsentant:



EC REP Etac Supply Center AB
Långgatan 12
334 33 Anderstorp
Sweden

Eller gennem vores ansvarlige person i Storbritannien:



Etac Ltd
Unit 60, Hartlebury Trading
Estate, Hartlebury
Kidderminster, DY10 4JD

INDHOLDSFORTEGNELSE

DA - INDLEDNING	1
INDHOLDSFORTEGNELSE	1
AXIOM SP VISCO OG SP FLUID	1
Pudefunktioner	1
Tilsigtet anvendelse.....	2
Din sikkerhed	2
Signalord	2
Forklaring af symboler.....	2
Kontroller din hud dagligt.....	3
Generelle advarsler	3
Beskyttelse af din pude.....	4
Hindringer.....	4

Orientering af betræk	4
OPSÆTNING, JUSTERING OG PLEJE.....	4
Montering af din pude og kørestol.....	4
Vedligeholdelse	5
Rengøring.....	6
Samling af din Axiom-pude efter rengøring	7
Axiom SP Fluid - Ramme bunden.....	8
KI MOBILITY BEGRÆNSET GARANTI	8
I 24 måneder	8
I 6 måneder	8
Begrænsninger.....	9
Hvad vi gør	9
Hvad du skal gøre	9
Bemærkning til forbrugeren	9

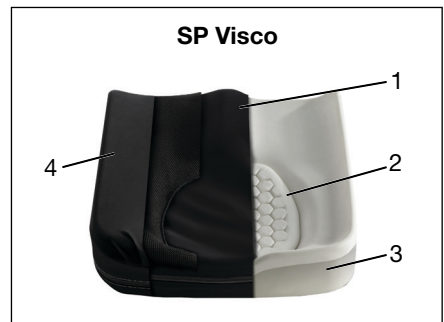
AXIOM SP VISCO OG SP FLUID**VIGTIGE FORBRUGEROPLYSNINGER**

BEMÆRK: Denne manual indeholder instruktioner til brug med Ki Mobility Axiom SP Fluid og SP Visco pudeprodukter. Disse oplysninger skal gives til forbrugeren af dette produkt. Fjern ikke denne vejledning før levering til forbrugeren af dette produkt.

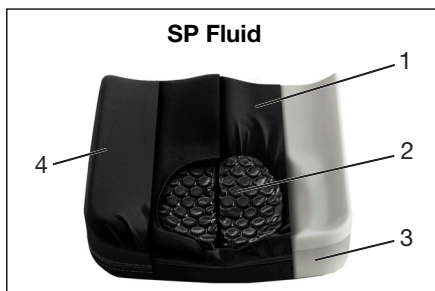
Leverandør: Denne vejledning skal gives til forbrugeren af dette produkt.

Forbruger: Læs hele brugervejledningen, før du bruger dette produkt, og behold den til fremtidig reference.

BEMÆRK: Kontroller alle dele for forsendelseskader. I tilfælde af skade må den IKKE anvendes. Kontakt leverandøren eller Ki Mobility for yderligere instruktioner.

A. Pudefunktioner

1. Plisseret indvendig betræk med 4-vejs stræk	2. Viskoelastisk skumindsats
3. Base af polyuretanskum med dobbelt densitet	4. 4-vejs strækbart betræk



1. Plisseret indvendig betræk med 4-vejs stræk	2. Hydrolite-væskeblære
3. Base af polyuretanskum med dobbelt densitet	4. 4-vejs strækbart betræk

MAX MAKSIMAL BRUGERVÆGT FOR BEGGE SP-PUDER: 158 kg (350 lbs)

B. Tilsigtet anvendelse

Ki Mobility kørestolspuder er beregnet til at give støtte, trykfordeling og forbedret siddekomfort.

C. Din sikkerhed

Enhver bivirkning eller skade i forbindelse med brugen af dit produkt eller dets tilbehør skal straks indberettes, hvis det direkte eller indirekte forårsager alvorlige helbredsproblemer eller død hos brugeren eller anden person. Indberet alle alvorlige tilfælde og/eller skader til Ki Mobility, og, hvis krævet i den lokale lovgivning, til den relevante sundhedsmyndighed, hvor brugeren og/eller anden person har fast ophold.

Brug ikke dette produkt uden at have læst hele brugsvejledningen først. FØR brug skal du oplæres i sikker brug af produktet af en fagperson inden for hjælpemiddelteknologi eller en anden kompetent sundhedsfaglig person eller tekniker. Ki Mobility fremstiller mange forskellige produkter, der passer til dine behov. Den anbefalede bedste praksis for valg af produkt er at konsultere en fagperson indenfor hjælpemidler eller anden kompetent teknisk fagperson og en erfaren sundhedsfaglig person, såsom en fysioterapeut, ergoterapeut eller læge. Det endelige valg af produkttype, tilbehør og justeringer er alene dit med assistance fra din tekniske og kliniske fagperson. De valgmuligheder, du vælger, og opsætningen og justeringen af produktet kan have direkte indflydelse på dets præstation, stabilitet og evne til at imødekomme dine behov.

D. Signalord

I denne brugsvejledning finder du, hvad der henvises til som "Signalord". Disse ord bruges til at identificere og formidle alvoren af forskellige farer. Før du bruger denne stol, bør både du som bruger og alle, som hjælper dig, læse hele denne brugsvejledning. Bemærk signalordene, og tag alle oplysninger, forsigtighedsregler og advarsler i betragtning. Følg alle instruktioner, og brug stolen sikkert. Signalord henviser til en fare eller usikker praksis, der kan forårsage alvorlig tilskadekomst eller død for dig selv eller andre personer. "Advarsel" findes under følgende tre hovedkategorier:

BEMÆRK: "Bemærk" indikerer at der er en potentiel farlig situation som kan, hvis den ikke undgås, medføre i nedsat præstation af stolen eller skade på din kørestol.

⚠️ FORSIGTIG ⚠️

FORSIGTIG: "Forsigtig" angiver en potentielt farlig situation, som kan resultere i skade på din kørestol og dig selv, hvis situationen ikke undgås.

⚠️ ADVARSEL ⚠️

ADVARSEL: "Advarsel" angiver en potentielt farlig situation, som kan resultere alvorlig tilskadekomst eller død, hvis situationen ikke undgås.

Disse signalord findes i hele brugsvejledningen, hvor det er relevant, for at gøre opmærksom på en farlig situation. Se afsnit F om farlige situationer, der er gældende for almindelig brug af denne kørestol.

E. Forklaring af symboler

Forklaring af symboler

SYMBOL	DEFINITION
	Angiver fabrikanten af det medicinske udstyr.
	Fremstillingsdato (ÅR/MM/DD).
	Hvis angivet på det medicinske udstyr eller emballagen, betyder det, at brugeren af sikkerhedshensyn skal konsultere anvisningerne som f.eks. forsigtighedsregler og advarsler.
	Angiver, at produktet er medicinsk udstyr.
	Angiver fabrikantens serienummer, så specifikt medicinsk udstyr kan identificeres.
	Angiver den autoriserede EU-repræsentant.

Forklaring af symboler

SYMBOL	DEFINITION
	Angiver fabrikantens erklæring om, at produktet opfylder kravene i den gældende EU-lovgivning.
	Angiver, at brugeren skal konsultere brugsvejledningen.
	Angiver, at brugeren skal konsultere den angivne hjemmeside for at se brugsvejledningen i elektronisk format.
	Angiver en hjemmeside, hvor brugeren kan få yderligere oplysninger om det medicinske produkt.
	Angiver en specifik maksimal vægtbegrænsning (kg/lbs).
	Angiver et transportsikringspunkt.
	Angiver et potentielt klemmepunkt.
	Angiver importøren af det medicinske udstyr til den pågældende lokalitet.
	Angiver fabrikantens batchkode, så batchen eller partiet kan identificeres.
	Maskinvask, varm
	Må ikke bleges
	Lufttør, eller brug tørretumbler uden varme
	Må ikke stryges
	Må ikke renses
	Angiver fabrikantens erklæring om, at produktet overholder kravene i de gældende UKCA-direktiver.

F. Kontroller din hud dagligt

Disse Axiom sidde- og positioneringsprodukter er designet til at forbedre trykfordelingen og øge siddekomforten. Det kan ikke sikres på forhånd, at den medfølgende pude opfylder dine særlige behov. Din huds tilstand kan blive påvirket af mange aspekter i dit daglige liv og medicinske tilstand, herunder brugen af dette produkt. Sørg for at følge eventuelle hudplejekure, som er fastsat af din læge.

Brugere af dette produkt bør lade deres hud kontrollere dagligt for ændringer. I tilfælde af ændringer skal du stoppe med at bruge produktet omgående og kontakte din læge. En vigtig klinisk indikator på vævsnedbrydning er hudrødmen. Hvis der opstår rødme på din hud, skal du stoppe med at bruge produktet omgående og kontakte din læge. Vær især omhyggelig vær især omhyggelig med at inspicere de områder, der er relateret til bække-

nets knoglefremspring, såsom lårben og sædeben.

! ADVARSEL !

ADVARSEL: Manglende udførelse af korrekt hudinspektion eller fortsat brug af en pude efter hudforandringer opstår, kan påvirke din huds tilstand, hvilket kan resultere i alvorlig skade eller død.

G. Generelle advarsler

! ADVARSEL !

ADVARSEL: Brug eller monter ikke denne pude uden, at du har læst og forstået denne brugsvejledning først. Kontakt venligst din autoriserede Ki Mobility-leverandør eller din læge, hvis du ikke er i stand til at forstå advarslerne og instruktionerne. Manglende overholdelse af dette kan resultere i alvorlig tilskadekomst eller død.

! ADVARSEL !

ADVARSEL: Klæbemidlet på velcrolukninger (almindeligvis kendt som "velcro") kan nedbrydes over tid og reducere dets evne til at fastgøre puden. Dette kan få dig til at falde ned fra din kørestol, hvilket kan resultere i alvorlig tilskadekomst.

! ADVARSEL !

ADVARSEL: Montering af en pude på en kørestol kan påvirke kørestolens tyngdepunkt. Ændringer af tyngdepunkt kan påvirke din stabilitet, når du sidder i kørestolen. Det kan resultere i, at du vælter eller falder ud af kørestolen og kommer alvorligt til skade. Gennemgå altid brugsanvisningen til din kørestol for at se, om ændringer i kørestolen kan være nødvendige for at give tilstrækkelig stabilitet efter tilføjelse af en pude.

! ADVARSEL !

ADVARSEL: Din huds tilstand kan blive påvirket af mange aspekter af dit daglige liv og medicinske tilstand, herunder brugen af dette produkt. Sørg for at følge eventuelle hudplejekure, som er fastsat af din læge. Forbrugere af dette produkt bør sørge for, at deres hud inspiceres rutinemæssigt for ændringer som anvist af deres læge. Manglende overholdelse af dette kan resultere i alvorlig tilskadekomst eller død.

⚠ ADVARSEL ⚠

ADVARSEL: Axiom SP Fluid – Lad ikke væskepuden stå ude natten over ved temperaturer under 5 °C (40 °F). Lad puden varme op til stuetemperatur før brug. At sidde på ekstremt kolde eller varme overflader kan påvirke din huds tilstand, hvilket kan resultere i alvorlig tilskadekomst eller død.

H. Beskyttelse af din pude

Undgå at produktet bliver udsat for ugunstige miljøforhold i længere tid. Dette kan inkludere overdreven udsættelse for sollys og temperaturer, enten varme eller kulde. Dette kan resultere i at puderne forringes.

⚠ ADVARSEL ⚠

ADVARSEL: Mangel på beskyttelse af din pude kan føre til ændringer, der kan påvirke din huds tilstand, hvilket kan resultere i alvorlig tilskadekomst eller død.

Selvom din pude er fremstillet i overensstemmelse med dens mærkede brændbarhedsstandarder, bør du undgå at udsætte din pude for åben ild eller ekstreme varmekilder, såsom en brændende cigaret. Dette kan få din pude til at antænde eller udsende skadelige gasser.

⚠ ADVARSEL ⚠

ADVARSEL: Mangel på beskyttelse af din pude mod ekstrem varme kan få din pude til at antænde eller udsende skadelige gasser, hvilket kan resultere i alvorlig tilskadekomst eller død.

I. Hindringer

For at sikre, at din pude fungerer effektivt, skal du undgå at placere genstande mellem din bagdel og din pude. Hindringer kan omfatte, men er ikke begrænset til:

- Nøgler eller andre genstande i lommer
- Løftesejl
- Underpuder eller kiler

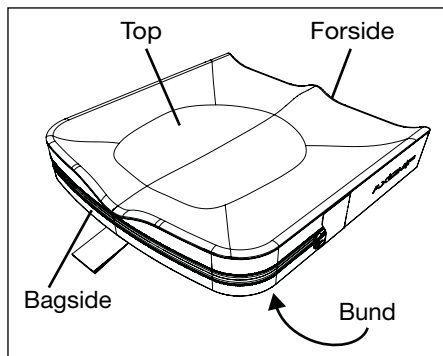
Hindringer vil mindske produktets effektivitet, hvilket potentielt kan forårsage tryk eller høj trykpunkter.

⚠ ADVARSEL ⚠

ADVARSEL: Trykpunkter kan påvirke din huds tilstand, hvilket kan resultere i alvorlig tilskadekomst eller død.

J. Orientering af betræk

Din pude er designet til at sidde på i en bestemt retning, og den skal placeres korrekt i din kørestol med betrækket orienteret korrekt med skumbasen. Den er mærket for at angive den korrekte orientering.



⚠ ADVARSEL ⚠

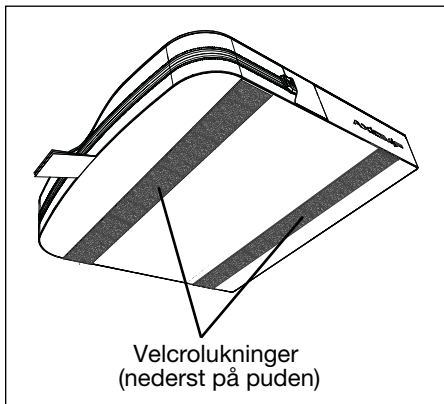
ADVARSEL: Manglende korrekt orientering af pude og betræk kan påvirke din huds tilstand, hvilket kan resultere i alvorlig tilskadekomst eller død.

OPSÆTNING, JUSTERING OG PLEJE

A. Montering af din pude og kørestol

1. Indledende montering af pude uden bruger i siddende position
 - Når du vælger hvilken pude, der er den rette for dig, skal du sikre dig, at dimensionerne er passende i betragtning af bredden og længden på din kørestols sædeplade. Hvis du er i tvivl, skal du kontakte din autoriserede Ki Mobility-leverandør eller din læge.
 - Placer puden i stolen med mærkerne til materialeidentifikation mod bagsiden af stolen og pudens løftestrop orienteret mod forsiden af stolen. Den skridsikre tekstur skal være vendt mod kørestolens sædeplade.
 - Det er vigtigt, at puden fastholdes i kørestolen under normal brug. Det er også vigtigt, at puden ikke forskydes under forflytninger, der kan få dig til at glide eller falde. Din pude har velcrolukninger og en skridsikker bund for at fastholde den i en kørestol. Sørg for, at pudens velcrolukninger passer til og klæber sig til kørestolens velcrolukninger. Hvis din

kørestols sædeplade ikke har velcrolukninger, eller hvis de ikke passer til puden, skal du kontakte din autoriserede Ki Mobility-leverandør eller din læge for at sikre, at puden er passende.



Velcrolukninger
(nederst på puden)

⚠ ADVARSEL ⚠

ADVARSEL: Hvis du ikke vælger en pude, der passer til din kørestol, kan det påvirke din huds tilstand, hvilket kan resultere i alvorlig tilskadekomst eller død.

⚠ ADVARSEL ⚠

ADVARSEL: Manglende korrekt orientering af pude og betræk kan påvirke din huds tilstand, hvilket kan resultere i alvorlig tilskadekomst eller død.

⚠ ADVARSEL ⚠

ADVARSEL: Hvis du ikke vælger en pude og et betræk, der kan fastholdes i kørestolen, kan du falde ned fra din kørestol, hvilket kan resultere i alvorlig tilskadekomst.

⚠ ADVARSEL ⚠

ADVARSEL: Undgå at bruge puden på overdrevet understarkt sædebundspolstræk. Strakt polstring giver ikke tilstrækkelig støtte til puden, og det kan resultere i forkert placering. Dette kan påvirke din huds tilstand, hvilket kan resultere i alvorlig tilskadekomst eller død.

2. Kørestolsmontering og -justering til din pude
 - a. Sørg for, at hofterne er placeret korrekt bagtil i kørestolen og puden som

anvist af din autoriserede Ki Mobility-leverandør eller din læge.

- b. Sørg for at dine fodstøtter er justeret til den rigtige højde, som anvist af din autoriserede Ki Mobility-leverandør eller din læge.
- c. Sørg for, at din rygstøtte er korrekt placeret og justeret til din siddende stilling, som anvist af din autoriserede Ki Mobility-leverandør eller din læge.

⚠ ADVARSEL ⚠

ADVARSEL: Manglende sikring af, at kørestolen er korrekt justeret til brug med puden, kan påvirke din huds tilstand, hvilket kan resultere i alvorlig tilskadekomst eller død.

B. Vedligeholdelse

Regelmæssig rengøring og vedligeholdelse kan hjælpe med at forlænge levetiden på din pude. Du bør inspicere din pude ugentligt. Under rengøring anbefales det at inspicere komponenterne.

1. Kontrollér betrækket for flænger og en høj grad af slitage
 - a. Fjern betrækket, og kontrollér for defekter (indvendigt og udvendigt).
 - b. Kontroller skumbasen for sammenbrud eller nedbrydning.
 - Flænger dybere end 6,35 mm (0,25").
 - Løse skumgranulater.
 - Permanente ændringer i den ubelastede skumform, såsom udfladning.
 - c. Kontroller væskecellen (SP Fluid) for flænger eller punkteringer. Kontroller området omkring væskecellen og betrækket for tilstedeværelsen af en tyk, hvid væske, som vil indikere tilstedeværelsen af en lækage.

⚠ ADVARSEL ⚠

ADVARSEL: Hvis du finder nogen abnormiteter såsom nedbrydning af skummet, skal du ophøre med brugen af dette produkt omgående og kontakte din autoriserede Ki Mobility-leverandør eller læge. Manglende overholdelse kan kompromittere hudens integritet, hvilket kan resultere i alvorlig tilskadekomst eller død.

ADVARSEL

ADVARSEL: Hvis der spildes ætsende væsker eller ved eksponering for biologiske farer, skal de forurenende stoffer omgående fjernes, da disse kan medføre alvorlig personskade eller død. Se vejledningen i afsnittet om rengøring i denne brugervejledning.

C. Rengøring

ADVARSEL

ADVARSEL: Rengøring, lugtjernelse og desinficering, selv ved hjælp af den metode, der er beskrevet her, kan fremskynde den naturlige nedbrydning af skummet. Effekten vil variere afhængigt af de anvendte kemikalier. Kontroller, at nedbrydningen ikke er nået til det punkt, hvor puden ikke bør anvendes, i henhold til brugsanvisningen, der følger med produktet. Manglende kontrol kan resultere i alvorlig tilskadecomst.

Instruktioner til pleje og brug	
	Maskinvask, varm
	Må ikke bleges
	Lufttør eller brug tørretumbler (uden varme)
	Må ikke stryges
	Må ikke renses

1. Rengøring af betrækket

BEMÆRK: Tørring med varme kan forårsage krympning, der påvirker betrækkets pasform og funktion.

- Fjern det udvendige betræk fra skumbasen, og luk lynlåsen.
- Maskinvask i varmt vand og tør i tørretumbler – uden varme. Må ikke stryges. Bemærk – Rens ikke betræk med kemisk rens, og brug ikke industrielle vaskemaskiner og tørretumbler til at rengøre betræk. Damp ikke i en autoklave. Må ikke bleges.
- For at sætte betrækket på igen efter vask skal du sætte betrækket tilbage over skumbasen. Sørg for, at bagsiden af betrækket passer op til bagsiden af skumbasen. Bemærk – Hvis det anvendes i en institutionel indstilling, skal du skrive beboerens navn med en permanent markør på

omslagetets indholdsmærke. Dette vil sikre, at det korrekte betræk vender tilbage til sin matchende pude efter vask.

- Rengøring eller lugtjernelse af skumbasen

BEMÆRK: Din skumbase må ikke nedsænkes i nogen opløsning.

- Fyld en sprayflaske med rengøringsmiddel eller deodorant. Kontroller at mærkningen for producenten af rengøringsmidlet eller lugtjernere angiver, at det er hensigtsmæssigt til denne brug. Følg producentens mærkning for korrekt opløsningskoncentration og brug.
- Læg skumbasen i badekarret eller på en overflade, der må blive våd.
- Spray hele overfladen af skumbasen inklusive siderne. Vend den og gentag i bunden. Når du er færdig med at sprøjte, skal du lade opløsningen sætte sig i 20 til 30 minutter.
- Tør opløsningen af med en fugtig vaskeklud. Spray ikke med vand.
- Lad materialet lufttørre, men undgå direkte sollys. Afhængigt af hvor våd din skumbase er, kan det tage 24 timer til flere dage at tørre helt. Kontroller, at der ikke er nogen opløsning tilbage i skumbasen før brug.

3. Desinfektion af skumbasen

BEMÆRK: Din skumbase må ikke nedsænkes i nogen opløsning.

- Fyld en sprayflaske med en 70 % eller højere alkoholopløsning.
 - Fjern væskeblærer (SP Fluid).
 - Læg skumbasen i badekarret eller på en overflade, der må blive våd.
 - Spray hele overfladen af skumbasen inklusive siderne. Vend den og gentag i bunden. Når du er færdig med at sprøjte, skal du lade opløsningen sætte sig i 20 til 30 minutter.
 - Tør opløsningen af med en fugtig vaskeklud. Spray ikke med vand.
 - Lad materialet lufttørre, men undgå direkte sollys. Afhængigt af hvor våd din skumbase er, kan det tage 24 timer til flere dage at tørre helt. Kontroller, at der ikke er nogen opløsning tilbage i skumbasen før brug.
- Rengøring eller lugtjernelse af væskepuder (SP Fluid)

BEMÆRK: Nedsænk aldrig væskepuderne i nogen opløsning. Rengør aldrig med slibende materialer.

- Fjern betrækket fra skumbasen.
 - Fjern væskepuderne fra det indvendige betræk.
 - Fyld en sprayflaske med rengøringsmiddel eller deodorant. Kontroller at mærkningen fra producenten af rengøringsmidlet eller lugtfjernerer angiver, at det er hensigtsmæssigt til denne brug. Følg producentens mærkning for korrekt opløsningskoncentration og brug.
 - Spray, og tør blærerne af med en ren, tør klud.
 - Sørg for, at blærerne er helt tørre, før de samles igen.
5. Desinficering af væskepuderne (SP Fluid)

BEMÆRK: Nedsænk aldrig væskepuderne i nogen opløsning. Rengør aldrig med slibende materialer.

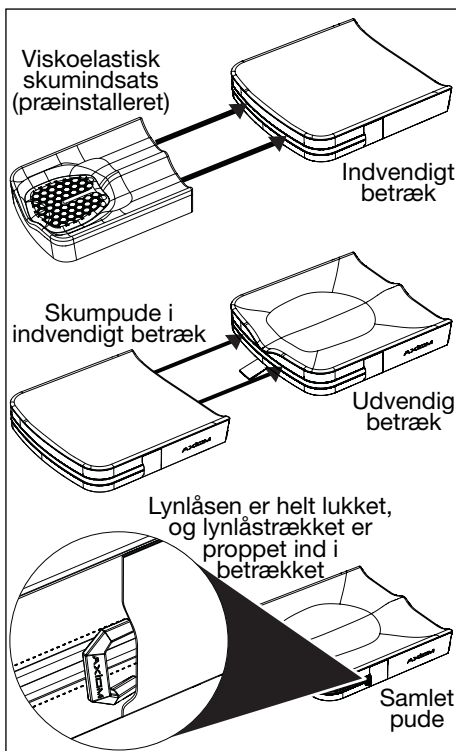
- Fjern betrækket fra skumbasen.
- Fjern væskepuderne fra det indvendige betræk.
- Fyld en sprayflaske med en 70 % eller højere alkoholopløsning.
- Spray, og tør blærerne af med en ren, tør klud.
- Sørg for, at blærerne er helt tørre, før de samles igen.

D. Samling af din Axiom-pude efter rengøring

Axiom SP Visco

Efter korrekt rengøring og vedligeholdelse:

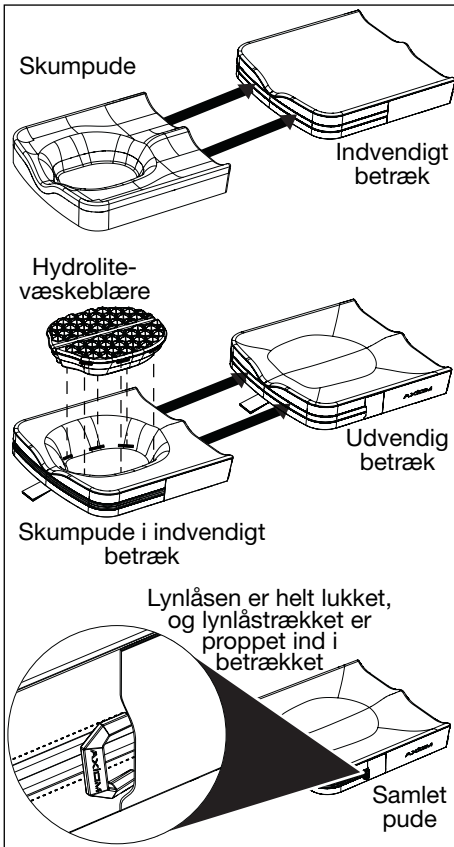
- Sæt skumbasen ind i betrækket med etiketten ned og lynlåsen bag på puden.
- Sæt basen plus det indvendige betræk ind i det udvendige betræk. Sørg for, at den hvide etiket på det indvendige betræk er nede, og at lynlåsen er bagud.
- Luk lynlåsen på din pude, og sørg for, at lynlåstrækket ender med at blive lukket med trækket gemt i lynlåslommen.



Axiom SP Fluid

Efter korrekt rengøring og vedligeholdelse:

- Sæt skumbasen ind i det indvendige betræk.
- Monter væskeindsatsen ved at sætte velcrolukninger på væskeindsatsen fast på burrelukningerne på det indvendige betræk.
- Før base/indvendigt betræk/væskeindsats ind i det udvendige betræk.
- Luk lynlåsen på din pude, og sørg for, at lynlåstrækket ender med at blive lukket med trækket gemt i lynlåslommen.



⚠ ADVARSEL ⚠

ADVARSEL: Placer Axiom SP-væskepuden på det indvendige betræk, og sørg for, at alle velcrolukninger er på linje. Hvis puden ligger skævt, eller der dannes en kant, kan det forårsage et uønsket trykpoint, som kan føre til skade.

E. Axiom SP Fluid - Ramme bunden

⚠ ADVARSEL ⚠

ADVARSEL: Hvis du rammer bunden eller er usikker på, om du rammer bunden, skal du straks opføre med at bruge dette produkt og kontakte din autoriserede Ki Mobility-leverandør eller din læge. Manglende overholdelse kan kompromittere hudens integritet, hvilket kan resultere i alvorlig tilskadecomst eller død.

Du kan ramme bunden på en Axiom SP Fluid-pude, hvis al væsken flyttes ind under bækkenknoglerne eller bagdelen, så du kommer til at

sidde på skumbasen. Det forekommer nogle gange hos meget tynde personer, folk, der bruger kørestole, der kan lænes tilbage, folk, der har tabt sig eller har andre ændringer i kropsstørrelse eller -form, eller folk, der sidder for- overbøjet.

For at tjekke, om du rammer bunden, skal du først sikre dig, at alle andre instruktioner for monteringen af puden og kørestolen er gennemført. Sæt dig derefter på puden med betrækket på og lynlåsen åbnet i syv til ti minutter. Flyt dig op og ned fra puden (eller få nogen til at hjælpe dig med at flytte dig), og prøv ikke at forstyrre væsken under dig. Fold den bageste del af betrækket frem over den forreste, så væskepuden kommer til syne. Tryk ned i fordybningerne på puden, hvor dine tubera ischiadica (sædeknuder) og dit coccyx (haleben) var. Du skulle gerne presse gennem mindst 1,3 cm (0,5") væske, før du mærker den faste pudeplade nedenunder.

Der sker ændringer i puden og ændringer i din krop over tid, og du bør tjekke, om du rammer bunden mindst en gang om måneden.

KI MOBILITY BEGRÆNSET GARANTI

Forventet levetid for rammen er fem år.

A. I 24 måneder

Ki Mobility garanterer at puden er fri for materiale- og fabriktionsfejl i en periode på 24 måneder. Denne begrænsede garanti gælder for:

- Axiom SP pudebase, Axiom SP væskepude og Axiom SP Visco pudebase

Hvis en materiale- eller fabriktionsfejl konstateres inden for en periode på 24 måneder (2 år) fra købsdatoen, vil Ki Mobility efter eget skøn reparere eller udskifte den berørte del uden beregning, såfremt den har været anvendt som tilsigtet. Denne garanti gælder ikke for punkteringer, flænger eller brændemærker.

B. I 6 måneder

Ki Mobility garanterer for materiale- og fabriktionsfejl på Axiom rygstøtten i en periode på 6 måneder. Denne begrænsede garanti gælder for:

- Axiom SP Fluid og Axiom SP Visco aftagelige udvendige og indvendige betræk

I en periode på 6 måneder fra købsdatoen, forudsat normal brug, vil Ki Mobility, efter eget valg, reparere eller udskifte det uden beregning, hvis en defekt grundet materiale- eller fabriktionsfejl forekommer. Denne garanti gælder ikke for punkteringer, flænger eller brændemærker.

C. Begrænsninger

1. Vi yder ingen garanti i tilfælde af:
 - a. Skader forårsaget af forsømmelse, ulykker, misbrug eller fra forkert montering eller reparation.
 - b. Produkter modificeret uden Ki Mobilitys udtrykkelige skriftlige samtykke.
 - c. Skader som følge af overskridning af vægtbegrænsningen.
2. Denne garanti er kun gældende for Nordamerika. Tal med din leverandør for at finde ud af, om internationale garantier er gældende.
3. Denne garanti kan ikke overdrages og gælder kun for den første brugers køb af dette produkt gennem en autoriseret Ki Mobility-leverandør.

D. Hvad vi gør

Vores ansvar er begrænset til reparation eller udskiftning af dele, som er omfattet af garantien. Dette er den eneste afhjælpning mod følgeskader.

E. Hvad du skal gøre

1. Indhente vores forhåndsgodkendelse til returnering eller reparation af de dækkede dele, så længe garantien er gyldig.
- Reklamationer og reparationer skal behandles gennem den nærmeste autoriserede leverandør. Med undtagelse af udtrykkelige garantier heri er alle andre garantier, herunder underforståede garantier for salgbarhed og garantier for egnethed til et bestemt formål udelukket.

F. Bemærkning til forbrugeren

1. Hvis det er tilladt ved lov, træder denne garanti i stedet for enhver anden garanti (skriftlig eller mundtlig, udtrykkelig eller underforstået, herunder en garanti for salgbarhed eller egnethed til et bestemt formål).
2. Denne garanti giver dig visse juridiske rettigheder. Du kan også have andre rettigheder, der varierer fra land til land.

Noter dit partinummer her til senere brug:

AXIOM

by Etac

+1 715-254-0991



Ki Mobility
5201 Woodward Drive
Stevens Point, WI 54481
U.S.A.

Eller gennem vores autoriserede EU-
repræsentant:



Etac Supply Center AB
Långgatan 12
334 33 Anderstorp
Sweden



www.kimobility.com

