

# ROGUE 2

---

NÁVOD K POUŽITÍ A ZÁRUKA



2023-07-10



# I. ÚVOD

**Děkujeme, že jste si zakoupili invalidní vozík Ki Mobility!**

## **VAROVÁNÍ**

**VAROVÁNÍ:** Nepoužívejte výrobek, aniž byste si nejprve přečetli celý tento návod k použití. Použití bez předchozího přečtení celého návodu může vést k vážnému zranění uživatele a/nebo obsluhy.

Ki Mobility doporučuje, aby byl uživatel před prvním použitím vozíku proškolen odborníkem z oblasti zdravotnických prostředků, nebo jiným kompetentním klinickým nebo technickým odborníkem, ohledně bezpečného používání vozíku.

Máte-li jakékoli dotazy nebo obavy týkající se čehokoliv ohledně tohoto invalidního vozíku, návodu nebo poskytované služby, neváhejte kontaktovat svého dodavatele, autorizovaného zástupce nebo společnost Ki Mobility.

Ki Mobility je k dispozici na adrese:

(1)715-254-0991



Ki Mobility  
5201 Woodward Drive  
Stevens Point, WI 54481  
U.S.A



[www.kimobility.com](http://www.kimobility.com) (Zahrnuje vyhledávač prodejců a přístup k tištěným informacím)

Nebo prostřednictvím našeho autorizovaného zástupce EU:



Etac Supply Center AB  
Långgatan 12  
33233 Anderstorp  
Sweden

# II. OBSAH

II	ÚVOD	
II	OBSAH	
II	I DCNCFB Bâ!D 9 H H9'D 98'DCI p+ĚA	
	A. Zamýšlené použití .....	3
	B. Indikace použití .....	3
	C. Vaše bezpečnost .....	3
	D. Varovná upozornění .....	4
	E. Identifikace - výrobní číslo.....	4
	F. Symboly.....	5
	G. Obecná varování a upozornění.....	6
	H. Fixační pásy a postroje.....	8
	I. Ovládání vozíku .....	8
	J. Přídavné pohony.....	10
	K. Vozík a okolní prostředí.....	11
	L. Úpravy vozíku.....	11
	M. Stabilita vozíku.....	11
	N. Sedák .....	12
IV.	<b>POUŽITÍ A KONFIGURACE VOZÍKU</b>	
	A. Obrubníky a schody.....	13
	B. Přesuny.....	14
	C. Použití v motorových vozidlech.....	14
	D. Použití sedáku.....	19
	E. Převoz prázdného vozíku.....	19
	F. Vozík Rogue 2 a jeho části.....	20
	G. Výškově nastavitelné loketní opěrky T-Arm.....	21
	H. Odklopitelné trubkové područky .....	22
	I. Zadní kola .....	23
	J. Nastavení výšky stupačky .....	24
	K. Úhlově nastavitelná stupačka .....	24
	L. Úhlově nastavitelná nášlapná plocha s protiskluzem.....	25
	M. Brzdy kol .....	26
	N. Rolny proti převrácení .....	27
	O. Materiál čalounění.....	31
	P. Čalounění sedačky .....	31
	Q. Zádová opěrka .....	32
	R. Kontaktní povrchy .....	33
	S. Držák berle a hole .....	34
V.	<b>ÚDRŽBA A PÉČE</b>	
	A. Tabulka údržby.....	35
	B. Čištění.....	36
	C. Skladování.....	37
	D. Likvidace.....	37
VI.	<b>ŘEŠENÍ PROBLÉMŮ</b>	
	A. Symptomy a řešení .....	38
VII.	<b>ZÁRUKA</b> .....	39
VIII.	<b>TECHNICKÁ SPECIFIKACE - ROGUE 2</b> .....	40

# III. UPOZORNĚNÍ - PŘEČTĚTE PŘED POUŽITÍM

## A. Zamýšlené použití

Mechanický invalidní vozík Ki Mobility Rogue2 je určen pro zajištění mobility osobám omezeným na na polohu vsedě.

## B. Indikace použití

Mechanický invalidní vozík Ki Mobility Rogue2 je manuálně ovládané zařízení s koly, které je určeno k poskytování mobility dospělým osobám omezeným na polohu vsedě.

## C. Vaše bezpečnost

**POZNÁMKA:** Obrat'te se na Ki Mobility pro informace ohledně svolávacích akcí a bezpečnostních informací.

**Jakékoli závažné nežádoucí události nebo zranění související s používáním vašeho invalidního vozíku nebo jeho příslušenství je nutné neprodleně nahlásit, pokud událost přímo či nepřímo vede k vážnému zhoršení zdraví nebo smrti uživatele nebo jiné osoby. Tyto události nahláste společnosti Ki Mobility a, pokud to vyžadují místní předpisy, příslušnému zdravotnickému úřadu, kde uživatel a/nebo jiná osoba legálně pobývá.**

Nepoužívejte tento invalidní vozík, aniž byste si nejprve přečetli celý návod k použití. PŘED jízdou byste měli být proškoleni v bezpečném používání tohoto vozíku odborníkem z oblasti zdravotnických prostředků nebo jiným kompetentním klinickým nebo technickým odborníkem.

Ki Mobility vyrábí mnoho různých invalidních vozíků, které mohou splňovat vaše potřeby. Uznávanou nejlepší praxí pro výběr invalidního vozíku je konzultace výběru s odborníkem z oblasti zdravotnických prostředků nebo s jiným kompetentním technickým profesionálem a zkušeným klinickým profesionálem, jako je fyzioterapeut, ergoterapeut nebo lékař. Konečný výběr typu invalidního vozíku, možností a nastavení je pouze na vás a vašich technických a klinických profesionálech. Vámi zvolené nastavení vozíku má přímý vliv na jeho výkon, stabilitu a schopnost vyhovět vašim potřebám. Faktory, které je třeba zvážit, a které ovlivňují vaši bezpečnost a stabilitu, jsou:

- a. Vaše osobní schopnosti včetně síly, rovnováhy a koordinace.
- b. Typy nebezpečí a překážek, se kterými se můžete během dne setkat.
- c. Konkrétní rozměry, možnosti a nastavení vašeho vozíku. Zejména výška sedu, hloubka sedu, úhel sedu, úhel zádové opěrky, velikost a poloha zadních kol a velikost a poloha předních koleček.

# III. UPOZORNĚNÍ - PŘEČTĚTE PŘED POUŽITÍM

## D. Varovná upozornění

V tomto návodu naleznete různá varovná upozornění. Tato upozornění se používají k identifikaci a vyjádření závažnosti různých nebezpečí. Před použitím vašeho vozíku byste si měli vy a každá osoba, která vám bude pomáhat s obsluhou vozíku, přečíst celý tento návod. Všimněte si varovných upozornění a zvažte všechny poznámky, upozornění nebo varování. Upozornění odkazuje na nebezpečí nebo nebezpečný postup, který může způsobit vážné zranění nebo smrt vám nebo jiným osobám. Jsou rozdělena do tří hlavních kategorií:

**POZNÁMKA** – Poznámka označuje potenciálně nebezpečnou situaci, která, pokud se jí nevyhnete, může mít za následek snížení výkonu nebo poškození vašeho vozíku.



**POZOR:** Upozornění označuje potenciálně nebezpečnou situaci, která, pokud se jí nevyhnete, může mít za následek poškození vašeho vozíku a vaše zranění.

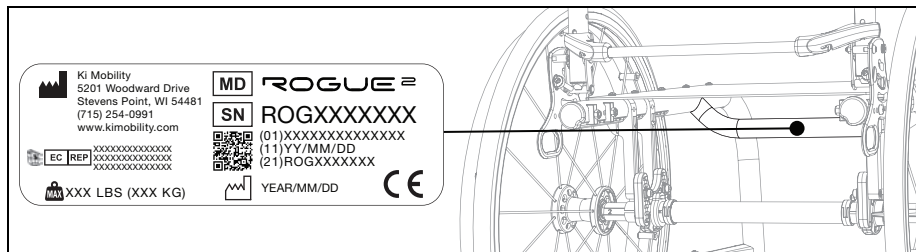


**VAROVÁNÍ:** Varování označuje potenciálně nebezpečnou situaci, která, pokud se jí nevyhnete, může mít za následek vážné zranění nebo smrt.

















Tato varovná upozornění jsou umístěna v celém návodu tam, kde je to vhodné, aby upozornila na nebezpečnou situaci. Nebezpečné situace, které se budou vztahovat na obecné použití tohoto invalidního vozíku, naleznete v části F.

## E. Identifikace - výrobní číslo

Štítek s výrobním číslem poskytuje důležité informace o vašem vozíku a výrobní číslo se používá jako jedinečný identifikátor prostředku. Na obrázku níže naleznete umístění výrobního čísla na vašem vozíku.



## F. Symbols










SYMBOL	DEFINICE
	Označuje výrobce zdravotnického prostředku.
	Datum výroby (ROK/MM/DD).
	Označuje nutnost prostudování bezpečnostních pokynů, upozornění a varování uživatelem. Pokud je uveden na zdravotnickém prostředku nebo obalu, je nutné, aby si uživatel prostudoval bezpečnostní pokyny, upozornění a varování.
	Označuje zdravotnický prostředek.
	Označuje výrobní číslo, aby bylo možné identifikovat konkrétní zdravotnický prostředek.
	Označuje autorizovaného zástupce v Evropském společenství.
	Označuje prohlášení výrobce, že výrobek splňuje požadavky příslušných směrnic ES.
	Označuje nutnost nahlédnutí do návodu k použití.
	Označuje nutnost vyhledat pokyny k použití v elektronické podobě na uvedené webové stránce.
	Označuje webovou stránku, kde může uživatel získat další informace o zdravotnickém prostředku.
	Označuje specifikovanou maximální nosnost (lbs/kg).
	Označuje zabezpečovací body pro přepravu.
	Označuje potenciální bod sevření.
	Označuje entitu importující zdravotnický prostředek na místo určení.
	Vyhovuje ANSI/RESNA WC-4 oddíl 19 (WC19) a ISO 7176-19.
	Označuje, že výrobek není určený pro přepravu v dopravních prostředcích.

## G. Obecná varování a upozornění

### VAROVÁNÍ

	Standard	Transit
Rogue 2	275 lbs (125 kg)	275 lbs (125 kg)

**VAROVÁNÍ:** Hmotnostní limity se týkají kombinace hmotnosti uživatele a všech přepravovaných předmětů. Nepřekračujte maximální nosnost vozíku. Překročení maximální nosnosti může poškodit váš vozík nebo může zvýšit riziko pádu nebo převrácení. Převrácení nebo pád může způsobit vážné zranění nebo smrt.

-  **Nepoužívejte vozík při posilování. Pohyb přidavného závaží mění těžiště vozíku a zvyšuje riziko převrácení. Převrácení může způsobit poškození vašeho vozíku nebo vážné zranění či smrt.**
-  **Nezavěšujte batohy, tašky nebo těžké předměty nad těžištěm uživatele. Dodatečná hmotnost mění těžiště vozíku a zvyšuje riziko převrácení. Převrácení může způsobit vážné zranění nebo smrt. Pokud je potřeba převážet další náklad, doporučuje se použít nosič nebo brašnu pod sedačkou. Předměty zavěšené na vozíku mohou způsobit nestabilitu, mohou bránit přístupu ke součástem vozíku, mohou se zamotat do pohyblivých částí nebo mohou způsobit předčasně opotřebení součástí vozíku, jako je čalounění zad a tlačná madla.**
-  **Udržujte pneumatiky nahuštěné na správný tlak. Používání vozíku bez správně nahuštěných pneumatik může ovlivnit jeho stabilitu a zvýšit riziko převrácení. Převrácení může způsobit poškození vašeho vozíku nebo vážné zranění či smrt vás nebo jiných osob. Správný tlak v pneumatice je vyznačen na boku pláště. Pokud si nejste jisti, váš prodejce vám může poradit, zda jsou vaše pneumatiky nafukovací.**
-  **Vyhnete se rampám nebo svahům se sklonem vyšším než 9 stupňů. Strmé svahy zvyšují riziko pádu nebo převrácení. Převrácení nebo pád může způsobit poškození vašeho vozíku nebo vážné zranění či smrt vás nebo jiných osob. Nepoužívejte vozík na rampách nebo svazích nakloněných o více než 9 stupňů (asi 16 cm stoupání/pokles na 1 m vzdálenosti): ani nahoru/dolů, ani napříč.**
-  **Vyhnete se klzkým nakloněným povrchům nebo povrchům pokrytých ledem, olejem nebo vodou. Na klzkých svazích může dojít k neschopnosti ovládat vozík, což může vést k převrácení nebo pádu. Převrácení nebo pád může způsobit poškození vašeho vozíku nebo vážné zranění či smrt.**
-  **Nenaklánějte se přes bok nebo zádovou opěrku invalidního vozíku, pokud potřebujete něco podat. Nakloněním přes okraj vozíku může dojít ke změně těžiště a tím k nestabilní situaci s následkem pádu nebo převrácení. Převrácení nebo pád může způsobit poškození vašeho vozíku nebo vážné zranění či smrt.**
-  **Nezvedejte invalidní vozík za odnímatelné části, pokud v něm uživatel sedí. Mohlo by to způsobit pád uživatele nebo ztrátu kontroly. Pád nebo ztráta kontroly mohou vést k poškození vozíku nebo k vážnému zranění či smrti.**
-  **Obalový materiál musí být uchováván mimo dosah dětí. Nesprávná manipulace s obalovým materiálem a zanedbání povinnosti dohledu nad dětmi může vést k dušení a těžkému poranění nebo smrti.**
-  **Váš invalidní vozík splňuje normu ISO 7176-16 pro hořlavost. Odolnost proti vznícení se může měnit používáním, stárnutím nebo čištěním. Je třeba přijmout opatření, aby se zabránilo blízkosti zdrojů vznícení a hořlavých materiálů, které mohou zvýšit vznícení, jako je kyslík a alkohol. Uvědomte si také, že přidání komponent, sedacích systémů, posturálních podpěr nebo materiálů na vozík může změnit hořlavost. Změny hořlavosti mohou způsobit vážné zranění nebo smrt.**



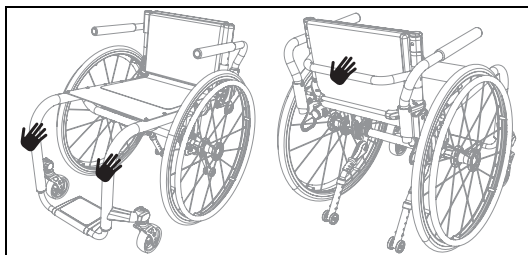
## G. Obecná varování a upozornění (pokračování)



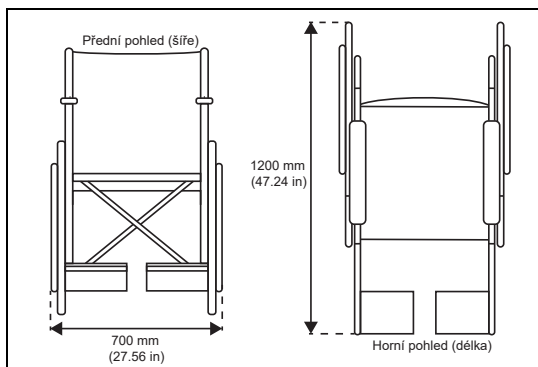
Na jakékoli části těla, která tlačí na rám invalidního vozíku nebo jiné součásti invalidního vozíku, může dojít k deformaci kůže, a vzniku zvýšeného tlaku na kůži. Tato místa negativně ovlivňují tkáň a mohou způsobit vznik dekubitu nebo poškození kůže. Pokud se na vaší kůži objeví zarudnutí nebo jakékoli jiné příznaky dekubitu nebo poškození kůže, okamžitě přerušete používání tohoto výrobku a poraďte se se svým lékařem. Pokračování v používání invalidního vozíku po objevení kožních změn může mít za následek vážné zranění nebo smrt.



Pro bezpečný pohyb a zvedání invalidního vozíku bez uživatele se doporučuje sklopit zádová opěrka (pokud to konfigurace umožňuje) a uchopit jej v místech na rámu, jak je znázorněno na obrázku. Dávejte pozor, abyste vozík neuchopili za odnímatelné části nebo části, které se během používání vozíku pohybují, mohlo by dojít k poškození součástí vozíku nebo ke zranění.



Celkové rozměry invalidních vozíků se liší podle jejich specifické konfigurace, jako je hloubka a šířka sedu, výběr kol a pneumatik a přidání příslušenství, které neposkytuje společnost Ki Mobility. Pokud celkové rozměry vašeho invalidního vozíku překračují doporučené rozměry na obrázku níže, může to omezit přístup k nouzovým únikovým cestám. Omezení přístupu k nouzovým únikovým cestám může mít za následek vážné zranění nebo smrt.



### POZOR



**POZOR:** Vyvarujte se přílišnému utahování šroubů a komponent, kterými je připevněno příslušenství k rámu. Přílišné utahení by mohlo způsobit poškození vozíku a ovlivnit jeho životnost a výkon. Poškození vozíku by mohlo vést ke zranění uživatele.

**POZNÁMKA:** Informace o utahování šroubů a komponent naleznete v tomto návodu v části Údržba. Pokud si nejste jisti, jak správně utáhnout šrouby nebo komponenty, nebo nemáte potřebné nářadí, obraťte se na svého dodavatele.

## H. Fixační pásy a postroje

### VAROVÁNÍ

**VAROVÁNÍ:** Nesprávné použití fixačních pásů může způsobit, že se uživatel ve vozíku posune pod fixační pás. Pokud se tak stane, může dojít ke stlačení hrudníku nebo k udušení v důsledku tlaku pásu. Pokud k tomu dojde, může být dýchání uživatele omezeno a způsobit vážné zranění nebo smrt.



**Nesprávným použitím fixačních pásů může dojít k zamotání částí těla do pásu, což může omezit pohyblivost uživatele a může mít za následek vážné zranění nebo smrt.**

Ki Mobility doporučuje používat pánevní fixační pásy. Pánevní fixační pásy mohou snížit riziko pádu z invalidního vozíku.

Fixační pásy, jako jsou pánevní fixační pásy a hrudní postroje a popruhy, jsou navrženy tak, aby podporovaly a pomáhaly udržovat správné umístění a držení těla uživatele na vozíku.

- Zajistěte, aby se uživatel neposouval pod fixačním pásem, když sedí na vozíku.
- Fixační pás by měl dobře přiléhat; dostatečně těsně, aby udržel polohu uživatele, ale ne tak těsně, aby omezoval dýchání. Mezi pás a uživatele by mělo být možné vložit otevřenou ruku.
- Použití správného sedáku může přispět ke stabilitě pánve a omezit sklouzávání.
- NIKDY nepoužívejte fixační pásy:
  - a. Pro spoutání. Připoutání vyžaduje nařízení lékaře.
    - i. Ledaže by bylo možné v případě nouze pásy snadno sundat. Pokud to není možné, poraďte se se svým zdravotníkem o dalších možnostech, které pomohou s fixací těla.
  - b. U uživatele, který je v bezvědomí nebo je rozrušený.
  - c. Jako zádržný prostředek nebo bezpečnostní pás v motorovém vozidle. Fixační pás není navržen, aby nahradil bezpečnostní pás, který je připevněn k rámu vozidla, což je vyžadováno od účinného bezpečnostního pásu. Při náhlém zastavení by byl uživatel setrvačnou silou vymrštěn dopředu. Bezpečnostní pásy na invalidním vozíku tomu nezabrání a může dojít k dalšímu zranění od pásů nebo postroje. Další informace naleznete v tomto návodu v části Přeprava.

## I. Ovládání vozíku










### VAROVÁNÍ

**VAROVÁNÍ:** Vyvarujte se tlačení nebo používání vozíku na měkkých, drsných, nerovných nebo kluzkých površích (včetně ledu, písku, hlíny, trávy, štěrku, výmolů a rozbité dlažby). Použití na takovém povrchu by mohlo způsobit ztrátu stability a neočekávané převrácení vozíku, což by mohlo mít za následek pád nebo ztrátu kontroly. Pád nebo ztráta kontroly mohou způsobit poškození vašeho vozíku, vážné zranění nebo smrt.



**Vždy se dívejte dopředu a sledujte možné překážky nebo vady povrchu, které by mohly způsobit zachycení předních kol vozíku a jeho náhlé zastavení. Pokud tak neučiníte, může dojít k neočekávanému převrácení invalidního vozíku a následnému pádu nebo ztrátě kontroly. Pád nebo ztráta kontroly mohou způsobit poškození vašeho invalidního vozíku, vážné zranění nebo smrt.**

## I. Ovládání vozíku (pokračování)

-  Vždy se dívejte dopředu a sledujte možné předměty nebo překážky, do kterých by váš invalidní vozík mohl potenciálně narazit. Náraz do předmětu nebo překážky může způsobit neočekávané převrácení vozíku, což může mít za následek pád nebo ztrátu kontroly. Pád nebo ztráta kontroly mohou způsobit poškození vašeho vozíku, vážné zranění nebo smrt. Navíc náraz do předmětu nebo překážky může způsobit poškození vašeho vozíku. Riziko zranění uživatele a poškození vozíku při nárazu do předmětu nebo překážky se zvyšuje s vaší rychlostí.
-  Používání invalidního vozíku na veřejných komunikacích je extrémně nebezpečné a nedoporučuje se. Vozíčkáři musí dodržovat pravidla provozu pro chodce. Prostudujte si dopravní zákony ve svém státě, některé státy nepovolují používání invalidního vozíku na veřejných komunikacích.
-  Vaši rovnováhu ovlivňuje sklon povrchu, po kterém jedete. Při jízdě na nakloněném povrchu bude vozík méně stabilní. To platí zejména při jízdě z/do svahu bokem. Jízda na invalidním vozíku na svahu může způsobit neočekávané převrácení vozíku a/nebo ztrátu stability uživatele s následkem pádu nebo ztráty kontroly. Pád nebo ztráta kontroly mohou způsobit poškození invalidního vozíku nebo vážné zranění či smrt.
-  Při používání invalidního vozíku ve veřejném nebo soukromém prostoru (včetně, ale ne výhradně, přechodů, chodníků, čtvrtí, parkovišť a parků) dávejte pozor na motorová vozidla. Vzhledem k vaší nízké poloze:
- Při špatném osvětlení použijte reflexní prvky na invalidním vozíku a oblečení.
  - I když máte přednost, vždy vyčkejte, dokud vás řidič motorového vozidla neuvidí, až poté pokračujte v cestě.
-  Při pohybu vzad buďte mimořádně opatrní. Možná neuvidíte překážku, která by mohla způsobit převrácení. Převrácení může způsobit poškození invalidního vozíku, vážné zranění nebo smrt.
-  Ki Mobility nedoporučuje balancovat pouze na zadních kolech s předními kolečky nad zemí. Pád nebo převrácení je v tomto případě velmi pravděpodobný a mohlo by to vést k poškození vašeho invalidního vozíku, vážnému zranění nebo smrti. Pokud se rozhodnete toto varování ignorovat, nepokoušejte se o jízdu na zadních kolech, pokud nejste proškolení klinickým nebo technickým odborníkem. Vždy byste měli mít u sebe zdatnou osobu, která v případě potřeby zabrání vozíku překročit bod zvratu.
-  Nenajíždějte s vozíkem na eskalátory. Použití invalidního vozíku na eskalátoru může způsobit pád, převrácení nebo ztrátu kontroly. Pád, převrácení nebo ztráta kontroly mohou způsobit poškození invalidního vozíku, vážné zranění nebo smrt.
-  Vyvarujte se oblékání a svlékání na invalidním vozíku. Během oblékání nebo svlékání na vozíku dochází k přesunu zatížení vozíku. Tím se zvyšuje riziko pádu nebo převrácení. Pád nebo převrácení může způsobit poškození vašeho invalidního vozíku, vážné zranění nebo smrt.
-  Ki Mobility doporučuje používat doplňky, jako jsou opatěnky a lýtkové pásy. Při správném použití mohou opatěnky a lýtkové pásy pomoci zabránit náhodnému sklouznutí nohou ze stupačky, to by mohlo způsobit zamotání nohou do invalidního vozíku a jeho součástí nebo úder o zem. Používání invalidního vozíku bez příslušenství, jako jsou správně nasazené opatěnky a lýtkové pásy, může vést k potenciálně nebezpečné situaci, která, pokud se jí nevyhnete, může mít za následek zranění.

## I. Ovládání vozíku (pokračování)

Během používání invalidního vozíku vždy:

- Při jízdě sledujte dostatečný prostor před svým invalidním vozíkem.
- Ujistěte se, že povrchy, po kterých jezdíte, jsou rovné a bez překážek.
- Odstraňte nebo zakryjte prahy mezi místnostmi.
- Pokud má váš invalidní vozík rolny proti převrácení, ujistěte se, že jsou při jízdě na invalidním vozíku správně nastaveny (viz IV, N. Rolny proti převrácení).
- Při překonávání překážek mějte obě ruce na obručích.
- Nikdy netlačte nebo netahejte předměty během používání vozíku.
- Ujistěte se, že na konci ramp není schod.
- Při jízdě do svahu mírně nakloňte trup dopředu, abyste zabránili převrácení dozadu.
- Při jízdě ze svahu zatlačte trup dozadu, abyste zabránili převrácení dopředu.
- Nepokoušejte se překonat překážky bez pomoci asistenta.
- Ujistěte se, že všechny rampy, svahy nebo obručnický, po kterých se pokoušíte jet, jsou v souladu se směrnicemi ADA (Americans with Disabilities Act) nebo ekvivalentními směrnicemi pro přístupnost ve vašem regionu.

Pokyny ADA a další informace o přístupnosti jsou k dispozici na: [www.ada.gov](http://www.ada.gov)

## J. Přídavné pohony

### VAROVÁNÍ

**VAROVÁNÍ:** Ujistěte se, že systém přídavného pohonu byl validován a schválen výrobcem pro použití s vaším vozíkem Ki a jeho konfigurací. Použití neschváleného přídavného pohonu může způsobit mechanické selhání invalidního vozíku nebo způsobit pád. Pád by mohl způsobit poškození vašeho vozíku, vážné zranění nebo smrt.



**Systém elektrického pohonu mění stabilitu a výkon invalidního vozíku. S přídavným pohonem vždy používejte rolny proti převrácení. Pokud tak nečiníte, může dojít k převrácení invalidního vozíku dozadu. Převrácení dozadu může vést k poškození invalidního vozíku, vážnému zranění nebo smrti.**





**Vždy sledujte předměty nebo překážky před vámi, do kterých by váš invalidní vozík mohl potenciálně narazit. Přídavný pohon mění výkon invalidního vozíku a zvyšuje riziko neočekávaného převrácení, pokud byste narazili do předmětu nebo na překážku. Neočekávané převrácení může způsobit pád nebo ztrátu kontroly. Pád nebo ztráta kontroly může vést k poškození vašeho invalidního vozíku. Riziko poškození invalidního vozíku a zranění uživatele při nárazu do předmětu nebo překážky se zvyšuje s rychlostí vozíku.**

Společnost Ki Mobility nedoporučuje instalaci elektrického přídavného pohonu na žádný invalidní vozík Ki Mobility. Invalidní vozíky Ki Mobility nebyly navrženy ani testovány společností Ki Mobility jako elektrické invalidní vozíky. Pokud k invalidnímu vozíku Ki Mobility přidáte elektrický přídavný pohon, ujistěte se, že výrobce pohonu potvrdil a schválil kombinaci daného pohonu a invalidního vozíku jako bezpečnou a účinnou.

## K. Vozík a okolní prostředí

### POZOR

**POZOR:** Vystavení vodě nebo nadměrné vlhkosti může způsobit korozi kovu v invalidním vozíku a může dojít k náchylnosti k roztržení látky. Pokud je vozík vystaven vodě, co nejdříve jej osušte.

-  **NEPOUŽÍVEJTE VOZÍK VE SPRCHĚ, BAZÉNU NEBO JINÉM VODNÍM PROSTŘEDÍ.**  
To může vést ke korozi a selhání invalidního vozíku.
-  Nejezděte s invalidním vozíkem v písku. Písek se může dostat do ložisek kol a jiných pohyblivých částí. To způsobí poškození a nakonec selhání invalidního vozíku.

## L. Úpravy vozíku




### VAROVÁNÍ

**VAROVÁNÍ:** TENTO VOZÍK NESMÍ BÝT UPRAVOVÁN JINAK, NEŽ ZMĚNOU NASTAVENÍ UVEDENOU V TOMTO NÁVODU NEBO PŘIDÁNÍM NEBO PŘÍSLUŠENSTVÍ SCHVÁLENÉHO SPOLEČNOSTÍ KI MOBILITY. NEEXISTUJE ŽÁDNÉ SCHVÁLENÉ PŘÍSLUŠENSTVÍ, KTERÉ ZAHRNÚJE VRTÁNÍ NEBO ŘEZÁNÍ RÁMU, TAKOVÉ ÚPRAVY SMÍ PROVÁDĚT POUZE PRACOVNÍK VÝŠKOLENÝ SPOLEČNOSTÍ KI MOBILITY. Váš vozík byl navržen a vyroben pod přísnými konstrukčními kontrolami. Nedílnou součástí tohoto procesu je zajištění správné součinnosti různých komponent; ty byly testovány podle různých norem pro zajištění kvality. Před přidáním příslušenství nebo součástí, které společnost Ki Mobility nedodává, kontaktujte svého dodavatele nebo Ki Mobility. Neschválené úpravy nebo doplňky mohou vést k pádu a způsobit vážné zranění nebo smrt.

## M. Stabilita vozíku

### VAROVÁNÍ

**VAROVÁNÍ:** Stabilita vozíku může být ovlivněna používáním na měkkých, drsných, nerovných nebo kluzkých površích (včetně ledu, písku, trávy, šterku, výmolů, prasklin a rozbitých chodníků). Použití na takovém povrchu by mohlo způsobit neočekávané převrácení vozíku, což by mohlo mít za následek pád nebo ztrátu kontroly. Pád nebo ztráta kontroly můžou způsobit poškození vozíku, vážné zranění nebo smrt.

-  Přesouvání hmotnosti na invalidním vozíku, přidávání závaží na invalidní vozík a naklánění se za předměty může ovlivnit stabilitu vašeho invalidního vozíku. Zvyšuje se tak riziko pádu nebo převrácení. Pád nebo převrácení může způsobit poškození invalidního vozíku, vážné zranění nebo smrt.
-  Vyvarujte se oblékání a svlékání na invalidním vozíku. Oblékání nebo svlékání na invalidním vozíku způsobuje posun vaší váhy. Zvyšuje se tak riziko pádu nebo převrácení. Pád nebo převrácení může způsobit poškození invalidního vozíku, vážné zranění nebo smrt.
-  Ki Mobility nedoporučuje balancovat pouze na zadních kolech s předními kolečky nad zemí. Pád nebo převrácení je v takovém případě velmi pravděpodobný a mohlo by to vést k poškození invalidního vozíku, vážnému zranění nebo smrti. Pokud se rozhodnete toto varování ignorovat, nepokoušejte se o jízdu na zadních kolech, pokud nejste vyškoleni klinickým nebo technickým odborníkem. Vždy byste měli mít u sebe osobu, která zabrání případnému převrácení vozíku.

## M. Stabilita vozíku (pokračování)

### VAROVÁNÍ

**VAROVÁNÍ:** Pokud je invalidní vozík vybaven systémem pro změnu náklonu rámu sedačky, před použitím se ujistěte, že je stabilní v celém rozsahu změn úhlu. Pokud vozík není stabilní v celém rozsahu úhlů náklonu, hrozí pád nebo převrácení. Pád nebo převrácení mohou způsobit poškození invalidního vozíku, vážné zranění nebo smrt.

Strategie, jak minimalizovat riziko pádu:

- Ujistěte se, že jsou rolny proti převrácení ve správné poloze (viz IV, N. Rolny proti převrácení).
- Při jízdě do svahu se předkloňte.
- Při jízdě ze svahu se nakloňte dozadu.
- Mějte za zády doprovod, který vám poskytne pomoc.
- Nastavení invalidního vozíku by měl provádět pouze autorizovaný technik.
- Vždy používejte dodané příslušenství.
- Pokud dojde ke změně vaší hmotnosti nebo k posturálním změnám, měl by být vozík seřízen autorizovaným technikem.
- Vždy používejte rolny proti převrácení, pokud to lze (viz IV, N. Rolny proti převrácení).

Abyste zajistili správnou stabilitu svého invalidního vozíku, ujistěte se, že jsou těžiště a základna vozíku správně nastaveny dle vašich schopností a možností udržet rovnováhu. Tyto dva prvky může ovlivnit mnoho faktorů:

- Výška sedu
- Hloubka sedu
- Úhel zádové opěrky
- Úhel sedu
- Velikost a pozice zadních kol
- Velikost a pozice předních kol
- Komponenty sedacího systému
- Náklon sedu (pokud je možný)

Existují další podmínky, které mohou mít nepříznivý vliv na stabilitu vašeho invalidního vozíku. Měli byste se poradit s odborníkem v oblasti zdravotnických prostředků nebo klinickým odborníkem, který je obeznámen s vašimi potřebami a schopnostmi, abyste určili, co jste schopni bezpečně zvládat, aniž byste ztratili stabilitu.

## N. Sedák

### VAROVÁNÍ

**VAROVÁNÍ:** Instalace sedáku na invalidní vozík může ovlivnit jeho těžiště. Změny těžiště ovlivňují stabilitu uživatele na invalidním vozíku, což může mít za následek převrácení nebo pád z invalidního vozíku, to může vést k vážnému zranění. Vždy si přečtete návod k použití invalidního vozíku a zkontrolujte, zda po přidání sedáku není nutné provést změny na vozíku, aby byla zajištěna dostatečná stabilita.



**Integrita vaší pokožky může být ovlivněna vašim zdravotním stavem a mnoha aspekty každodenního života, včetně používání tohoto výrobku. Ujistěte se, že dodržíte všechny instrukce ohledně péče o pokožku stanovené vašim lékařem. Dále byste se měli ujistit, že je vaše kůže pravidelně kontrolována podle pokynů lékaře. Pokud tak neučiníte, může dojít k vážnému zranění nebo smrti.**

### Výběr správného sedáku

Před výběrem jakéhokoli sedáku a výrobku pro stabilizaci sedu byste se měli poradit s odborníkem (např. lékařem nebo terapeutem) vyškoleným v oblasti sezení na invalidního vozíku. To vám zajistí, že obdržíte správný výrobek pro vaše konkrétní potřeby.

# IV. POUŽITÍ A KONFIGURACE VOZÍKU

## A. Obrubníky a schody



**VAROVÁNÍ:** Nevjíždějte ani nesjíždějte více než 1 nebo 2 schody. Pokud nebudete dbát těchto varování, poškodíte svůj vozík, může dojít k pádu, převrácení nebo ztrátě kontroly a k vážnému zranění nebo smrti uživatele nebo ostatních.

- A. Nepokoušejte se překonávat obrubník nebo schod sami, LEDAŽE jste zkušeným uživatelem invalidního vozíku a:
- a. Dokážete bezpečně zvednout vozík na zadní kola a:
    - i. Jste si jisti, že na to máte sílu a dokážete udržet rovnováhu.
    - ii. Dokážete otočit rolny proti převrácení nahoru, aby nepřekážely.
    - iii. Překážkou není vysoký obrubník nebo schod (více než 10 cm vysoký), případně máte k dispozici osobu, která by vám pomohla. Pokud se pokusíte překážku překonat, můžete ztratit rovnováhu a vozík se může převrátit.
    - iv. Překážku překonáváte kolmo. Pokud se pokusíte překážku překonat pod úhlem, je pravděpodobné, že dojde k pádu nebo převrácení.
    - v. Uvědomte si, že náraz při pádu z obrubníku nebo schodu může poškodit váš vozík nebo uvolnit šrouby.
  - B. Na invalidním vozíku nezdolávejte schody. Výstup a sestup po schodech může být náročný a může vést k pádu, který by mohl vést k poškození invalidního vozíku, vážnému zranění nebo smrti uživatele a/nebo pomáhajících osob.

# IV. POUŽITÍ A KONFIGURACE VOZÍKU

## B. Přesuny

### VAROVÁNÍ

**VAROVÁNÍ:** Existuje mnoho různých způsobů přesunu na vozík, které závisí na závažnosti vašeho zdravotního stavu a vašich funkčních schopnostech. V provádění správné techniky přesunu by vás měl vyškolit zdravotník. Než se pokusíte o samostatný přesun, ujistěte se, že je to bezpečné. Uvědomte si, že během přesunu pravděpodobně dojde k bodu, kdy pod vámi nebude žádná opěrná plocha. Nesprávné provedení přesunu může mít za následek pád, který může způsobit vážné zranění nebo smrt.

**POZNÁMKA:** Před přeseďáním z invalidního vozíku je třeba dbát zvýšené opatrnosti, a zajistit co nejmenší mezeru mezi povrchy.

1. Zabrzdíte zadní kola.
2. Otočte přední kolečka dopředu, abyste zvýšili stabilitu invalidního vozíku.
3. Odstraňte nebo odklopte stupačky.
4. Pokud nejste schopni samostatného přesunu, požádejte někoho, aby vám pomohl.

## C. Použití v motorových vozidlech

### VAROVÁNÍ

**VAROVÁNÍ:** Nikdy nepoužívejte invalidní vozík jako sedadlo v motorovém vozidle, pokud není vybaven fixační oky. Vždy je nejbezpečnější přeseďnout z invalidního vozíku na sedadlo v motorovém vozidle s patřičnými bezpečnostními pásy. Používání invalidního vozíku jako sedadla v motorovém vozidle, pokud není vybaveno fixačními oky pro přepravu v automobilu, může mít za následek vážné zranění nebo smrt.

Invalidní vozík vybavený fixačními oky byl testován a prošel normou RESNA WC-4, oddíl 19: Invalidní vozíky používané jako sedadla v motorových vozidlech a ISO 7176-19 Invalidní vozíky - Část 19: Zařízení pro mobilitu na kolech s použitím jako sedadla v motorových vozidlech. Normy RESNA a ISO jsou navrženy tak, aby testovaly strukturální integritu invalidního vozíku při jeho použití jako sedadla v motorovém vozidle. Tyto standardy jsou také navrženy tak, aby vytvořily kompatibilitu se systémy pro upoutání invalidních vozíků a zádržnými systémy pro cestující (WTORS).

Ne každá konfigurace vozíku je kompatibilní s možností přepravy. Ki Mobility nabízí tento vozík pouze v kompatibilních konfiguracích. Pokud na svém invalidním vozíku provedete změny poté, co jste jej obdrželi, měli byste kontaktovat svého dodavatele nebo společnost Ki Mobility, abyste se ujistili, že je vhodné jej nadále používat jako sedadlo v motorovém vozidle.

Ověřené zádržné pánevní pásy pro použití ve spojení s bezpečnostním pásem ukotveným ve vozidle a návod k jejich použití jsou k dispozici u zákaznického servisu Ki Mobility.

Ověřené zádržné pánevní pásy pro použití ve spojení s bezpečnostním pásem ukotveným ve vozidle a návod k jejich použití jsou k dispozici u zákaznického servisu Ki Mobility. Instalace jiného sedacího systému může nahradit původně navrženou sedačku a opěrku zad a může být testována pro možnost přepravy v motorovém vozidle. Váš dodavatel by vám měl sdělit, zda sedací systém, který poskytuje, je originálním vybavením nebo není. Kompletní systém rámu vozíku, sedacího systému, zádržného systému a případného předávného pohonu musí být, před použitím invalidního vozíku jako sedadla v motorovém vozidle podle výše uvedených norem, umístěno na svém místě.

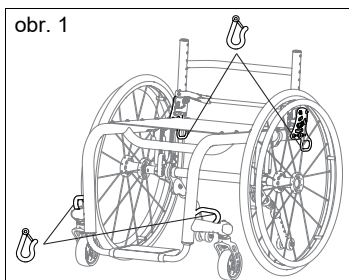
Při používání invalidního vozíku jako sedadla v motorovém vozidle vždy dodržujte následující pokyny:



# IV. POUŽITÍ A KONFIGURACE VOZÍKU

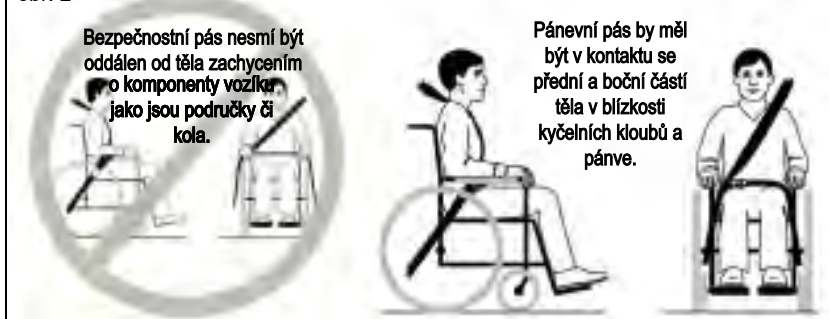
## C. Použití v motorovém vozidle (pokračování)

- Uživatel musí sedět po směru jízdy.
- Uživatel a všechny přepravované předměty nesmí vážit více než 275 lb (125 kg).
- Některé konfigurace tohoto modelu mohou přesahovat šířku 28,5 palce (724 mm), což je minimální šířka pro zvedací plošiny pro vozidla vyhovující ADA.
- V případě těžkých a nadrozměrných invalidních vozíků se doporučuje přeprava ve větších vozidlech, pokud tato možnost existuje.
- Batohy a brašny by měly být sundány a zajištěny v motorovém vozidle samostatně. V případě nehody mohou být tyto předměty nebezpečné, mohou zranit nebo zabít vás nebo ostatní cestující v motorovém vozidle.
- Uživatel musí používat systém upoutání invalidního vozíku a zádržný systém pro cestující, který vyhovuje RESNA WC-4, oddíl 18: Systémy přivázání invalidního vozíku a zádržné systémy pro cestující v motorových vozidlech nebo ISO 10542-1 Technické systémy a pomůcky pro osoby se zdravotním postižením -- Systémy upoutání invalidního vozíku a zádržné systémy pro cestující -- Část 1: Požadavky a testy pro všechny systémy.
- Upevněte invalidní vozík pomocí čtyř upevňovacích bodů (dva přední, dva zadní) na invalidním vozíku s fixačními oky (obr. 1) v souladu s pokyny výrobce zádržného systému a RESNA WC-4, oddíl 18 popř. ISO 10542-1, - Část 1.
- K upevnění vozíku ve vozidle používejte pouze určené upevňovací body (obr. 1).



- Připevněte zádržné prvky pro cestující v souladu s pokyny výrobce zádržných systémů pro cestující a RESNA WC-4, část 18 nebo ISO 10542-1, část 1 (obr. 2).
- Ke snížení rizika nárazu hlavy a hrudníku do součástí vozidla by měl být použit pánevní i ramenní pás (obr. 2).

obr. 2



# IV. POUŽITÍ A KONFIGURACE VOZÍKU

## C. Použití v motorovém vozidle (pokračování)

### VAROVÁNÍ

**VAROVÁNÍ:** Zajistěte, aby při nárazu nedošlo k uvolnění zadržného systému součástí invalidního vozíku. Uvolnění zadržného systému během nárazu může způsobit vážné zranění nebo smrt.

- Pokud je na vozíku opěrka hlavy, boční peloty nebo jiné polohovací příslušenství, nemělo by toto příslušenství přijít do kontaktu s bezpečnostním pásem pro cestující. Tyto pásy by měly být umístěny tak, aby nezasahovaly do správného umístění zadržných pásů. Pokud bezpečnostní pás nebyl navržen tak, aby vyhovoval požadavkům 4.6, 5.2, 5.3 a 6.1 RESNA WC-4, nemělo by se na něj spoléhat jako na ochranu cestujících během nárazu.

### VAROVÁNÍ

**VAROVÁNÍ:** Zádová opěrka s nastavitelným úhlem sklonu by neměla být během jízdy motorového vozidla nakloněna o více než 30 stupňů vůči svislé rovině, pokud to není nutné s ohledem na zdravotní stav uživatele. Po nastavení by horní část zádové opěrky měla být níže než 4 palce (10,2 cm) od horní části vašeho ramene. Nesprávné nastavení opěrky zad a úhlů sklonu může mít za následek vážné zranění nebo smrt.

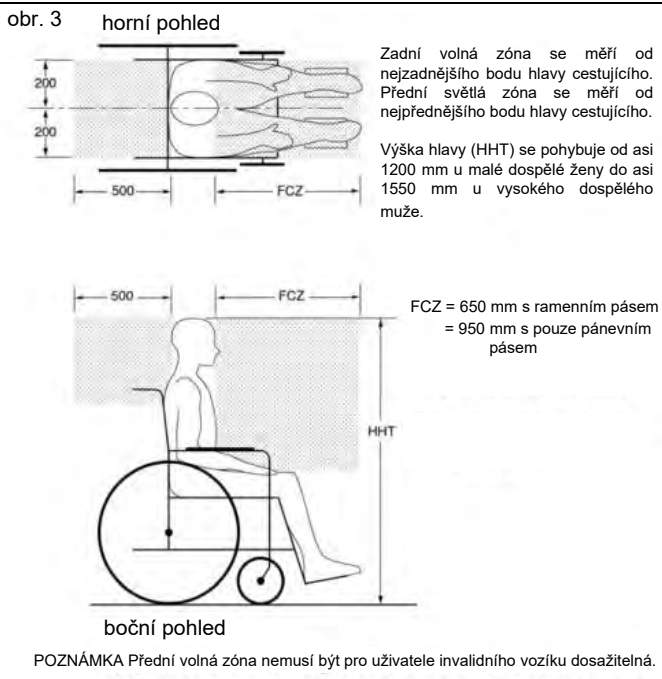
- Jakýkoli dodatečně instalovaný sedací systém by měl být otestován, aby vyhovoval normě RESNA WC-4, oddíl 20 nebo ISO 16840-4 – část 4.
- Připevňte sedací systém k rámu invalidního vozíku v souladu s pokyny výrobce systému a normou RESNA WC-4, oddíl 20 nebo ISO 16840-4 – část 4.
- Příslušenství, jako jsou pracovní stolky, držáky kyslíkových lahví, kyslíkové lahve, infuzní stojany, batohy, kapsy a příslušenství, které není vyrobeno společností Ki Mobility, by mělo být odstraněno a zajištěno samostatně v motorovém vozidle. V případě nehody mohou být tyto předměty nebezpečné, mohou zranit nebo zabít vás nebo ostatní cestující v motorovém vozidle.
- Pokud došlo k dopravní nehodě s účastí invalidního vozíku, neměl by být tento vozík dále používán, protože mohlo během nehody dojít k poškození, které není na první pohled zřejmé.

# IV. POUŽITÍ A KONFIGURACE VOZÍKU

## C. Použití v motorovém vozidle (pokračování)

### ⚠VAROVÁNÍ⚠

**VAROVÁNÍ:** Pokud nelze vnitřní součásti vozidla vyjmout z volné zóny (obr. 3), zejména ty, které jsou v blízkosti hlavy cestujících během bočního nárazu nebo převrácení vozidla, měly by být tyto části vozidla vypořádány materiálem, který vyhovuje FMVSS 201. Špatné polstrování interiéru vozidla ve volné zóně může způsobit vážné zranění nebo smrt.



# IV. POUŽITÍ A KONFIGURACE VOZÍKU

## C. Použití v motorovém vozidle (pokračování)

### **VAROVÁNÍ**

**VAROVÁNÍ:** Odstraňte a zajistěte všechny předměty dočasně připevněné k vozíku v motorovém vozidle. Ponecháte-li na vozíku předměty připojené k ventilátoru, pouzdro na baterie nebo držák kyslíkové lahve, a nezajistíte je správně a odděleně v motorovém vozidle, mohou se v případě nehody tyto předměty stát nebezpečnými. Kyslíkové lahve navíc obsahují vysoce stlačený plyn, který prudce urychluje hoření. Tyto faktory mohou vést k vážnému zranění nebo smrti uživatele a/nebo kohokoli jiného ve vozidle.

- Při používání tohoto invalidního vozíku jako sedadla v motorovém vozidle musíte odstranit všechny předměty připojené k ventilátoru, pouzdro na baterie nebo držák kyslíkové lahve, a řádně je zajistit.
- Pokud je vozík vybaven držákem kyslíkové lahve, nikdy jej nepoužívejte jako sedadlo v motorovém vozidle.

**POZNÁMKA:** Chcete-li získat kopie norem RESNA nebo ISO, kontaktujte níže uvedené organizace:

#### **RESNA**

[www.resna.org](http://www.resna.org)

#### **Standardy ANSI/RESNA:**

RESNA WC-4, sekce 18:

Upevňovací a zádržné systémy pro invalidní vozíky pro použití v motorových vozidlech.

RESNA WC-4, sekce 19:

Invalidní vozíky používané jako sedadla v motorových vozidlech.

RESNA WC-4, sekce 20:

Sedací systémy pro invalidní vozíky pro použití v motorových vozidlech.

#### **Mezinárodní organizace pro normalizaci (ISO)**

[www.iso.org](http://www.iso.org)

#### **Standardy ISO:**

ISO 10542-1 Technické systémy a pomůcky pro zdravotně znevýhodněné nebo hendikepované osoby -- Upevňovací a zádržné systémy pro invalidní vozíky -- část 1:

Požadavky a zkušební metody pro všechny systémy.

ISO 16840-4 Sedací systémy invalidních vozíků – část 4:

Sedací systémy pro použití v motorových vozidlech.

ISO 7176-19 Invalidní vozíky – část 19:

Mobilní zařízení s koly pro použití jako sedadla v motorových vozidlech.

#### **Ministerstvo dopravy USA**

FMVSS 201

[www.nhtsa.gov](http://www.nhtsa.gov)

Ochrana cestujících při nárazu v interiéru - Ochrana proti nárazu horní části hlavy

#### **Výsledky testu převozu**

Hodnocení boční stability je dobré.

Typ zádržného systému: tříbodový

Hodnocení snadnosti správného umístění tříbodového pásu je vynikající.

Hodnocení stupně, do kterého dosáhne tříbodový pás, je 16/16.

# IV. POUŽITÍ A KONFIGURACE VOZÍKU

## D. Použití sedáku

### **VAROVÁNÍ**

**VAROVÁNÍ:** Vyhněte se dlouhému sezení na invalidním vozíku bez správného sedáku. Dlouhé sezení na invalidním vozíku bez správného sedáku může způsobit dekubity, které mohou vést k vážným infekcím nebo dokonce smrti.



**Před použitím nebo přesunem sedák zajistěte. Pokud sedák nezajistíte, může se během používání nebo přesunu posunout, což může mít za následek pád nebo ztrátu kontroly. Pád nebo ztráta kontroly můžou způsobit poškození vozíku nebo vážné zranění či smrt vás nebo jiných osob.**

- a. Tento invalidní vozík byl navržen pro použití se sedákem.
- b. Standardní čalounění sedačky vozíku je opatřeno suchými zipy. Použitý sedák by měl mít háčky, které se mohou zapojit do smyček na čalounění sedačky vozíku, aby se sedák neposouval. Před přesunem a použitím na invalidního vozíku se ujistěte, že je sedák bezpečně připevněn.
- c. Je možné, že váš vozík nebyl dodán se standardní sedačkou. Ověřte si u svého dodavatele invalidního vozíku, zda byla poskytnuta náhrada originální sedačky. Pokud ano, ujistěte se, že dodržíte pokyny k použití poskytnuté výrobcem náhradních dílů.

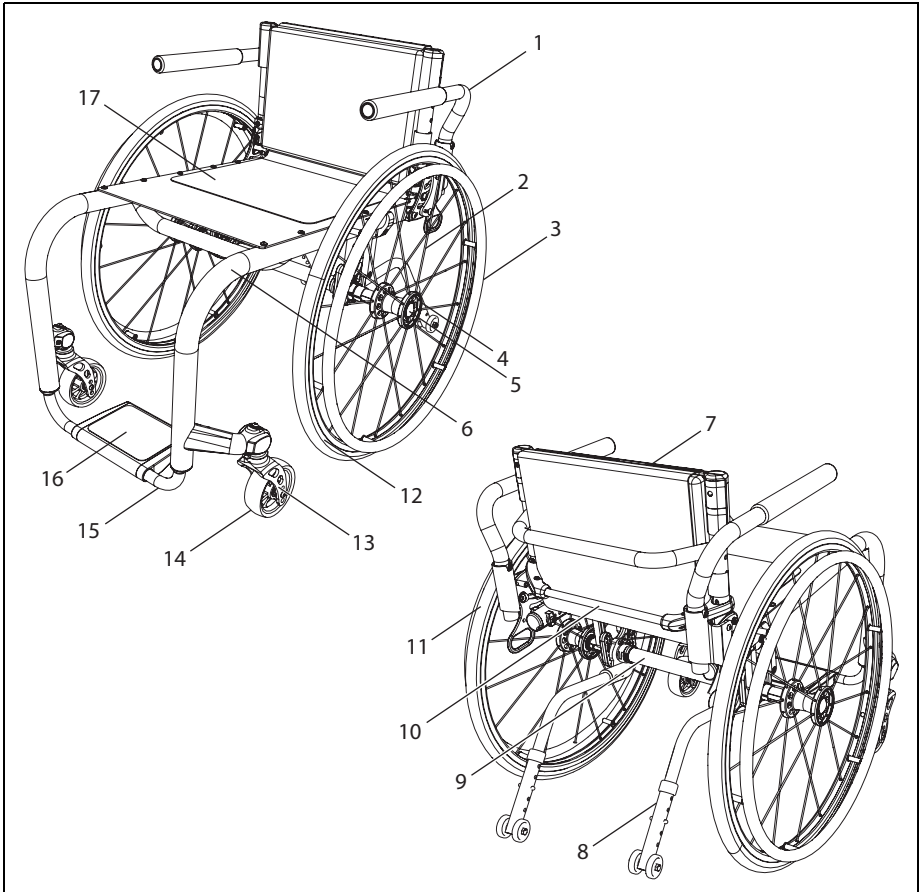
## E. Převoz prázdného vozíku

Invalidní vozíky Ki Mobility jsou obecně vhodné pro přepravu v motorových vozidlech a letadlech. Invalidní vozíky by měly být vždy zajištěny (dodržíte specifické pokyny od dopravce). V závislosti na konfiguraci invalidního vozíku může být konkrétní invalidní vozík příliš velký pro přepravu v některých motorových vozidlech nebo letadlech. Pro zmenšení vozíku za účelem přepravy lze sundat některé části a příslušenství.

# IV. POUŽITÍ A KONFIGURACE VOZÍKU

## F. Vozík Rogue 2 a jeho části

1. Kontrolujte a udržujte svůj vozík podle informací v části Údržba a péče.
2. Pokud zjistíte problém, okamžitě kontaktujte svého autorizovaného dodavatele.



- |                           |                                  |
|---------------------------|----------------------------------|
| 1. Odklopné područky      | 10. Uvolňovací tyč zádové opěrky |
| 2. Paprsky kola           | 11. Kolo                         |
| 3. Obruč kola             | 12. Hliníkový ráfek kola         |
| 4. Náboj zadního kola     | 13. Vidlice předního kola        |
| 5. Rychloupínací osa      | 14. Přední kolo                  |
| 6. Rám                    | 15. Stupačka                     |
| 7. Polstr zádové opěrky   | 16. Nášlapná plocha stupačky     |
| 8. Rolny proti převrácení | 17. Polstr sedačky               |
| 9. Trubka osy kola        |                                  |

# IV. POUŽITÍ A KONFIGURACE VOZÍKU

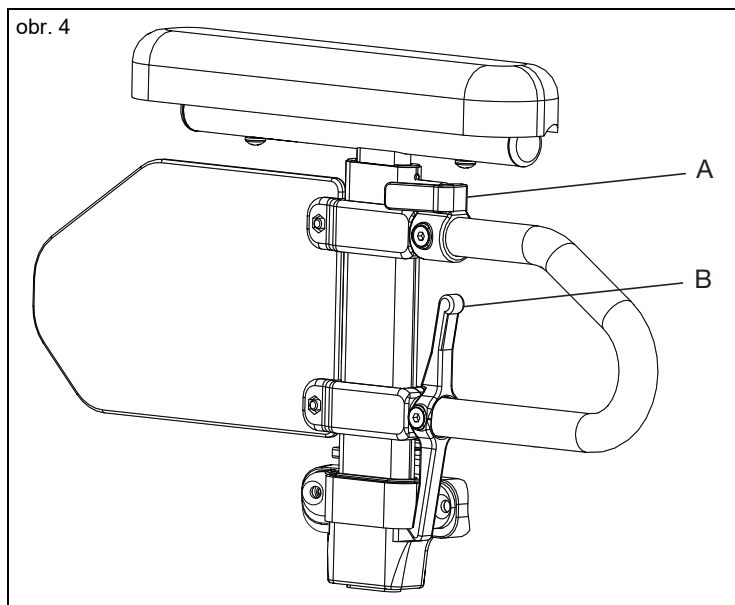
## G. Výškově nastavitelné loketní opěrky T-Arm

### ⚠VAROVÁNĚ⚠

**VAROVÁNÍ:** Tyto loketní opěrky mají pojistku proti otáčení a jsou navrženy tak, aby unesly sílu směřující dolů. Pokud za ně zatáhnete směrem vzhůru, vytáhnete je ven, proto je nelze použít ke zvedání vozíku nebo jiné manipulaci s ním. Nedodržení výše uvedených pokynů může vést k náhodnému odejmutí opěrek od invalidního vozíku a následnému pádu nebo ztrátě kontroly a může způsobit vážné zranění nebo smrt.

#### Použití loketních opěrek

1. Instalace
  - a. Zasuňte loketní opěrku do držáku namontovaného na rámu invalidního vozíku.
  - b. Loketní opěrka se automaticky zajistí na místě. Zkontrolujte, že je aretační páka v pozici, jak je zobrazeno na obrázku (obr. 4:B).
2. Výškové nastavení
  - a. Otočte uvolňovací páku (obr. 4:A).
  - b. Posuňte područku směrem nahoru nebo dolů do požadované výšky.
  - c. Vraťte páku do zajištěné polohy proti sloupku loketní opěrky.
  - d. Zatlačte na područku, dokud opěrka pevně nezapadne na místo. Zkontrolujte, zda je aretační páka v pozici, jak je zobrazeno na obrázku (obr. 4:A).
3. Odstranění područek
  - a. Stiskněte uvolňovací páku (obr. 4:B) a vyjměte loketní opěrku.



# IV. POUŽITÍ A KONFIGURACE VOZÍKU

## H. Odklopitelné trubkové područky

### ⚠VAROVÁNĚ⚠

**VAROVÁNÍ:** Tyto loketní opěrky mají pojistku proti otáčení a jsou navrženy tak, aby unesly sílu směřující dolů. Pokud za ně zatáhnete směrem vzhůru, vytáhnete je ven, proto je nelze použít ke zvedání vozíku nebo jiné manipulaci s ním. Nedodržení výše uvedených pokynů může vést k náhodnému odejmutí opěrek od invalidního vozíku a následnému pádu nebo ztrátě kontroly a může způsobit vážné zranění nebo smrt.

#### Použití loketních opěrek

FĚ Q•caaa^ ([ ài. 5)

aeZæ~ eÁ( \^g õĚ ] \~ Á[ Á!0i \~ Áæ [ ] q caa...@ Áæææ) ě Ái { ~ Á caaa) õ@ Á[ : ã~ È

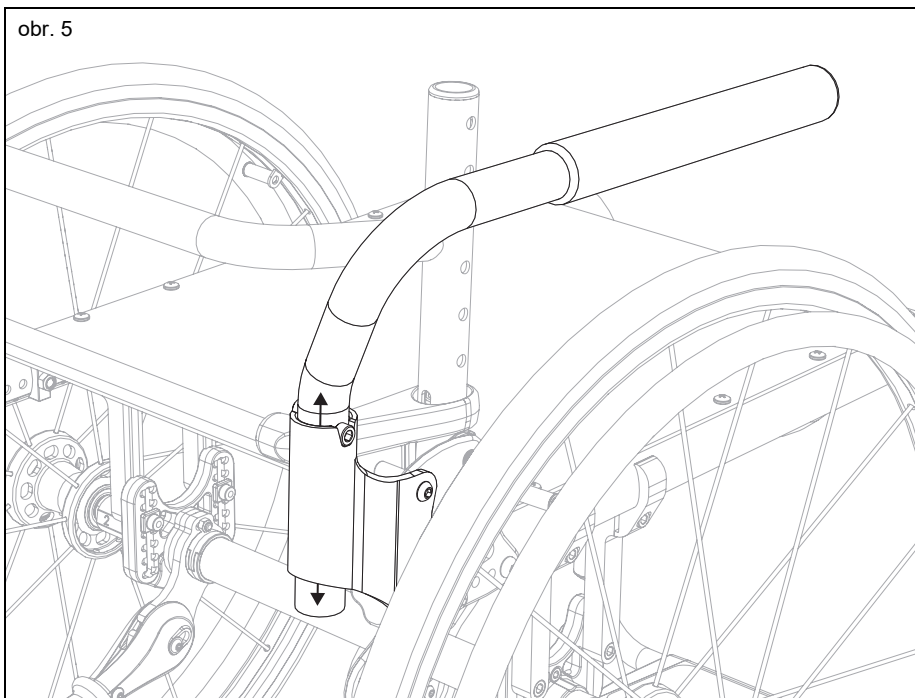
GĚ Uq ^) õĚ( \^g õĚ ] \~

aeS^@^Áæ: ç^á) eÁ( \^g õĚ ] \~ ðæ^ Á^Áç[ ] æÁ Á!0i \~ .ÁUq eÁ( \^g õĚ ] \~ È

HĚ Uá^q ~ õĚ( \^g õĚ ] \~

aeZæ @ eÁæ( \^g õĚ ] \~ Á{ \^ Á[ @i^ Áæ^ a @ eÁ Á!0i \~ È

obr. 5





# IV. POUŽITÍ A KONFIGURACE VOZÍKU

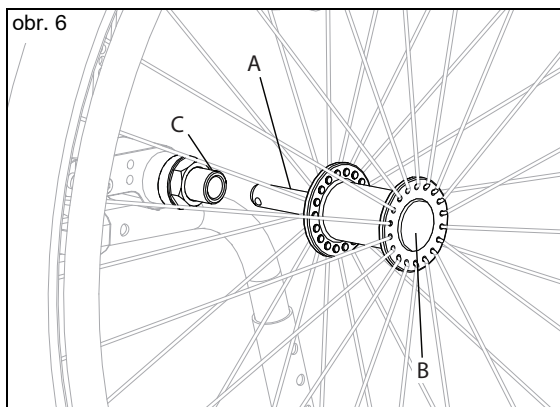
## I. Zadní kola



**VAROVÁNÍ:** Před obsluhou vozíku se ujistěte, že je zadní kolo plně zajištěno na svém místě. Pokud tak neučiníte, může dojít k upadnutí kola, což může způsobit pád nebo převrácení s následkem vážného zranění nebo smrti vás nebo jiných osob.

### Použití zadních kol

1. Instalace zadních kol
  - a. Zatlačte na tlačítko (obr. 6:B) na rychloupínací ose (obr. 6:C), aby se zatáhly blokovací kuličky. Všimněte si rozdílu mezi vysunutou a stisknutou polohou tlačítka a jejího působení na aretační kuličky na druhém konci osy.
  - b. Vložte osu do ložiskového pouzdra na kole.
  - c. Znovu stiskněte rychloupínací tlačítko a zasuňte osu do pouzdra osy (obr. 6:A).
  - d. Uvolněním tlačítka zajistíte osu v pouzdru. Pokud se uvolňovací tlačítko zcela nevyšune a blokovací kuličky se po uvolnění tlačítka neposunou do zajištěné polohy, je třeba upravit délku osy.
  - e. Pokud kolo nepasuje, zkuste jej nainstalovat na druhou stranu.



2. Odejmutí kol
  - a. Přidrže kolo blízko náboje a stiskněte tlačítko rychloupínací osy.
  - b. Za stálého držení tlačítka vytáhněte kolo z pouzdra osy.

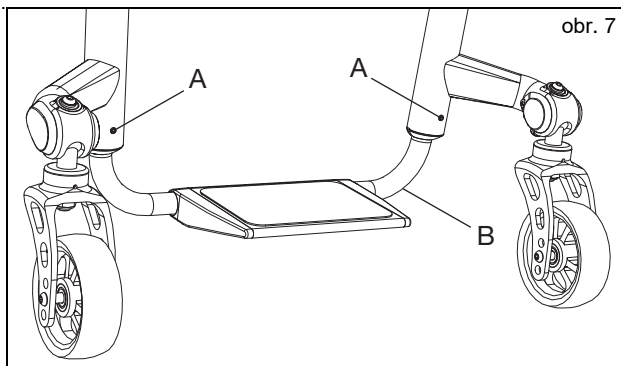
# IV. POUŽITÍ A KONFIGURACE VOZÍKU

## J. Nastavení výšky stupačky

Nastavení výšky nášlapné plochy stupačky

**POZNÁMKA:** Výška nášlapné plochy by měla být stanovena ve spolupráci s lékařem, aby se zajistilo správné přizpůsobení vašim potřebám.

1. Pomocí 3mm imbusového klíče povolte šroub (obr. 7:A) na obou stranách rámu. Šrouby nevyndávejte.
2. Posuňte trubku stupačky nahoru nebo dolů, abyste dosáhli požadované výšky (obr. 7:B).
3. Ujistěte se, že jsou obě strany nastaveny stejně a znovu utáhněte šrouby silou 40 in./lbs (4,5 N\*m).



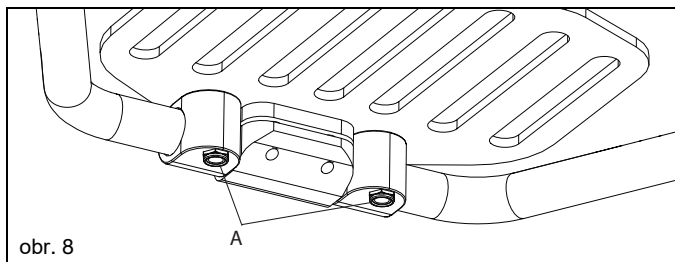
## K. Úhlově nastavitelná stupačka

Nastavení úhlu úhlově nastavitelné nášlapné plochy stupačky:

1. Pomocí 4mm imbusového klíče povolte dva šrouby (obr. 8:A), které připevňují nášlapnou plochu k držáku. Šrouby nevyndávejte. Jakmile se nášlapná plocha uvolní, je možné s ní otáčet kolem trubky stupačky.
2. Vyberte požadovanou polohu a znovu utáhněte šrouby (obr. 8:A) silou 80 in./lbs (9.04 N\*m).

Změna police hliníkové odklopné nášlapné plochy stupačky:

1. Vyjměte oba šrouby M6 z nášlapné plochy. Na spodní straně držáku jsou zapuštěny nylokové matice M6. Ujistěte se, že při povolování šroubů nespadnou.
2. Otočte nášlapnou plochu dopředu nebo dozadu v závislosti na požadovaném úhlu. Jakmile dosáhnete preferované polohy, vložte šrouby zpět do příslušných otvorů.
3. Pevně utáhněte šrouby.

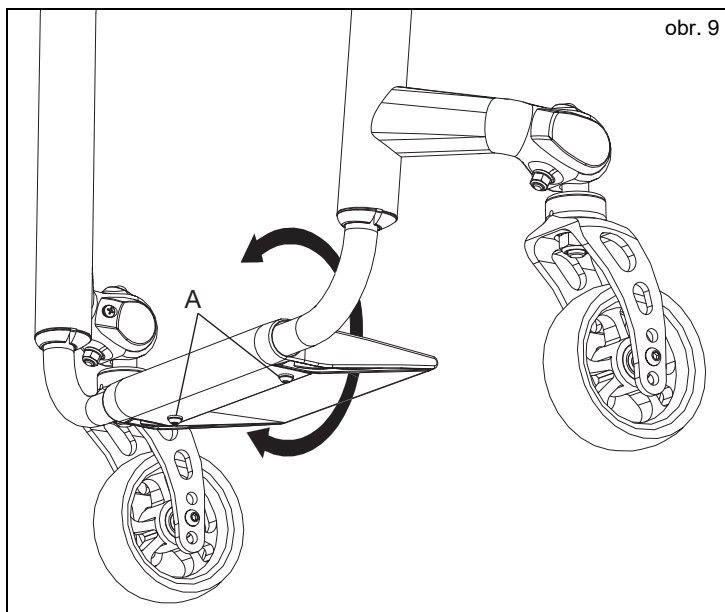


## IV. POUŽITÍ A KONFIGURACE VOZÍKU

### L. Úhlově nastavitelná nášlapná plocha s protiskluzem

#### Nastavení úhlu nášlapné plochy

1. Uvolněte dva šrouby (obr. 9:A) na spodní straně stupačky pomocí 4mm imbusového klíče.
2. Otočte nášlapnou plochu do požadovaného úhlu a zajistěte ji na místě utažením šroubů.



# IV. POUŽITÍ A KONFIGURACE VOZÍKU

## M. Brzdy kol

### ⚠VAROVÁNÍ⚠

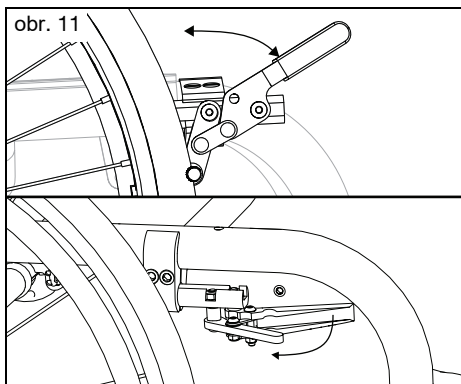
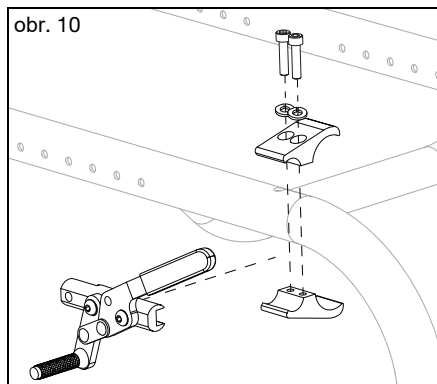
**VAROVÁNÍ:** Podhuštěné nebo opotřebované pneumatiky mohou způsobit nesprávnou funkci brzd zadních kol. Pokud brzdy správně nezajistí vozík proti odvalu, může dojít ke ztrátě kontroly nebo pádu s následkem vážného zranění nebo smrti.

⚠ Brzdy kol se nesmí používat ke zpomalení nebo zastavení vašeho invalidního vozíku. Takové použití brzd kol může způsobit ztrátu kontroly nebo pád s následkem vážného zranění nebo smrti.

### Nastavení brzd kol

**POZNÁMKA:** Vždy povolujte a utahujte brzdy střídavým utahováním šroubů a zároveň povolujte/utahujte po malých kouscích. To zabraňuje nadměrnému upnutí na jedné sadě kování, což může vést k potížím při dalším nastavení brzd.

1. Pomocí 5mm imbusového klíče otáčejte jedním ze šroubů, dokud ho neuvolníte (méně než jedna otáčka).
2. Opakujte krok 1 s druhým šroubem, tak aby bylo možné svorku posunout na rámu.
3. Nastavte svorku podél rámu tak, aby brzda kola správně stlačila pneumatiku a zabránila jakémukoli pohybu kola. Viz obr. 10.
4. Utáhněte šrouby.
5. Vždy vyzkoušejte polohu nového nastavení brzdy kola na rovném povrchu. Jakmile jsou brzdy kol aktivovány, kola by neměla prokluzovat ani se pohybovat. Pokud nejsou brzdy kol správně namontovány, znovu je seřídte. Viz obr. 11.



### Použití brzd zadních kol

1. Funkce brzdy kola je založena na typu brzdy, kterým je váš vozík vybaven. Přitlačení brzdícího válečku do pneumatiky se provádí přitlačení nebo odtažení páky brzdy kola.
2. Pro uvolnění brzdy kola pohybujte pákou v opačném směru.

# IV. POUŽITÍ A KONFIGURACE VOZÍKU

## N. Rolny proti převrácení

### ⚠VAROVÁNÍ⚠

J5FCJâBâ` JÿXm a` 11' fc`bmi j` Xc`bř dc`cnYž dc`\_i X` 11'11'` dfcj cni` bJW bYd Y`zÿf` DcÿzXY11'` \_]b]W\_f] c` bYVc` 11'W b]W\_f] c` cXVcib± UŽ UVm dch] fX]ž ÿY` 11'ci` fc`bmi dfch] d Y] fzVWbř bU]bghUcjzbi jY` gdfzj bf` dc`cnY` D]` bU`cb bř ]bj U]Xbř c` jcnř i` g` i` ÿj] U11'Ya` XcnU11'` Vmia` 11'fc`bmi nUfz]h]d Y`\_cdYbř j cnř i` XcnU11'` Dc`\_i X` fc`bmi dfch] d Y] fzVWbř i` a cÿ i` 11'UvmigY] j cnř XcgH` Xc` VcXi ž` Xmi 11' h ÿj] h` i` ÿj] U11'Y` 11' C;` L`\_c` a` c` bUX` VcXYa` ž` XY` gY`\_c`\_c` Xch`\_z` nYa` ž` 11' ]bj U]Xbř j cnř bYgH]W] bř U a` ÿY` Xc` 11'` 11' c` d Y] fzVWbř D Y] fzVWbř a` ÿY` nd gcV]hdcÿ`\_cnYbř ]bj U]Xbř c` j cnř i` ž` j zÿbf` 11'U b bř bYVc` ga fh`

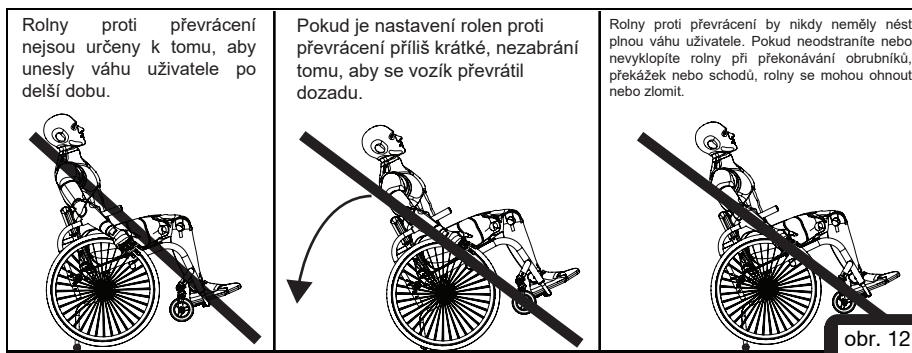
⚠ Noví a zkušení uživatelé invalidního vozíku, kteří přecházejí na nový invalidní vozík nebo upravují konfiguraci stávajícího vozíku, by měli vždy používat rolny proti převrácení. Stejně tak, pokud se změní fyzické schopnosti uživatele. Jakákoli změna fyzických schopností uživatele nebo nastavení invalidního vozíku zvyšuje riziko převrácení dozadu. Převrácení dozadu může způsobit poškození invalidního vozíku, vážné zranění nebo smrt. Vždy byste měli používat rolny proti převrácení, dokud si nezvyknete na nový nebo upravený invalidní vozík.

⚠ Odstraňte nebo otočte rolny proti převrácení při překonávání obrubníků, překážek a schodů. Pokud při překonávání obrubníků, překážek a schodů ponecháte rolny proti převrácení v dolní poloze, mohou se ohnout nebo zlomit. Pokud jsou rolny proti převrácení ohnuté nebo zlomené, nebudou již bránit převrácení vozíku dozadu. Převrácení dozadu může způsobit poškození invalidního vozíku, vážné zranění nebo smrt.

⚠ Používání invalidního vozíku na měkkých površích (jako například na písku, trávě a štěrku), na nerovných svazích a rampách může způsobit ztrátu účinnosti rolen proti převrácení, což může mít za následek převrácení vozíku dozadu. Převrácení dozadu může způsobit poškození invalidního vozíku, vážné zranění nebo smrt.

⚠ Ki mobility doporučuje používat na invalidním vozíku dvě rolny proti převrácení. Použití jediné rolny zvyšuje riziko převrácení dozadu. Převrácení dozadu může způsobit poškození invalidního vozíku, vážné zranění nebo smrt.

Ki Mobility doporučuje používat u invalidního vozíku rolny proti převrácení. Rolny proti převrácení pomáhají zabránit převrácení vozíku dozadu. Při správném nastavení poskytují výrazné zvýšení stability vzad. Použití rolen proti převrácení nezaručuje, že se váš invalidní vozík nepřevrhne. Po odstranění nebo otočení rolen do horní polohy vždy pamatujte na to, abyste je znovu nainstalovali nebo otočili do dolní polohy.



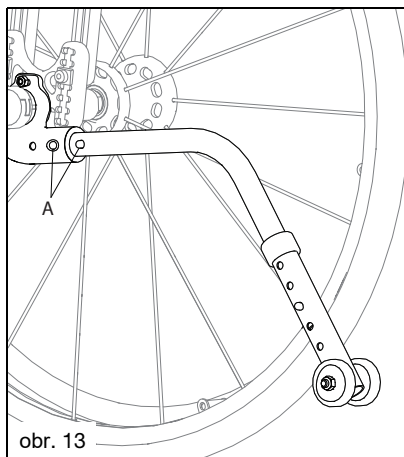
obr. 12

# IV. POUŽITÍ A KONFIGURACE VOZÍKU

## N. Rolny proti převrácení (pokračování)

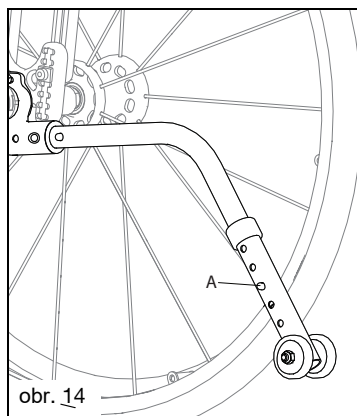
Instalace standardních roln proti převrácení (obr. 13)

1. Stiskněte zadní uvolňovací kolík rolny proti převrácení (obr. 13:A) tak, aby byly oba uvolňovací kolíky vtaženy dovnitř.
2. Vložte trubku rolny proti převrácení do držáku.
3. Otáčejte trubkou rolny proti převrácení dolů, dokud se uvolňovací kolík nedostane do otvoru v držáku.
4. Stejným způsobem vložte druhou rolnu proti převrácení.



Nastavení délky rolny (obr. 14)

1. Stiskněte uvolňovací kolík rolny proti převrácení tak, aby byl uvolňovací kolík (obr. 14:A) vtažen dovnitř.
2. Posuňte rolnu proti převrácení do kteréhokoli z předvrtaných otvorů.
3. Uvolněte kolík.
4. Stejným způsobem nastavte druhou rolnu. Obě rolny by měla být přesně ve stejné výšce.

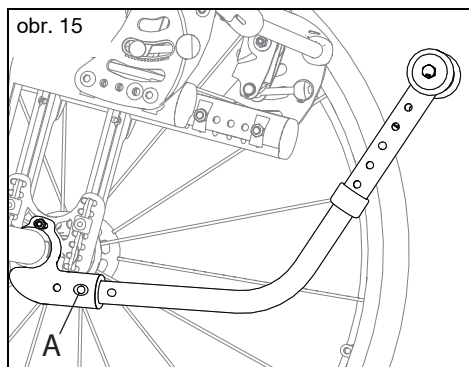


# IV. POUŽITÍ A KONFIGURACE VOZÍKU

## N. Rolny proti převrácení (pokračování)

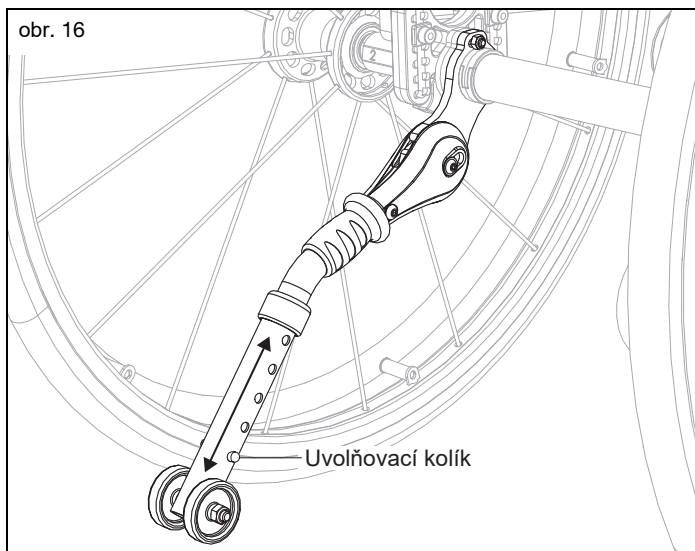
Otočení rolny proti převrácení nahoru (obr. 15)

1. Stiskněte uvolňovací kolík rolny proti převrácení (obr. 15:A).
2. Podržte kolík a otočte rolnu proti převrácení nahoru.
3. Uvolněte kolík.
4. Opakujte s druhou rolnou proti převrácení.
5. Po dokončení manévru vraťte rolny proti převrácení do spodní polohy.



Nastavení délky rolny ovládaných uživatelem (obr. 16)

1. Stiskněte uvolňovací kolík na rolně proti převrácení tak, aby byl vtažen dovnitř.
2. Posuňte rolnu proti převrácení do kteréhokoli z předvrtaných otvorů.
3. Uvolněte kolík.
4. Stejným způsobem nastavte druhou rolnu. Obě rolny by měly být přesně ve stejné výšce.

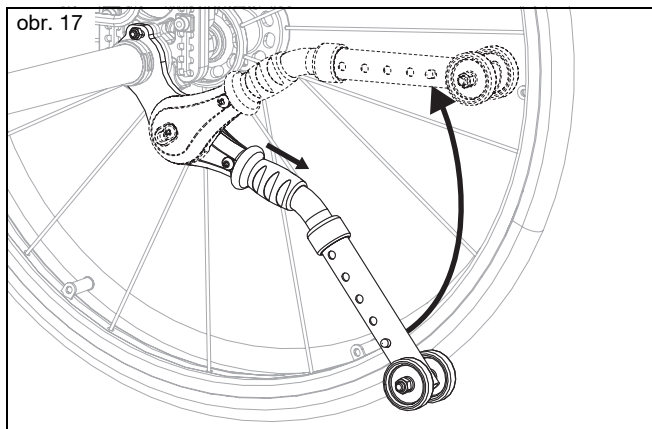


# IV. POUŽITÍ A KONFIGURACE VOZÍKU

## N. Rolny proti převrácení (pokračování)

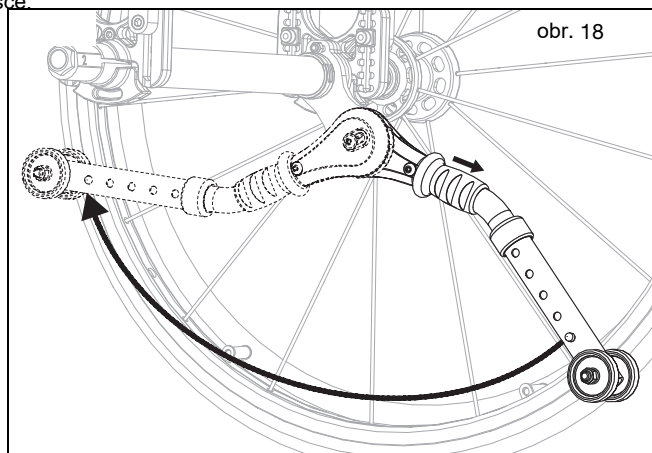
Nastavení roln ovládaných uživatelem do aktivní nebo pasivní pozice (obr. 17)

1. Uchopte pogumovanou rukojeť a stáhněte ji dolů, tím uvolníte rolnu z místa v držáku.
2. Otočte ji do požadované pozice. Po uvolnění pogumované rukojeti by rolna proti převrácení měla zůstat na místě.
3. Stejným způsobem nastavte druhou rolnu proti převrácení. Obě rolny by měly být přesně ve stejné výšce.



Nastavení roln ovládaných uživatelem do přepravní pozice (obr. 18)

1. Zvedněte invalidní vozík tak, aby byla zadní kola nad zemí.
2. Uchopte pogumovanou rukojeť a stáhněte ji dolů, tím uvolníte rolnu z místa v držáku.
3. Otočte ji do přepravní pozice. Po uvolnění pogumované rukojeti by rolna proti převrácení měla zůstat na místě.
4. Stejným způsobem nastavte druhou rolnu proti převrácení. Obě rolny by měly být přesně ve stejné výšce.





# IV. POUŽITÍ A KONFIGURACE VOZÍKU

## O. Materiál čalounění



**VAROVÁNÍ:** Čalounění sedačky a zádové opěrky, které vykazují známky opotřebení a poškození je nutné okamžitě vyměnit. Pokud tak neučiníte, může dojít k selhání sedačky nebo zádové opěrky, což může způsobit pád s vážným zraněním nebo smrtí.

Materiál čalounění sedačky časem slábne. Opakované přesuny na invalidní vozík oslabí materiál čalounění rychleji. Zkontrolujte, zda čalounění není roztřepené, tenké nebo prověšené, zejména na okrajích a ve švech. Kontrola by měla být prováděna každý měsíc. Uvědomte si také, že praní nebo nadměrná vlhkost snižuje nehořlavost látky. Pokyny pro správné čištění a údržbu naleznete v části Údržba a péče. Pokud máte obavy o stav sedačky nebo zádové opěrky, nebo chcete čalounění vyměnit, obraťte se na svého dodavatele.

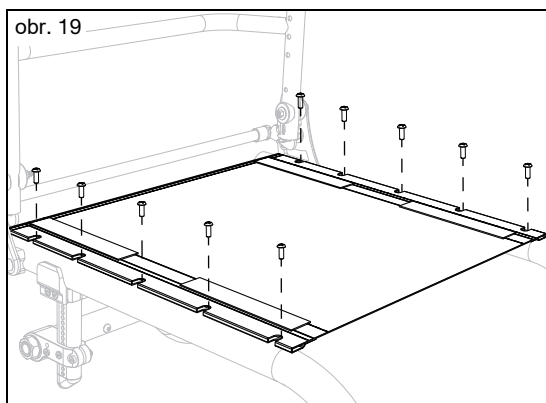
## P. Čalounění sedačky



**VAROVÁNÍ:** Čalounění sedačky a zádové opěrky, které vykazují známky opotřebení a poškození je nutné okamžitě vyměnit. Pokud tak neučiníte, může dojít k selhání sedačky nebo zádové opěrky, což může způsobit pád s vážným zraněním nebo smrtí.

### Nastavení napětí čalounění sedačky

1. Sáhnete pod čalounění sedačky, na pravé straně by měl být umístěný suchý zip pro nastavení napětí.
2. Povolte šrouby s křížovou hlavou (obr. 19) na stejné straně čalounění sedačky, na které je suchý zip pro nastavení napětí.
3. Rozdělte suchý zip pro nastavení napětí.
4. Chcete-li utáhnout čalounění sedačky, zatáhněte za suchý zip směrem k opačné straně vozíku. Chcete-li uvolnit čalounění sedačky uvolnit, zatlačte na horní část čalounění sedačky směrem k zemi.
5. Když čalounění sedačky dosáhne požadované úrovně napětí, připevněte suchý zip.
6. Znovu utáhněte šrouby s křížovou hlavou (obr. 19).



# IV. POUŽITÍ A KONFIGURACE VOZÍKU

## P. Čalounění sedačky (pokračování)


### Výměna čalounění sedačky

1. Odstraňte 5mm šrouby s křížovou hlavou (obr. 19) z kolejnic sedačky na každé straně rámu a odložte je stranou.
2. Odstraňte čalounění sedačky z kolejnic sedačky.
3. Nasuňte nové čalounění sedačky na kolejnice sedačky.
4. Vyrovnějte otvory v kolejničkách sedačky se závitovými vložkami v rámu.
5. Vraťte 5mm šrouby s křížovou hlavou (obr. 19) na místo částečným zašroubováním. Po našroubování všech šroubů se vraťte a šrouby pevně utáhněte.

## Q. Zádová opěrka

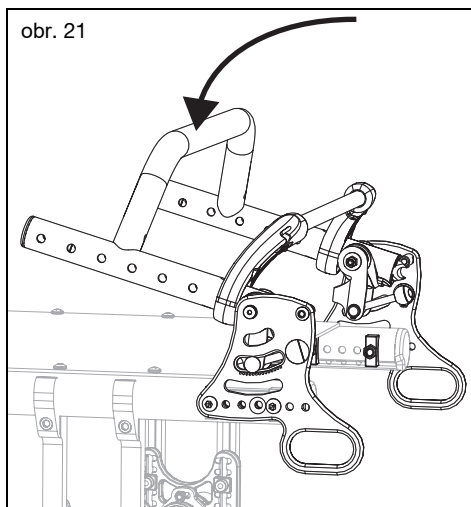
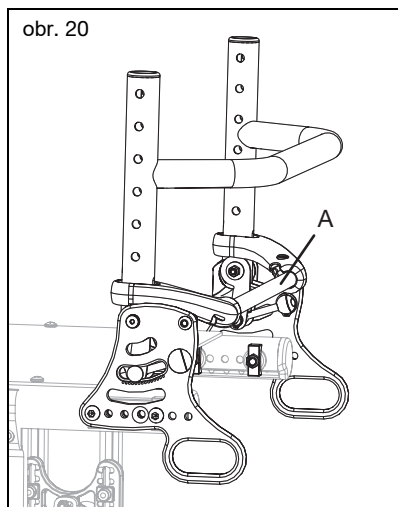


**VAROVÁNÍ:** Nezvedejte vozík za uvolňovací tyč (obr. 21:A). Zvedání invalidního vozíku za uvolňovací tyč může způsobit selhání součástí, což může způsobit pád s vážným zraněním nebo smrtí.

 Nesedějte si na vozík, ani jej neobsluhujte, pokud není zádová opěrka zajištěna. Mohlo by dojít k pádu, který by mohl mít za následek vážné zranění nebo smrt.

### Použití sklopné zádové opěrky

1. Zvedněte uvolňovací tyč zádové opěrky (obr. 20:A) za rámem zádové opěrky, tím uvolníte západku, poté sklopte opěrku dolů směrem k rámu sedačky (obr. 21). Pro opětovné zajištění na místo zatáhněte za uvolňovací tyč směrem ven, zádová opěrka se uvolní a lze ji vrátit do vzpřímené polohy. Opěrka automaticky zaklapne do bočního rámu.
2. Po navrácení zádové opěrky do vzpřímené polohy se ujistěte, že je pevně zajištěna na místě.



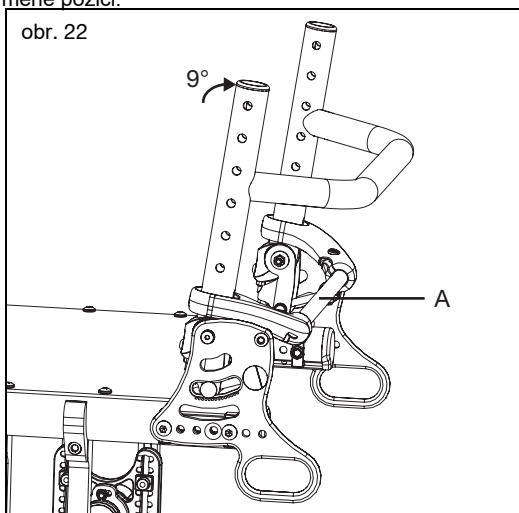
# IV. POUŽITÍ A KONFIGURACE VOZÍKU

## Q. Zádová opěrka (pokračování)

Polohování zádové opěrky (obr. 22)

Zádová opěrka vozíku lze napolohovat do otevřené polohy (o 4° nebo 9° oproti standardní pozici zádové opěrky).

1. Mírně se předkloňte, abyste uvolnili zatížení zádové opěrky, a poté zatáhněte za uvolňovací tyč nahoru (obr. 22:A) a opřete se zpět o zádovou opěrku, ta se nakloní o 6° vzad.
2. Pro opětovné zajištění zádové opěrky za ni zatáhněte dopředu, dokud se s cvaknutím nezajistí ve vzpřímené pozici.



## R. Kontaktní povrchy

### ⚠VAROVÁNĚ⚠

**VAROVÁNÍ:** Manipulace s povrchy invalidního vozíku se zvýšenou teplotou může vést k nebezpečné situaci, která, pokud se jí nevyhnete, může mít za následek zranění.

**⚠ Nevystavujte vozík a jeho součásti extrémnímu chladu. Extrémně studené kovové povrchy mohou způsobit přimrznutí pokožky k povrchu a poškození kůže.**

Uvědomte si, že dlouhodobé vystavení invalidního vozíku přímému slunečnímu záření nebo jiným zdrojům sálavého tepla může zvýšit teplotu jeho povrchů nad doporučené limity odhadované normami.

Ošetřovatelé by měli u pacientů vyhodnotit nežádoucí reakce na kůži z kontaktních povrchů, jako je zarudnutí, otok, podráždění, alergie, imunitní nebo jiné reakce.

# IV. POUŽITÍ A KONFIGURACE VOZÍKU

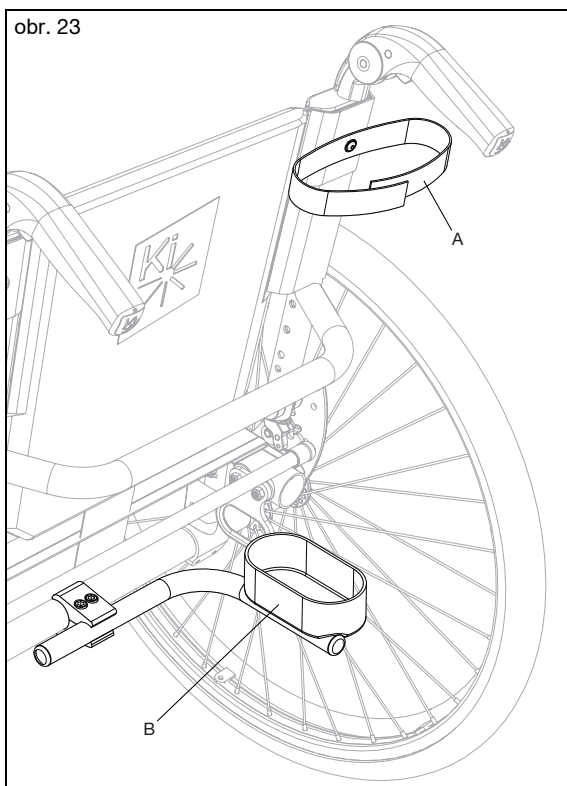
## S. Držák berle a hole

### ⚠VAROVÁNÍ⚠

**VAROVÁNÍ:** Při jízdě v motorovém vozidle vždy odstraňte a bezpečně uložte mimo vozík všechny předměty dočasně připevněné k invalidnímu vozíku. Takové předměty se v případě dopravní nehody, změny rychlosti nebo směru mohou stát nebezpečnými. Při jízdě na invalidním vozíku si řádně zajistěte hole nebo berle připojené k vozíku. Tyto předměty se mohou do invalidního vozíku zamotat a způsobit pád nebo převrácení. Pád nebo převrácení může způsobit poškození invalidního vozíku nebo vážné zranění či smrt.

### Použití držáku berle a hole

1. Umístěte násadec hole nebo berle do misky držáku (obr. 23:B).
2. Pomocí suchého zipu (obr. 23:A) připevněte hůl nebo berle k trubce zádové opěrky. Ujistěte se, že jsou hole nebo berle bezpečně upevněné na svém místě, a že se během pohybu invalidního vozíku neohýbou.



# V. ÚDRŽBA A PÉČE

## A. Tabulka údržby

Pravidelná a běžná údržba prodlouží životnost vašeho invalidního vozíku a zároveň zlepši jeho funkčnost. Opravy invalidního vozíku, výměnu dílů a jakoukoli kontrolu v rámci údržby, by měl provádět autorizovaný prodejce. Při výměně součástí použijte pouze díly schválené společností Ki Mobility. Informace o dílech, identifikaci, objednání a další technické informace nebo pokyny vám poskytne váš autorizovaný servisní zástupce (vyhledávač prodejců naleznete na webových stránkách Ki Mobility). Většina komponent je zobrazena v části „Ki Parts“ na webu Ki Mobility.

Mezi běžné nástroje pro provádění údržby patří: tlakoměr, otevřená a imbusové klíče.



**POZOR**



**POZOR: Nepoužívejte rozpouštědla, odmašťovače nebo odvodňovací prostředky na ropné bázi (včetně, ale nejen, automobilových čističů, alkoholů nebo WD-40). Může dojít k poškození součástí, ložisek nebo povrchové úpravy.**

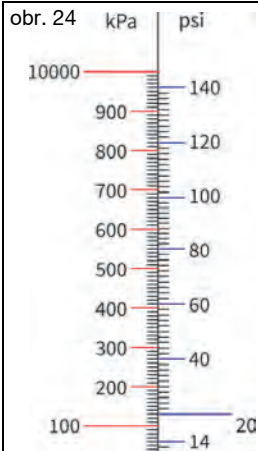
Kontrola	Týdně	Měsíčně	Ročně
Zkontrolujte stav nahuštění pneumatik a podle potřeby je dohustěte. Správný tlak najdete na pneumatice. (V případě potřeby viz tabulka převodu tlaku obr. 24)	✓		
Zkontrolujte funkčnost brzd zadního kola. Změny tlaku v pneumatikách a opotřebením pneumatik vyžadují seřízení brzd kol. Pokyny pro nastavení brzd kol naleznete v části Brzdy kol.	✓		
Zkontrolujte pouzdra osy a utažení matic pouzdra osy.	✓		
Zkontrolujte, správnou funkci rychloupínacích os.	✓		
Zkontrolujte, zda se přední a zadní kola a rolny proti převrácení volně otáčejí. V případě potřeby vyčistěte nebo vyměňte díly.	✓		
Vyčistěte oblast kolem pouzdra a ložisek předních kol. V tomto místě se běžně zachytávají vlasy.	✓		
Vyčistěte invalidní vozík. V případě výskytu koroze nebo biologického nebezpečí, okamžitě odstraňte kontaminanty. Pokyny naleznete v části Čištění.	✓		
Zkontrolujte zadní a přední kola a rolny proti převrácení, zda nejsou známky opotřebením nebo poškození. V případě potřeby okamžitě vyměňte.	✓		
Zkontrolujte obruče, abyste se ujistili, že jsou bezpečné a nepoškozené.	✓		
Zkontrolujte gum.rukojeti, zda se nejsou uvolněné. V případě potřeby vyměňte.	✓		
Zkontrolujte držáky loketních opěrek, zda nejsou uvolněné nebo nechybí upevňovací prvky a zkontrolujte, že jsou správně nastaveny a udržují polohu.	✓		
Zkontrolujte, zda jsou rolny proti převrácení rovné a funkční.	✓		
Zkontrolujte rám(y) a rolny proti převrácení, zda nevykazují deformace, vady, praskliny nebo ohyby. Mohou to být známky únavy materiálu vozíku, což může mít za následek poruchu vozíku. Okamžitě přestaňte invalidní vozík používat a kontaktujte autorizovaného prodejce.			✓
Zkontrolujte, zda čalounění nevykazuje známky opotřebením, rozřepení nebo díry. V případě potřeby čalounění okamžitě vyměňte.		✓	
Zkontrolujte područky, sedák a opěrku zad, zda nejsou poškozené.		✓	
Zkontrolujte kola, zda nejsou uvolněné, zlomené nebo ohnuté paprsky. V případě potřeby okamžitě vyměňte.		✓	
Zkontrolujte, zda jsou všechny šrouby utaženy. Pokud není uvedeno jinak, spojovací prvky by měly být utaženy na 40 palců/lb (4,51 N*m).		✓	
Zkontrolujte, zda se invalidní vozík snadno a rovně odvaluje.		✓	
Nechte invalidní vozík zkontrolovat a seřídit kvalifikovaným technikem u vašeho autorizovaného prodejce.			✓

# V. ÚDRŽBA A PÉČE

## A. Tabulka údržby (pokračování)

Tabulka převodu tlaku

obr. 24



PSI	kPa
20	138
30	207
40	276
50	345
60	414
70	483
80	552
90	621
100	689
110	758
120	827
130	896
140	965
150	1034

## B. Čištění



**POZOR:** Praní čalouněných součástí obsahujících látky zpomalující hoření, jak je uvedeno na štítku čalounění, může časem snížit odolnost vůči hoření. To může zvýšit riziko vznícení při vystavení otevřenému ohni nebo jiným zdrojům vznícení a zvýšit tak riziko zranění.

Osy, Kola, Pneumatiky a pohyblivé části:

1. Každý týden očistěte okolí náprav a kol vlhkým hadříkem.
2. Vlasy a vlákna mají tendenci se zachytávat okolo pouzdra předních kol a os zadních kol. Odstraňte tvrdým kartáčem. Dávejte pozor, abyste nepoškodili těsnění ložisek.

Lakované povrchy:

1. Umyjte ručně hadříkem a jemným čisticím prostředkem.
2. Osušte pomocí čistého hadříku nebo nechte invalidní vozík uschnout na vzduchu.
3. K ochraně lakovaných povrchů lze použít neabrazivní vosk.

Čalounění:

1. Umyjte ručně hadříkem a jemným čisticím prostředkem.
2. Nechte čalounění uschnout na vzduchu. **NESUŠTE** v sušičce na prádlo.

Plastové díly:

1. Umyjte ručně hadříkem a jemným čisticím prostředkem.
2. Nepoužívejte rozpouštědla ani agresivní čisticí prostředky, mohly by poškodit plasty.

Dezinfekce

1. Dezinfikujte povrchy volně prodejným dezinfekčním prostředkem s alespoň 70 % alkoholu. Nenamáčejte díly do dezinfekce a nedovolte, aby se čisticí roztoky hromadily.
2. Dezinfekční prostředek nechte na povrchu alespoň 15 minut a následně odstraňte hadříkem.

# V. ÚDRŽBA A PÉČE

## C. Skladování

1. Když vozík nepoužíváte, uchovávejte jej na čistém a suchém místě. Pokud tak neučiníte, může to mít za následek rezivění vozíku.
2. Pokud byl vozík skladován déle než dva měsíce, měla by být před použitím zkontrolován a opraven autorizovaným prodejcem.

## D. Likvidace

Před likvidací si zjistěte místní předpisy pro likvidaci nebo recyklaci odpadu a řiďte se jimi. Tyto předpisy mohou například zahrnovat čištění nebo dekontaminaci invalidního vozíku před likvidací.

Pokud je požadavkem recyklace materiálů, podívejte se prosím na následující seznam obecných materiálů používaných v částech invalidního vozíku:

- Hliník - rám, vidlice předních kol, pouzdro předních kol, pouzdro ložisek, držák osy kol, rám zádové opěrky, upevnění rámu zádové opěrky, uvolňovací tyč zádové opěrky, tlačná madla, trubky stupaček, nášlapná plocha stupačky, kolejnice sedačky, obruč a ráfek kola
- Ocel - šrouby, rychloupínací osy, uchycení předních kol, západka zádové opěrky, paprsky kol, ložiska a pouzdro osy kola
- Plast - zadní kola, pláště předních kol, gumové rukojeti, područky a krytky trubek
- Čalounění - tkaná polyesterová tkanina a polyuretanová pěna.

Pokud je vyžadována recyklace materiálů, například podle směrnice 2012/19/EU, WEEE (Směrnice o odpadních elektrických a elektronických zařízeních) v Evropě, REAC i Mascot jsou v souladu s WEEE a poskytují pokyny k recyklaci a likvidaci. Pro dosažení vysokého podílu opětovného použití nebo recyklace je nutná řádná demontáž. Při manipulaci je třeba dbát na správné používání nástrojů a ochranných opatření, aby nedošlo ke kontaktu s ostrými hranami.

Plasty označené recyklačními symboly a termoplastické díly lze recyklovat. Hliníkové, měděné a ocelové díly, včetně spojovacích prvků, mohou být recyklovány. Kabely, baterie a PCB musí být likvidovány odděleně podle místních požadavků.

Pokud nejste schopni svůj invalidní vozík správně zlikvidovat, vraťte vozík a příslušenství autorizovanému prodejci pro zajištění správné likvidace.

# VI. ŘEŠENÍ PROBLÉMŮ

## A. Symptomy a řešení

Pro optimální výkon je třeba občas upravit nastavení vozíku. Následuje seznam potenciálních symptomů, se kterými se můžete během životnosti svého invalidního vozíku setkat, a navrhovaná řešení pro každý symptom. Pro dosažení nejlepších výsledků při odstraňování problémů vyzkoušejte jedno řešení, než přistoupíte k druhému řešení. Pokud se příznaky nezmírní nebo si nejste jisti provedením řešení, doporučujeme odvézt invalidní vozík k opravě do autorizovaného servisního střediska.

### Řešení:

A - Pokud je to možné, opravte sami nebo kontaktujte autorizovaného prodejce.

B - Kontaktujte autorizovaného prodejce.

		Symptomy							
		Vozík zatáčí do strany	Vůle ve vozíku	Obtížné zatáčení	Přední kolo ve vzduchu	Přední kolo kmitá	Skřípání cvakání chrastění	Kolébání	
Řešení	A	Ujistěte se, že je v obou pneumatikách správný/stejný tlak.	X		X	X			X
	A	Zkontrolujte, že jsou všechny šrouby správně dotažené, případně utáhněte.	X	X	X	X	X	X	X
	B	Utáhněte paprsky. (pokud je máte)		X				X	X
	A	Zkontrolujte, že se přední kola dotýkají podlahy a nejsou ve vzduchu.	X		X		X		
	B	Optimalizujte nastavení CG			X		X		
	A	Zkontrolujte, zda nejsou přední a zadní kola něčím blokována.	X		X			X	X
	A	Použijte mazivo na bázi teflonu na spoje mezi rámem a přílehlými díly.						X	
	A	Odstraňte nečistoty z ložisek předních kol.	X		X		X		X



# VII. ZÁRUKA

Ki Mobility poskytuje záruku na vady materiálu a zpracování rámu a rychloupínacích os vašeho invalidního vozíku Rogue 2 po dobu 24 měsíců od prvotního prodeje. Výjimku ze záruky mají níže uvedené případy.

## Limitace záruky

1. Záruce nepodléhá:
  - a. Části podléhající opotřebením: Čalounění, pneumatiky, područky a gumové rukojeti.
  - b. Poškození způsobené zanedbáním, nesprávným používáním nebo nesprávnou instalací či opravou.
  - c. Poškození způsobené překročením limitu nosnosti vozíku.
2. Tato záruka pozbývá platnosti, pokud je původní štítek s výrobním číslem vozíku odstraněn nebo pozměněn.
3. Tato záruka pozbývá platnosti, pokud je závada vozíku způsobena úpravou vozíku.

## Odpovědnost společnosti Ki Mobility

Jedinou odpovědností společnosti Ki Mobility je podle našeho uvážení vyměnit nebo opravit díly podléhající záruce. Neexistují žádné jiné nápravy, vyjádřené nebo předpokládané.

## Vaše odpovědnost

- a. Informujte společnost Ki Mobility prostřednictvím autorizovaného prodejce pro možnost vrácení nebo opravu dílů podléhajících záruce.
- b. Požádejte dodavatele o zaslání na adresu::  
Ki Mobility  
5201 Woodward Drive  
Stevens Point, WI 54481

# VIII. TECHNICKÁ SPECIFIKACE - ROGUE 2

Výrobce: Ki Mobility	Maximální nosnost: 125 kg, 275 lb
Adresa: 5201 Woodward Dr., Stevens Point, WI 54481	Skupina uživatelů (I, II nebo III): III
Model: Rogue 2	

Uveřejněné informace (ISO)								
Označení normy	Rozměr/údaj	Daná nebo minimální hodnota	AU ja z b t \ c Xbc t U	Označení normy	Rozměr/údaj	Roz. č.	Daná nebo minimální hodnota	Maximální hodnota
ISO 7176-5 8.2	Celková délka se stupačkami (StdSRC)	838 mm 33 in	- mm - in	ISO 7176-1 11	Brání rolny proti převrácení převrácení vozíku?			Ano
ISO 7176-5 8.2	Úhly naklonění (A, B, C)	- mm - in	- mm - in	ISO 7176-3 7.2	Maximální sklon svahu	N/A	>8.5°	- °
ISO 7176-5 8.3	Úhly naklonění (A, B, C)	673 mm 26.5 in	- mm - in	ISO 7176-3 6b	Provozní síla brzd	N/A	53 N 12.0 lb	- N - lb
ISO 7176-5 8.4	X z l a a l (SRC/MDC)	1029 mm 42 in	- mm - in	ISO 7176-30 5.10	Provozní síla páky (náklon)	N/A	- N - lb	- N - lb
ISO 7176-5 8.5	Úhly naklonění (SRC/MDC)	812 mm 32 in	- mm - in	ISO 7176-30 8	Síla polohování zádové opěrky	N/A	- N - lb	- N - lb
ISO 7176-5 8.6	Úhly naklonění (SRC/MDC)	673 mm 26.5 in	- mm - in	ISO 7176-7 7.3.2	Úhel sedu	(1)	3.8°	- °
ISO 7176-5 8.7	X z l a a l (SRC/MDC)	660 mm 26 in	- mm - in	ISO 7176-7 7.3.3	Efektivní hloubka sedu	(2)	432 mm 17.0 in	- mm - in
ISO 7176-5 8.8	Zvýšení	25 mm 1 in	- mm - in	ISO 7176-7 7.3.5	Efektivní šířka sedu	(4)	508 mm 20.0 in	- mm - in
ISO 7176-5 8.9	Úhly naklonění (A, B, C)	13.6 kg 30 lb	- kg - lb	ISO 7176-7 7.3.6	Výška sedu vpředu	(5)	425 mm 16.7 in	- mm - in
ISO 7176-5 8.10	P [ [ d [ • o A l e O z A i • a	8.8 kg 19.5 lb	- kg - lb	ISO 7176-7 7.3.7	Úhel zádové opěrky	(6)	10°	- °
ISO 7176-5 8.13	Poloměr otáčení (SRC/MDC)	660 mm 26 in	- mm - in	ISO 7176-7 7.3.8	Výška zádové opěrky	(7)	408 mm 20.0 in	- mm - in
ISO 7176-5 8.15	Požadovaná šířka chodby (SRC/MDC)	787 mm 31 in	- mm - in	ISO 7176-7 7.3.12	Délka stupačky	(11)	432 mm 17.0 in	- mm - in
ISO 7176-5 8.16	Úhly naklonění (SRC/MDC)	922 mm 36 in	- mm - in	ISO 7176-7 7.3.16	Úhel stupačky	(15)	110°	- °
ISO 7176-5 8.17	Úhly naklonění (SRC/MDC)	800 mm 31.5 in	- mm - in	ISO 7176-7 7.3.17	Výška loketní opěrky	(16)	254 mm 10.0 in	- mm - in
ISO 7176-1 8	Stabilita při postavení ze svahu	20.8°	21°	ISO 7176-7 7.3.18	Vzdálenost ezi op zad a přední hranou područek	(17)	356 mm 14.0 in	- mm - in
ISO 7176-1 9	Stabilita při postavení do svahu	7.6°	19.1°	ISO 7176-7 7.3.23	Přední umístění područek	(22)	432 mm 17.0 in	- mm - in
ISO 7176-1 10	Stabilita při postavení bokem ve svahu	15.3°	20°	ISO 7176-7 7.3.24	Průměr obruče	(23)	508 mm 20.0 in	- mm - in
ISO 7176-1 11	Stabilita při použití rolen proti převrácení	14.4°	- °	ISO 7176-7 7.3.26	Vodorovné umístění osy	(25)	76 mm 3.0 in	- mm - in

<b>Tento invalidní vozík splňuje následující normy:</b>	<b>Ano Ne N/A</b>
a) Požadavky a zkušební metody pro statickou, rázovou a únavovou pevnost (ISO 7176-8 a ISO 7176-30 podle potřeby)	<b>X</b>
b) Požadavky na odolnost proti vznícení podle ISO 7176-16	<b>X</b>

Další informace o hořlavosti naleznete v tomto návodu v části Obecná varování a upozornění.



DODAVATEL:



**PRAHA**

Ronkova 13/353, 180 00 Praha 8

tel./fax: 266 313 652

[ortoservis@ortoservis.cz](mailto:ortoservis@ortoservis.cz)

**BRNO**

Minská 100, 616 00 Brno - Žabovřesky

tel./fax: 541 240 393

[brno@ortoservis.cz](mailto:brno@ortoservis.cz)

**ČESKÉ BUDĚJOVICE**

Staroměstská 2608, 370 04 České Budějovice

tel./fax: 387 432 502

[cb@ortoservis.cz](mailto:cb@ortoservis.cz)

**OPAVA**

Pivovarská 7/71, 746 01 Opava

tel./fax: 553 775 226

[opava@ortoservis.cz](mailto:opava@ortoservis.cz)

[www.ortoservis.cz](http://www.ortoservis.cz)

Společnost Ortoservis s.r.o., Ronkova 13/353, 180 00 Praha 8 je zapsána v OR u Městského soudu v Praze, oddíl C, vložka 72014, IČO 26121760

VÝROBCE:



Ki Mobility  
5201 Woodward Drive  
Stevens Point, Wisconsin 54481  
715-254-0991



[www.kimobility.com](http://www.kimobility.com)



DCN0935.2