



Teléfono (0800) 981-1540 | Fax (715) 254-0996
sales@kimobility.com | www.kimobility.com

Empresa: _____

Enviar a: _____

Número de Cuenta: _____ Fecha: _____

Domicilio: _____

Cotización Orden de Compra: _____

Ciudad: _____ Estado: _____

RTS: _____

Código Postal: _____ País: _____

Marcado Para: _____

Teléfono: _____ Email/Fax: _____

Seleccione si la cotización de una silla incluye: Productos Ki adicionales con diferente cotización/Número de Orden

Cotización/Número de Orden: _____

Rogue2 **\$2675**
Marco Standard Rogue. Capacidad de peso 275 lb / 124 kg.

Efectivo 10/01/2024

Cuadro

Ancho de Asiento

Ver referencia A en página 7.

- 12" N/C
- 13" N/C
- 14" N/C
- 15" N/C
- 16" N/C
- 17" N/C
- 18" N/C
- 19" N/C
- 20" \$528

Posición de la Tela de Asiento

Ver referencia B en página 7.

- 14" N/C
- 15" N/C
- 16" N/C
- 17" N/C
- 18" N/C
- 19" N/C
- 20" \$581

Opción p/Transporte en Vehículo

- Sistema para Vehículos \$332
No puede ser retroalimentada. Requiere Posición de Caster con Ancho Expandido.
- Omitir Sistema para Vehículos N/C

Espaldar

Tubo Posterior / Rango de Altura / Altura de Espaldar

Poste Posterior	Precio	Rango de Altura	Altura de Espaldar				
Altura Ajustable	N/C	<input type="checkbox"/> Corto	<input type="checkbox"/> 11 ²	<input type="checkbox"/> 12	<input type="checkbox"/> 13	<input type="checkbox"/> 14	
		<input type="checkbox"/> Medio	<input type="checkbox"/> 13	<input type="checkbox"/> 14	<input type="checkbox"/> 15	<input type="checkbox"/> 16	<input type="checkbox"/> 17
		<input type="checkbox"/> Alto	<input type="checkbox"/> 17	<input type="checkbox"/> 18	<input type="checkbox"/> 19	<input type="checkbox"/> 20	
Altura Fija ¹	\$79	<input type="checkbox"/> Fija	<input type="checkbox"/> 9 ²	<input type="checkbox"/> 10 ²	<input type="checkbox"/> 11 ²	<input type="checkbox"/> 12	<input type="checkbox"/> 13
			<input type="checkbox"/> 14	<input type="checkbox"/> 15	<input type="checkbox"/> 16	<input type="checkbox"/> 17	<input type="checkbox"/> 18

¹ No disponible con tapizado de espaldar

² No disponible con Manijas de Empuje Fold Down

Profundidad Ajustable

Aumenta el crecimiento del asiento en profundidad

- Sin Ajuste Posterior N/C
- 1/2" N/C
- 1" \$90
- 2" \$90

Posición Tela de Asiento

En posición Desempeño (0°), la tela del asiento se halla al frente del cuadro. La posiciones 1" y 2" de la tela de asiento extienden el cuadro al frente de la tela en dichas medidas. Ver referencia C en página 7.

- 0" (Desempeño) N/C
- 1" N/C
- 2" (Clásico) N/C

Opción de Asiento

- Eslinga de asiento Estándar Std
- Panel de Asiento Rígido \$258

Curva de Cuadro Anterior / Apoyapies

Ángulo entre el tubo anterior del asiento y el piso. Ver referencia D en página 7.

- 90° \$79
- 85° N/C
- 80° N/C
- 75° N/C
- 70° \$79

Manijas de Empuje

- Omitir Manijas de Empuje N/C
- Manijas de Empuje Standard N/C
- Manija de Empuje de Bajo Perfil \$159
2" más cortas que las manijas de empuje estandar
- Manijas de Empuje Atornilladas \$185
Las manijas estarán 1" - 2" por sobre la altura del espaldar
- Manijas de Empuje Fold Down \$108

Manijas Tipo Carriola

Las manijas tipo carriola son extraíbles y tienen altura regulable.

- Manijas de Empuje Tipo Carriola Simple \$174
- Manijas de Empuje Tipo Carriola Dobles \$349
No disponibles con Manijas de Empuje

Espaldar continuación

Barra Estabilizadora

- Barra Estabilizadora con Altura Ajustable _____ \$79
 Barra Estabilizadora sin Altura Ajustable _____ Std
No disponible con poste trasero de altura fija

Ángulo Posterior de Asiento

La medida estándar es de 90° (perpendicular al piso). Menos (-°) cierra el ángulo posterior. Más (+°) abre el ángulo posterior.

- Estándar +3° +6° +9°
 -3° -6° -9° -12°

Tapizado de Espaldar

Disponible Solamente con Postes de Espaldar con Altura Regulable. De seleccionar tapizado junto con el Espaldar Axiom, se instalará el tapizado.

- Acolchado Velcro Ajustable
 Funda Estandar _____ Std
 Funda Respirable Air Mesh _____ \$79
 Tensión Ajustable
 Funda Estandar _____ \$332
 Funda Respirable Air Mesh _____ \$412
 Sin Tapizado de Espaldar _____ - \$10

Altura Anterior de Asiento y Casters

Díámetro de Ruedas / Reducción en "V" de Apoyapiés / Altura de Asiento Anterior

Seleccione la Altura Anterior del Asiento y la Reducción del Apoyapiés en la fila correspondiente a la Medida de Caster. Los casters de 6" no están disponibles con Curvatura Anterior de Cuadro de 85 y 90 grados. La Reducción del Apoyapiés indica la curvatura del cuadro anterior que genera el ancho de apoyapiés. La Reducción se mide desde el extremo exterior del cuadro del asiento hacia el extremo exterior del tubo frontal. La Reducción de 2" no está disponible con Curvatura de Cuadro Anterior de 75 grados. La Reducción no está disponible con Curvatura Anterior de Cuadro de 70 grados. Ver referencia E en página 7.

La Altura Anterior del Asiento se mide desde el piso hasta el extremo superior del tubo de asiento, en el extremo anterior de la tela de asiento. Regulable hacia arriba o abajo en 1/2". Ver referencia F en página 7.

Reducción de Apoyapiés	Precio	Tamaño de Caster	Altura Anterior de Asiento														
<input type="checkbox"/> Recto	N/C	3"	<input type="checkbox"/> 13.5	<input type="checkbox"/> 14	<input type="checkbox"/> 14.5	<input type="checkbox"/> 15	<input type="checkbox"/> 15.5	<input type="checkbox"/> 16	<input type="checkbox"/> 16.5	<input type="checkbox"/> 17	<input type="checkbox"/> 17.5	<input type="checkbox"/> 18	<input type="checkbox"/> 18.5	<input type="checkbox"/> 19	<input type="checkbox"/> 19.5	<input type="checkbox"/> 20	<input type="checkbox"/> 20.5
		4"	<input type="checkbox"/> 14	<input type="checkbox"/> 14.5	<input type="checkbox"/> 15	<input type="checkbox"/> 15.5	<input type="checkbox"/> 16	<input type="checkbox"/> 16.5	<input type="checkbox"/> 17	<input type="checkbox"/> 17.5	<input type="checkbox"/> 18	<input type="checkbox"/> 18.5	<input type="checkbox"/> 19	<input type="checkbox"/> 19.5	<input type="checkbox"/> 20	<input type="checkbox"/> 20.5	
		5"	<input type="checkbox"/> 14.5	<input type="checkbox"/> 15	<input type="checkbox"/> 15.5	<input type="checkbox"/> 16	<input type="checkbox"/> 16.5	<input type="checkbox"/> 17	<input type="checkbox"/> 17.5	<input type="checkbox"/> 18	<input type="checkbox"/> 18.5	<input type="checkbox"/> 19	<input type="checkbox"/> 19.5	<input type="checkbox"/> 20	<input type="checkbox"/> 20.5		
		6"	<input type="checkbox"/> 15	<input type="checkbox"/> 15.5	<input type="checkbox"/> 16	<input type="checkbox"/> 16.5	<input type="checkbox"/> 17	<input type="checkbox"/> 17.5	<input type="checkbox"/> 18	<input type="checkbox"/> 18.5	<input type="checkbox"/> 19	<input type="checkbox"/> 19.5	<input type="checkbox"/> 20	<input type="checkbox"/> 20.5			
<input type="checkbox"/> Reducción en "V" de 1"	N/C	3"	<input type="checkbox"/> 16.5	<input type="checkbox"/> 17	<input type="checkbox"/> 17.5	<input type="checkbox"/> 18	<input type="checkbox"/> 18.5	<input type="checkbox"/> 19	<input type="checkbox"/> 19.5	<input type="checkbox"/> 20	<input type="checkbox"/> 20.5						
		4"	<input type="checkbox"/> 17	<input type="checkbox"/> 17.5	<input type="checkbox"/> 18	<input type="checkbox"/> 18.5	<input type="checkbox"/> 19	<input type="checkbox"/> 19.5	<input type="checkbox"/> 20	<input type="checkbox"/> 20.5							
		5"	<input type="checkbox"/> 17.5	<input type="checkbox"/> 18	<input type="checkbox"/> 18.5	<input type="checkbox"/> 19	<input type="checkbox"/> 19.5	<input type="checkbox"/> 20	<input type="checkbox"/> 20.5								
		6"	<input type="checkbox"/> 18	<input type="checkbox"/> 18.5	<input type="checkbox"/> 19	<input type="checkbox"/> 19.5	<input type="checkbox"/> 20	<input type="checkbox"/> 20.5									
<input type="checkbox"/> Reducción en "V" de 2"	N/C	3"	<input type="checkbox"/> 16.5	<input type="checkbox"/> 17	<input type="checkbox"/> 17.5	<input type="checkbox"/> 18	<input type="checkbox"/> 18.5	<input type="checkbox"/> 19	<input type="checkbox"/> 19.5	<input type="checkbox"/> 20	<input type="checkbox"/> 20.5						
		4"	<input type="checkbox"/> 17	<input type="checkbox"/> 17.5	<input type="checkbox"/> 18	<input type="checkbox"/> 18.5	<input type="checkbox"/> 19	<input type="checkbox"/> 19.5	<input type="checkbox"/> 20	<input type="checkbox"/> 20.5							
		5"	<input type="checkbox"/> 17.5	<input type="checkbox"/> 18	<input type="checkbox"/> 18.5	<input type="checkbox"/> 19	<input type="checkbox"/> 19.5	<input type="checkbox"/> 20	<input type="checkbox"/> 20.5								
		6"	<input type="checkbox"/> 18	<input type="checkbox"/> 18.5	<input type="checkbox"/> 19	<input type="checkbox"/> 19.5	<input type="checkbox"/> 20	<input type="checkbox"/> 20.5									
<input type="checkbox"/> 3.5° Frente-V	\$100	3"	<input type="checkbox"/> 13.5	<input type="checkbox"/> 14	<input type="checkbox"/> 14.5	<input type="checkbox"/> 15	<input type="checkbox"/> 15.5	<input type="checkbox"/> 16	<input type="checkbox"/> 16.5	<input type="checkbox"/> 17	<input type="checkbox"/> 17.5	<input type="checkbox"/> 18	<input type="checkbox"/> 18.5	<input type="checkbox"/> 19	<input type="checkbox"/> 19.5	<input type="checkbox"/> 20	<input type="checkbox"/> 20.5
		4"	<input type="checkbox"/> 14	<input type="checkbox"/> 14.5	<input type="checkbox"/> 15	<input type="checkbox"/> 15.5	<input type="checkbox"/> 16	<input type="checkbox"/> 16.5	<input type="checkbox"/> 17	<input type="checkbox"/> 17.5	<input type="checkbox"/> 18	<input type="checkbox"/> 18.5	<input type="checkbox"/> 19	<input type="checkbox"/> 19.5	<input type="checkbox"/> 20	<input type="checkbox"/> 20.5	
		5"	<input type="checkbox"/> 14.5	<input type="checkbox"/> 15	<input type="checkbox"/> 15.5	<input type="checkbox"/> 16	<input type="checkbox"/> 16.5	<input type="checkbox"/> 17	<input type="checkbox"/> 17.5	<input type="checkbox"/> 18	<input type="checkbox"/> 18.5	<input type="checkbox"/> 19	<input type="checkbox"/> 19.5	<input type="checkbox"/> 20	<input type="checkbox"/> 20.5		
		6"	<input type="checkbox"/> 15	<input type="checkbox"/> 15.5	<input type="checkbox"/> 16	<input type="checkbox"/> 16.5	<input type="checkbox"/> 17	<input type="checkbox"/> 17.5	<input type="checkbox"/> 18	<input type="checkbox"/> 18.5	<input type="checkbox"/> 19	<input type="checkbox"/> 19.5	<input type="checkbox"/> 20	<input type="checkbox"/> 20.5			
<input type="checkbox"/> 7° Frente-V	\$100	3"	<input type="checkbox"/> 13.5	<input type="checkbox"/> 14	<input type="checkbox"/> 14.5	<input type="checkbox"/> 15	<input type="checkbox"/> 15.5	<input type="checkbox"/> 16	<input type="checkbox"/> 16.5	<input type="checkbox"/> 17	<input type="checkbox"/> 17.5	<input type="checkbox"/> 18	<input type="checkbox"/> 18.5	<input type="checkbox"/> 19	<input type="checkbox"/> 19.5	<input type="checkbox"/> 20	<input type="checkbox"/> 20.5
		4"	<input type="checkbox"/> 14	<input type="checkbox"/> 14.5	<input type="checkbox"/> 15	<input type="checkbox"/> 15.5	<input type="checkbox"/> 16	<input type="checkbox"/> 16.5	<input type="checkbox"/> 17	<input type="checkbox"/> 17.5	<input type="checkbox"/> 18	<input type="checkbox"/> 18.5	<input type="checkbox"/> 19	<input type="checkbox"/> 19.5	<input type="checkbox"/> 20	<input type="checkbox"/> 20.5	
		5"	<input type="checkbox"/> 14.5	<input type="checkbox"/> 15	<input type="checkbox"/> 15.5	<input type="checkbox"/> 16	<input type="checkbox"/> 16.5	<input type="checkbox"/> 17	<input type="checkbox"/> 17.5	<input type="checkbox"/> 18	<input type="checkbox"/> 18.5	<input type="checkbox"/> 19	<input type="checkbox"/> 19.5	<input type="checkbox"/> 20	<input type="checkbox"/> 20.5		
		6"	<input type="checkbox"/> 15	<input type="checkbox"/> 15.5	<input type="checkbox"/> 16	<input type="checkbox"/> 16.5	<input type="checkbox"/> 17	<input type="checkbox"/> 17.5	<input type="checkbox"/> 18	<input type="checkbox"/> 18.5	<input type="checkbox"/> 19	<input type="checkbox"/> 19.5	<input type="checkbox"/> 20	<input type="checkbox"/> 20.5			

Altura Anterior de Asiento y Casters continuación

Tipo de Ruedas Anteriores		Diámetro Ruedas				
		Precio	3"	4"	5"	6"
Tipo de Ruedas Anteriores	.75" Rollerblade	N/C	<input type="checkbox"/>	<input type="checkbox"/>		
	.75" Rollerblade Luminosas	\$74	<input type="checkbox"/>	<input type="checkbox"/>		
	1" Poly	\$53		<input type="checkbox"/>	<input type="checkbox"/>	<input type="checkbox"/>
	1" Poly Aluminio	\$127		<input type="checkbox"/>	<input type="checkbox"/>	
	1" Neumática	\$84				<input type="checkbox"/>
	1.5" Poly	N/C		<input type="checkbox"/>	<input type="checkbox"/>	<input type="checkbox"/>
	1.5" Soft Roll Aluminio	\$200	<input type="checkbox"/>	<input type="checkbox"/>	<input type="checkbox"/>	<input type="checkbox"/>

- Opciones de Horquillas**
- Horquillas Standard _____ Std
 - Horquillas de un Solo Brazo _____ \$179
 - Sistema de Suspensión para Frog Legs II _____ \$476
Horquillas livianas que absorben vibraciones. No incluidas en Paquete de Coloroes Anodizados..

- Posición de Caster**
- Optimizado _____ Std
La posición de casters relacionada con el cuadro de asiento ha sido seteada para maximizar la ajustabilidad y minimizar la huella de la silla
 - Ancho Expandido _____ N/C
El brazo de caster está posicionado aproximadamente .75" más ancho que la posición Optimizada

Apoyapiés

- Plataformas**
- Plataforma Tubular "Abierta" _____ Std
No disponible con Reducción en "V"
 - Apoyapiés Tubular con Funda de ABS _____ \$32
No disponible con anchos de Apoyapiés mayores a 15.5". Ver Referencia G en página 7. No disponible con Reducción en "V".
 - Angulo Ajustable Aluminio _____ \$100
 - Angulo Ajustable Aluminio c/ Distanciadores _____ \$196
 - Montaje Alto Angulo Ajustable Aluminio _____ \$159
No disponible con Reducción en "V"
 - Angulo Ajustable Flip Under _____ \$196
No disponible con anchos de Apoyapiés mayores de 9.5". Ver referencia G en página 7 para más explicación.
 - Montaje Alto Angulo Ajustable Flip Under _____ \$285
No disponible con anchos de Apoyapiés mayores a 15.5". Ver Referencia G en página 7.
 - Hybrid con Angulo Ajustable _____ \$100
 - Hybrid con Angulo Ajustable con Alas _____ \$132

- Protector de Apoyapiés**
- Protector de Apoyapiés _____ N/C
No disponible con Apoyapiés Flip Down con Angulo Ajustable, Apoyapiés Flip Down con Montaje Alto y Montaje Alto Angulo Ajustable Aluminio

Distancia entre Tela de Asiento y Apoyapiés

Se mide desde el borde anterior de la tela de asiento hasta el extremo superior, posterior de apoyapiés. El largo del apoyapiés es al menos 2.5" más corto que la Altura Anterior de Asiento recomendada. Ver referencia H en página 7.

<input type="checkbox"/> 8"	<input type="checkbox"/> 8.5"	<input type="checkbox"/> 9"	<input type="checkbox"/> 9.5"	<input type="checkbox"/> 10"	<input type="checkbox"/> 10.5"
<input type="checkbox"/> 11"	<input type="checkbox"/> 11.5"	<input type="checkbox"/> 12"	<input type="checkbox"/> 12.5"	<input type="checkbox"/> 13"	<input type="checkbox"/> 13.5"
<input type="checkbox"/> 14"	<input type="checkbox"/> 14.5"	<input type="checkbox"/> 15"	<input type="checkbox"/> 15.5"	<input type="checkbox"/> 16"	<input type="checkbox"/> 16.5"
<input type="checkbox"/> 17"	<input type="checkbox"/> 17.5"	<input type="checkbox"/> 18"	<input type="checkbox"/> 18.5"	<input type="checkbox"/> 19"	<input type="checkbox"/> 19.5"

Altura de Asiento Posterior y Ruedas Posteriores

Diámetro de Ruedas / Altura Posterior de Asiento

Seleccione la Altura Posterior del Asiento en la fila correspondiente a la medida de ruedas deseada. Para una configuración ideal, se requiere seleccionar cuando se omiten las ruedas posteriores. Se mide desde el piso hasta el extremo superior del tubo del asiento en el extremo anterior del tubo posterior. La Altura Posterior del Asiento es adaptable según la necesidad. Ver referencia I en página 7.

Diámetro de Ruedas	Altura Posterior de Asiento															
20"	<input type="checkbox"/> 12.5 ¹	<input type="checkbox"/> 13	<input type="checkbox"/> 13.5	<input type="checkbox"/> 14	<input type="checkbox"/> 14.5	<input type="checkbox"/> 15	<input type="checkbox"/> 15.5	<input type="checkbox"/> 16	<input type="checkbox"/> 16.5	<input type="checkbox"/> 17	<input type="checkbox"/> 17.5	<input type="checkbox"/> 18	<input type="checkbox"/> 18.5	<input type="checkbox"/> 19	<input type="checkbox"/> 19.5	<input type="checkbox"/> 20
22"	<input type="checkbox"/> 13.5 ¹	<input type="checkbox"/> 14	<input type="checkbox"/> 14.5	<input type="checkbox"/> 15	<input type="checkbox"/> 15.5	<input type="checkbox"/> 16	<input type="checkbox"/> 16.5	<input type="checkbox"/> 17	<input type="checkbox"/> 17.5	<input type="checkbox"/> 18	<input type="checkbox"/> 18.5	<input type="checkbox"/> 19	<input type="checkbox"/> 19.5	<input type="checkbox"/> 20		
24"	<input type="checkbox"/> 14.5 ¹	<input type="checkbox"/> 15	<input type="checkbox"/> 15.5	<input type="checkbox"/> 16	<input type="checkbox"/> 16.5	<input type="checkbox"/> 17	<input type="checkbox"/> 17.5	<input type="checkbox"/> 18	<input type="checkbox"/> 18.5	<input type="checkbox"/> 19	<input type="checkbox"/> 19.5	<input type="checkbox"/> 20				
25"	<input type="checkbox"/> 15 ¹	<input type="checkbox"/> 15.5	<input type="checkbox"/> 16	<input type="checkbox"/> 16.5	<input type="checkbox"/> 17	<input type="checkbox"/> 17.5	<input type="checkbox"/> 18	<input type="checkbox"/> 18.5	<input type="checkbox"/> 19	<input type="checkbox"/> 19.5	<input type="checkbox"/> 20					
26"	<input type="checkbox"/> 15.5 ¹	<input type="checkbox"/> 16	<input type="checkbox"/> 16.5	<input type="checkbox"/> 17	<input type="checkbox"/> 17.5	<input type="checkbox"/> 18	<input type="checkbox"/> 18.5	<input type="checkbox"/> 19	<input type="checkbox"/> 19.5	<input type="checkbox"/> 20						

¹ Disponible solamente con llantas de Perfil Bajo

Altura de Asiento Posterior y Ruedas Posteriores continuación

Manejo "Hemi"

- Manejo Unilateral tipo Hemi _____ \$1579
 Disponible solamente con ruedas con rayos de 20", 22" y 24" y ejes de expulsión rápida. El estilo de ruedas con rayos provisto es exclusivo del Manejo Unilateral tipo Hemi. El aro de propulsión estándar será de aluminio anodizado. Existen limitaciones en la distancia entre ruedas posteriores, basadas en las selecciones de camber y apoyabrazos.
- Diámetro de Rueda Posterior: 20" 22" 24"
- Costado de Aro de Propulsión: Izquierdo Derecha
- Tipo de Aro de Propulsión: Aluminio _____ N/C
 Poly Recubierto _____ \$211

Rueda Posterior

No requiere selección con Manejo Unilateral (OAD)

		Diámetro de Rueda Posterior					
		Precio	20"	22"	24"	25"	26"
Diámetro de Rueda Posterior	MAXX Spoke	N/C			<input type="checkbox"/>	<input type="checkbox"/>	
	MAXX Spoke	\$159	<input type="checkbox"/>	<input type="checkbox"/>			<input type="checkbox"/>
	MAXX Mag	N/C	<input type="checkbox"/>	<input type="checkbox"/>	<input type="checkbox"/>		
	MAXX Mag (Color) ²	\$108	<input type="checkbox"/>	<input type="checkbox"/>	<input type="checkbox"/>		
	Rayos Superlight	\$211			<input type="checkbox"/>	<input type="checkbox"/> ¹	
	Spinergy Spox	\$923		<input type="checkbox"/>	<input type="checkbox"/>	<input type="checkbox"/>	<input type="checkbox"/>
	Spinergy LX	\$1128		<input type="checkbox"/>	<input type="checkbox"/>	<input type="checkbox"/>	<input type="checkbox"/>

¹ Disponible solamente con Aros de propulsión Superlivianos y Aros Recubiertos en Plástico.

² Seleccione el color en la página 6

Opción de Spinergy

Seleccione el color de los rayos y la pestaña de aro de propulsión para ruedas Spinergy

- Color de Radios: Negro Rojo Blanco Azul

Pestaña Aro Propulsión:

De no haber selección, se aplicará Montaje Estándar

- Montaje Cerrado _____ N/C

Tipo de Llanta posterior

Perfil alto

- Neumático Calle 1 3/8" _____ \$53
 No disponible con ruedas posteriores de 25"
- Poly Alto 1 3/8" _____ N/C
 No disponible en ruedas Superlight de 25" o 26"
- Neumático c/ Airless Insert 1 3/8" _____ \$90
 No disponible en ruedas Superlight de 25"
- Schwalbe HS-127 1 3/8" _____ \$132
 Disponible solamente en ruedas de 24". No disponible con ruedas Mag.
- Mountain 2" Negro _____ \$103
 Disponible solamente en ruedas MAXX de 22", 24" y 25"

Perfil Bajo

- Poly Bajo 1" _____ N/C
 No disponible en ruedas Superlight de 25" o 26"
- Sentinel Llanta Sólida 1" _____ \$100
 No disponible en ruedas Superlight
- Alta Presión 1" _____ N/C
 No disponible en ruedas Mag
- Schwalbe One 1" _____ \$132
 Disponible solamente en ruedas de 24" y 25". No disponible con ruedas Mag.
- Schwalbe Marathon Plus Evolution 1" _____ \$132
 No disponible en ruedas Mag de 20" o 22"

Aro de Propulsión

No requiere selección con Manejo Unilateral (OAD)

Aros de Propulsión Estandar

- Aluminio Anodizado _____ Std
- Superliviano Aluminio Anodizado _____ \$53
 Disponible solamente en ruedas de 24" y 25". Disponible solamente en ruedas MAXX Spoke, Superlight o Spinergy.
- C/ Cubierta de Plástico _____ \$103
- Projection (8 Proyecciones Verticales) _____ \$343
 Disponible solamente con llantas de perfil alto en combinación con ruedas MAXX Rayos de 22", 24" y 26", o ruedas Mag de 22" y 24"
- Omitir Aros de Propulsión _____ N/C

Aros de Propulsión Ergonómicos

No disponible con ruedas de 20" o 26". Montaje con pestaña solamente disponible con ruedas de 24".

- Lite Regular Grip _____ \$469
- Standard Regular Grip _____ \$469
- Lite Super Grip _____ \$523
- Standard Super Grip _____ \$523
- Lite Omit Grip _____ \$364
- Standard Omit Grip _____ \$364

Opción para el Aro de Propulsión

- 3M Micro Grip _____ \$69
 No disponible c/cubierta de Plástico o Aros Projection

Eje

- Expulsión Rápida _____ Std
- Expulsión Rápida Cuadriplégicos _____ \$95
 No disponible con ruedas Mag o Spinergy

Altura de Asiento Posterior y Ruedas Posteriores continuación

Seteo del Centro de Gravedad - COG

Se mide desde el extremo anterior del tubo posterior hasta el centro del eje posterior. 0" indica que el eje estará directamente debajo del poste posterior. Ver referencia J en Página 7.

Posiciones p/Amputado

<input type="checkbox"/> -1.5"	<input type="checkbox"/> -1"	<input type="checkbox"/> -.5"	<input type="checkbox"/> 0"	<input type="checkbox"/> .25"
--------------------------------	------------------------------	-------------------------------	-----------------------------	-------------------------------

Posiciones Estandar

<input type="checkbox"/> .5"	<input type="checkbox"/> .75"	<input type="checkbox"/> 1"	<input type="checkbox"/> 1.25"	<input type="checkbox"/> 1.5"
<input type="checkbox"/> 1.75"	<input type="checkbox"/> 2"	<input type="checkbox"/> 2.25"	<input type="checkbox"/> 2.5"	<input type="checkbox"/> 2.75"
<input type="checkbox"/> 3"	<input type="checkbox"/> 3.25"	<input type="checkbox"/> 3.5"	<input type="checkbox"/> 3.75"	<input type="checkbox"/> 4"
<input type="checkbox"/> 4.25"	<input type="checkbox"/> 4.5"	<input type="checkbox"/> 4.75"	<input type="checkbox"/> 5"	

Frenos de Ruedas

Frenos de Ruedas

- Empuje para Frenar _____ Std
- Montaje Flush de Empuje para Frenar _____ N/C
- Hale para Frenar _____ N/C
- Frenos Tipo Tijera Bajo Asiento _____ N/C
- Frenos Tipo Tijera de Perfil Bajo _____ \$47
No disponible con llantas Poly Bajas, Poly Altas o Sentinel Macizas
- Frenos Tipo Tijera Cortos _____ \$132
- Omitir Frenos de Ruedas _____ N/C

Apoyabrazos

Apoyabrazos

- Brazo-T Alto con altura regulable (11.5" - 15")
 - Corto _____ \$294
 - Largo _____ \$294
- Brazo-T c/Altura Ajustable (8.5" - 13.5")
 - Corto _____ \$280
 - Largo _____ \$280

Protectores Laterales

No disponible con Brazos-T o Swing Away con Apoyabrazos Protectores Laterales.

Montaje Directo

- Protectores Composite _____ \$132
- Aluminio Recto
 - Negro Mate _____ \$190
 - Combine con el Color del Cuadro _____ \$243
No disponible con hidrografías
- Defensas Ajustables de Aluminio con Almohadilla de Gomaespuma
No disponible con Profundidad Ajustable mayores a 1/2"
 - Negro Mate _____ \$264
 - Combine con el Color del Cuadro _____ \$317
No disponible con hidrografías
- Defensas Ajustables en Fibra de Carbono _____ \$449
No disponible con Profundidad Ajustable mayores a 1/2"

Distancia Entre Ruedas Posteriores y Cuadro de Silla

Minimo 1" con camber de 0°. Minimo 1.5" con Brazos-T. Lo siguiente aplica si se selecciona Manejo Unilateral (OAD). Minimo 1.75" con Brazos-T. Minimo 1.25" con selección de Altura Posterior de Asiento. No requiere selección con Wheelchair Drive Ready. Ver referencia K en página 7.

- .75"
- 1"
- 1.25"
- 1.5"
- 1.75"

Camber de Ruedas Posteriores

Lo siguiente aplica si se selecciona Manejo Unilateral (OAD): 6° y 8° no disponible. 4° no disponible con Brazos-T

- 0°
- 2°
- 4°
- 6°
- 8°

Opciones de Frenos de Ruedas

- Manijas de Extensión _____ \$82
Disponibles solamente con Bloqueo de Ruedas Empuje para Bloquear o Hale para Bloquear
- Bloqueo para Pendientes _____ \$159
Disponibles solamente con Bloqueo de ruedas Empuje para bloquear y Llantas posteriores Neumáticas o Neumáticas c/ Airless Insert

- Brazo-T Bajo c/ Altura Ajustable (6.5" - 10.5")
Si la configuración solicitada no está disponible, se utilizará el Brazo-T con Altura Estándar
 - Corto _____ \$280
 - Largo _____ \$280
- Swing Away (8.5" - 12.5") _____ \$238
- Swing Away c/ Protectores Laterales (8.5" - 12.5") _____ \$338
Incluye receptor de montaje directo
- Omitir Apoyabrazos _____ N/C

Montaje con Abrazadera

- Protectores Composite _____ \$159
- Aluminio Recto
 - Negro Mate _____ \$221
 - Combine con el Color del Cuadro _____ \$275
No disponible con hidrografías
- Defensas Ajustables de Aluminio con Almohadilla de Gomaespuma
 - Negro Mate _____ \$295
 - Combine con el Color del Cuadro _____ \$349
No disponible con hidrografías
- Defensas Ajustables en Fibra de Carbono _____ \$481

Accesorios

Anti-Vuelcos	
<input type="checkbox"/> Anti-Vuelcos Posterior	\$154
Anti-vuelcos activados por usuario	
<input type="checkbox"/> Par	\$349
<input type="checkbox"/> Uno Solo - Izquierdo	\$174
<input type="checkbox"/> Uno Solo - Derecho	\$174
<input type="checkbox"/> Omitir Anti-Vuelcos Posterior	N/C

Pantorrilleras	
<input type="checkbox"/> Ajustables con Velcro	\$27
<input type="checkbox"/> Acolchadas, Ajustables con Velcro	\$72
<input type="checkbox"/> Acolchads AeroMesh de Bodypoint	\$123

Cinturón de Posicionamiento Pélvico	
<input type="checkbox"/> Hebilla de 1 1/2" Tipo Vehículo	\$84
<input type="checkbox"/> Hebilla de 1 1/2" Acolchada Tipo Vehículo	\$179
Estabilizador Pélvico Evoflex de Bodypoint	\$193
Tamaño: <input type="checkbox"/> Pequeño (16-24") <input type="checkbox"/> Medio (19-29") <input type="checkbox"/> Grande (25-37")	

Kit de Montaje de Cinturón	
<input type="checkbox"/> Abrazadera de Montaje Ki Mobility	\$37
<input type="checkbox"/> Bodypoint Kit de Montaje de Cinturón Ménsula	\$113

Otros Accesorios	
<input type="checkbox"/> Kit de herramientas	\$37
<input type="checkbox"/> Morral Bajo-Asiento, Removible	\$53
<input type="checkbox"/> Mochila Ki Mobility	\$69
<input type="checkbox"/> Porta Equipajes	\$90
<input type="checkbox"/> Protectores de Impacto Neoprene Negro	\$90
<input type="checkbox"/> Porta Equipaje Bajo-Asiento y Morral Removible	\$90
<i>No disponible con anchos de asientos menores que 14" o frenos de tijera</i>	
<input type="checkbox"/> Soporte para Bastón o Muletas	\$206

Colores

Opciones	Precio	Colores																			
		Brillantes										Mate									
		Negro	Cielo Azul	Rosa Goma de Mascar	Azul Candy	Púrpura Candy	Rojo Candy	Cobre	Verde Manzana	Anaranjado Metalizado	Plata	Verde Azulado	Amarillo	Gris Carbón	Verde Esmeralda	Borgoña Iridiscente	Azul Iridiscente	Verde Militar	Rojo Retro	Azul Marino	Negro Sombra
Cuadro	N/C	<input type="checkbox"/>	<input type="checkbox"/>	<input type="checkbox"/>	<input type="checkbox"/>	<input type="checkbox"/>	<input type="checkbox"/>	<input type="checkbox"/>	<input type="checkbox"/>	<input type="checkbox"/>	<input type="checkbox"/>	<input type="checkbox"/>	<input type="checkbox"/>	<input type="checkbox"/>	<input type="checkbox"/>	<input type="checkbox"/>	<input type="checkbox"/>	<input type="checkbox"/>	<input type="checkbox"/>	<input type="checkbox"/>	<input type="checkbox"/>
Barra de Expulsión de Espaldar	\$51	<input type="checkbox"/>	<input type="checkbox"/>	<input type="checkbox"/>	<input type="checkbox"/>	<input type="checkbox"/>	<input type="checkbox"/>	<input type="checkbox"/>	<input type="checkbox"/>	<input type="checkbox"/>	<input type="checkbox"/>	<input type="checkbox"/>	<input type="checkbox"/>	<input type="checkbox"/>	<input type="checkbox"/>	<input type="checkbox"/>	<input type="checkbox"/>	<input type="checkbox"/>	<input type="checkbox"/>	<input type="checkbox"/>	<input type="checkbox"/>
	Std	<input type="checkbox"/> Negro Anodizado																			
MAXX Mag		<input type="checkbox"/>	<input type="checkbox"/>	<input type="checkbox"/>	<input type="checkbox"/>	<input type="checkbox"/>	<input type="checkbox"/>	<input type="checkbox"/>	<input type="checkbox"/>	<input type="checkbox"/>	<input type="checkbox"/>	<input type="checkbox"/>	<input type="checkbox"/>	<input type="checkbox"/>	<input type="checkbox"/>	<input type="checkbox"/>	<input type="checkbox"/>	<input type="checkbox"/>	<input type="checkbox"/>	<input type="checkbox"/>	<input type="checkbox"/>

Paquete de Colores Anodizados

Selección el color deseado. De no haber selección, se utilizará el color negro.

Opciones	Color	Negro ¹	Azul	Verde Manzana	Oro	Anaranjado	Petre	Rosa	Púrpura	Rojo
	Minorista		\$0	\$27	\$27	\$27	\$27	\$27	\$27	\$27
Placa de Espaldar ²		<input type="checkbox"/>	<input type="checkbox"/>	<input type="checkbox"/>	<input type="checkbox"/>	<input type="checkbox"/>	<input type="checkbox"/>	<input type="checkbox"/>	<input type="checkbox"/>	<input type="checkbox"/>
Tubo Camber		<input type="checkbox"/>	<input type="checkbox"/>	<input type="checkbox"/>	<input type="checkbox"/>	<input type="checkbox"/>	<input type="checkbox"/>	<input type="checkbox"/>	<input type="checkbox"/>	<input type="checkbox"/>
Toallas		<input type="checkbox"/>	<input type="checkbox"/>	<input type="checkbox"/>	<input type="checkbox"/>	<input type="checkbox"/>	<input type="checkbox"/>	<input type="checkbox"/>	<input type="checkbox"/>	<input type="checkbox"/>
Receptor de Protector Lateral		<input type="checkbox"/>	<input type="checkbox"/>	<input type="checkbox"/>	<input type="checkbox"/>	<input type="checkbox"/>	<input type="checkbox"/>	<input type="checkbox"/>	<input type="checkbox"/>	<input type="checkbox"/>
Horquilla de Caster ³		<input type="checkbox"/>	<input type="checkbox"/>	<input type="checkbox"/>	<input type="checkbox"/>	<input type="checkbox"/>	<input type="checkbox"/>	<input type="checkbox"/>	<input type="checkbox"/>	<input type="checkbox"/>

¹ El color negro no tiene costo

² No disponible con Opción para Vehículos

³ Disponible solamente con Estandar o Unilateral

Referencias

A. Ancho de Asiento *Ver Diagrama 1*

Medido desde parte externa del tubo de marco a un lado hasta parte externa del tubo de marco al otro lado.

B. Profundidad de Asiento *Ver Diagrama 3*

Medido desde la parte anterior de los postes posteriores hasta el borde anterior de la tela del asiento. La tela del asiento comienza en el nacimiento de la curva en la parte anterior del marco.

C. Posición de Tela de Asiento *Ver Diagrama 2*

En posición Desempeño (0°) la tela de asiento se halla al frente del cuadro para mantener la silla más corta y maniobrable. La posición de la tela a 1" o 2" extiende el cuadro al frente de la tela en esa cantidad. Agregar más cuadro puede mejorar la estabilidad y proveer soporte para asistir en transferencias.

D. Curva de Marco Anterior Bend *Ver Diagrama 3*

Angulo entre el tubo de asiento anterior y el suelo.

E. Curva de Apoyapies *Ver Diagrama 1*

Indica la curva en la parte anterior del marco creando el Apoyapies. La reducción en "V" es medida desde la parte externa del marco del asiento hasta la parte externa del tubo anterior.

F. Altura de Asiento Anterior *Ver Diagrama 1*

Medida desde el suelo hasta la parte superior del tubo de asiento al frente de la tela del asiento.

G. Ancho del Apoyapies *Ver Diagrama 1*

Medido desde la parte interna del tubo anterior hasta la parte interna del tubo en el otro lado. Anchos de Apoyapies enlistados debajo para cada ancho de asiento y curva.

Ancho Asiento	Recto	Curva 1"	Curva 2"	3.5° Frente-V	7° Frente-V
Medida Externa	2" más angosto que ancho asiento	4" más angosto que ancho asiento	6" más angosto que ancho asiento	4" más angosto que ancho asiento	6" más angosto que ancho asiento
12"	9.5"	7.5"		7.5"	
13"	10.5"	8.5"		8.5"	
14"	11.5"	9.5"		9.5"	
15"	12.5"	10.5"		10.5"	
16"	13.5"	11.5"	9.5"	11.5"	9.5"
17"	14.5"	12.5"	10.5"	12.5"	10.5"
18"	15.5"	13.5"	11.5"	13.5"	11.5"
19"	16.5"	14.5"	12.5"	14.5"	12.5"
20"	17.5"	15.5"	13.5"	15.5"	13.5"

H. Distancia entre Asiento y Apoyapies *Ver Diagrama 3*

Medida desde el borde anterior de la tela de asiento hasta la parte superior-posterior del Apoyapies. Se recomiendan Apoyapies al menos 2.5" más cortos que la altura de asiento anterior.

I. Altura de Asiento Posterior *Ver Diagrama 3*

Medida desde el suelo hasta la parte superior del tubo de asiento al frente del poste posterior. La altura de Asiento Posterior se ajusta a las necesidades.

J. Seteo de Centro de Gravedad - COG *Ver Diagrama 3*

Medido desde el frente del poste posterior hasta el centro del eje posterior. 0" indica que el eje estará directamente debajo del poste posterior.

K. Distancia entre Rueda Posterior y Marco *Ver Diagrama 1*

Medida desde la parte externa del asiento posterior hasta la parte interna de la llanta posterior. Ajustable hacia afuera .5" desde seteo.

L. Posición de Caster *Ver Diagrama 4*

La Posición Optimizada mantiene los casters más ajustados al cuadro para una mejor maniobrabilidad. La Posición Expandida empuja los casters .75" más allá de la Posición Optimizada, para aumentar la estabilidad.

Diagrama 1

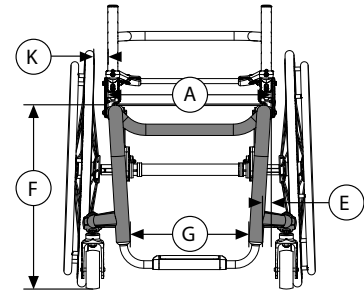


Diagrama 2

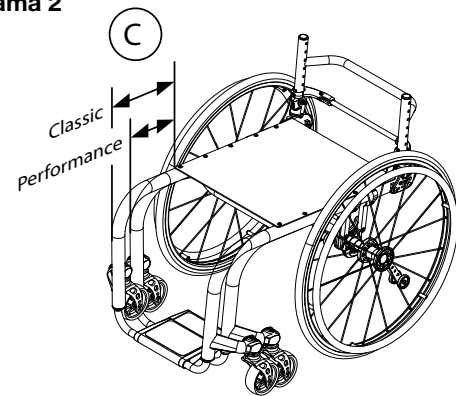


Diagrama 3

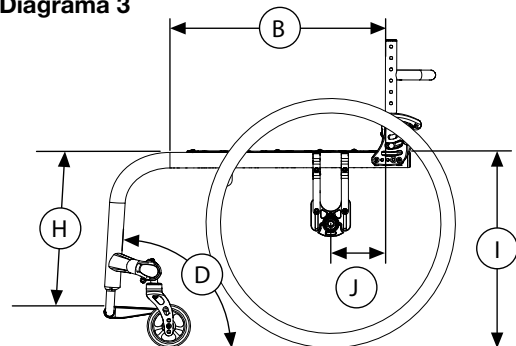
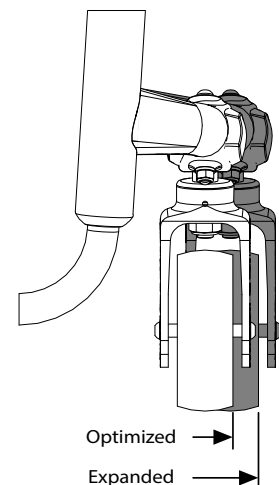


Diagrama 4



Cojines Axiom G

Capacidad de peso: 350 lbs (159.1 kgs)

		Ancho								
		14"	15"	16"	17"	18"	19"	20"	21"	22"
Precio		\$128	\$128	\$128	\$128	\$128	\$128	\$128		\$215
Profundidad	14"	<input type="checkbox"/> XG1414								
	15"	<input type="checkbox"/> XG1415	<input type="checkbox"/> XG1515	<input type="checkbox"/> XG1615						
	16"	<input type="checkbox"/> XG1416	<input type="checkbox"/> XG1516	<input type="checkbox"/> XG1616	<input type="checkbox"/> XG1716	<input type="checkbox"/> XG1816	<input type="checkbox"/> XG1916	<input type="checkbox"/> XG2016		
	17"	<input type="checkbox"/> XG1417	<input type="checkbox"/> XG1517	<input type="checkbox"/> XG1617	<input type="checkbox"/> XG1717	<input type="checkbox"/> XG1817	<input type="checkbox"/> XG1917	<input type="checkbox"/> XG2017		
	18"	<input type="checkbox"/> XG1418	<input type="checkbox"/> XG1518	<input type="checkbox"/> XG1618	<input type="checkbox"/> XG1718	<input type="checkbox"/> XG1818	<input type="checkbox"/> XG1918	<input type="checkbox"/> XG2018		<input type="checkbox"/> XG2218
	19"		<input type="checkbox"/> XG1519	<input type="checkbox"/> XG1619	<input type="checkbox"/> XG1719	<input type="checkbox"/> XG1819	<input type="checkbox"/> XG1919	<input type="checkbox"/> XG2019		<input type="checkbox"/> XG2219
	20"		<input type="checkbox"/> XG1520	<input type="checkbox"/> XG1620	<input type="checkbox"/> XG1720	<input type="checkbox"/> XG1820	<input type="checkbox"/> XG1920	<input type="checkbox"/> XG2020		<input type="checkbox"/> XG2220
	21"			<input type="checkbox"/> XG1621		<input type="checkbox"/> XG1821	<input type="checkbox"/> XG1921	<input type="checkbox"/> XG2021		<input type="checkbox"/> XG2221
22"			<input type="checkbox"/> XG1622		<input type="checkbox"/> XG1822	<input type="checkbox"/> XG1922	<input type="checkbox"/> XG2022		<input type="checkbox"/> XG2222	

Cojines Axiom G Funda Externa Extra

Capacidad de peso: 350 lbs (159.1 kgs)

		Ancho								
		14"	15"	16"	17"	18"	19"	20"	21"	22"
Precio		\$212	\$212	\$212	\$212	\$212	\$212	\$212		\$299
Profundidad	14"	<input type="checkbox"/> XG1414C2								
	15"	<input type="checkbox"/> XG1415C2	<input type="checkbox"/> XG1515C2	<input type="checkbox"/> XG1615C2						
	16"	<input type="checkbox"/> XG1416C2	<input type="checkbox"/> XG1516C2	<input type="checkbox"/> XG1616C2	<input type="checkbox"/> XG1716C2	<input type="checkbox"/> XG1816C2	<input type="checkbox"/> XG1916C2	<input type="checkbox"/> XG2016C2		
	17"	<input type="checkbox"/> XG1417C2	<input type="checkbox"/> XG1517C2	<input type="checkbox"/> XG1617C2	<input type="checkbox"/> XG1717C2	<input type="checkbox"/> XG1817C2	<input type="checkbox"/> XG1917C2	<input type="checkbox"/> XG2017C2		
	18"	<input type="checkbox"/> XG1418C2	<input type="checkbox"/> XG1518C2	<input type="checkbox"/> XG1618C2	<input type="checkbox"/> XG1718C2	<input type="checkbox"/> XG1818C2	<input type="checkbox"/> XG1918C2	<input type="checkbox"/> XG2018C2		<input type="checkbox"/> XG2218C2
	19"		<input type="checkbox"/> XG1519C2	<input type="checkbox"/> XG1619C2	<input type="checkbox"/> XG1719C2	<input type="checkbox"/> XG1819C2	<input type="checkbox"/> XG1919C2	<input type="checkbox"/> XG2019C2		<input type="checkbox"/> XG2219C2
	20"		<input type="checkbox"/> XG1520C2	<input type="checkbox"/> XG1620C2	<input type="checkbox"/> XG1720C2	<input type="checkbox"/> XG1820C2	<input type="checkbox"/> XG1920C2	<input type="checkbox"/> XG2020C2		<input type="checkbox"/> XG2220C2
	21"			<input type="checkbox"/> XG1621C2		<input type="checkbox"/> XG1821C2	<input type="checkbox"/> XG1921C2	<input type="checkbox"/> XG2021C2		<input type="checkbox"/> XG2221C2
22"			<input type="checkbox"/> XG1622C2		<input type="checkbox"/> XG1822C2	<input type="checkbox"/> XG1922C2	<input type="checkbox"/> XG2022C2		<input type="checkbox"/> XG2222C2	

Cojines Axiom S

Capacidad de peso: 350 lbs (159.1 kgs)

		Ancho								
		14"	15"	16"	17"	18"	19"	20"	21"	22"
Precio		\$205	\$205	\$205	\$205	\$205	\$205	\$205		\$352
Profundidad	14"	<input type="checkbox"/> XS1414								
	15"	<input type="checkbox"/> XS1415	<input type="checkbox"/> XS1515	<input type="checkbox"/> XS1615						
	16"	<input type="checkbox"/> XS1416	<input type="checkbox"/> XS1516	<input type="checkbox"/> XS1616	<input type="checkbox"/> XS1716	<input type="checkbox"/> XS1816	<input type="checkbox"/> XS1916	<input type="checkbox"/> XS2016		
	17"	<input type="checkbox"/> XS1417	<input type="checkbox"/> XS1517	<input type="checkbox"/> XS1617	<input type="checkbox"/> XS1717	<input type="checkbox"/> XS1817	<input type="checkbox"/> XS1917	<input type="checkbox"/> XS2017		
	18"	<input type="checkbox"/> XS1418	<input type="checkbox"/> XS1518	<input type="checkbox"/> XS1618	<input type="checkbox"/> XS1718	<input type="checkbox"/> XS1818	<input type="checkbox"/> XS1918	<input type="checkbox"/> XS2018		<input type="checkbox"/> XS2218
	19"		<input type="checkbox"/> XS1519	<input type="checkbox"/> XS1619	<input type="checkbox"/> XS1719	<input type="checkbox"/> XS1819	<input type="checkbox"/> XS1919	<input type="checkbox"/> XS2019		<input type="checkbox"/> XS2219
	20"		<input type="checkbox"/> XS1520	<input type="checkbox"/> XS1620	<input type="checkbox"/> XS1720	<input type="checkbox"/> XS1820	<input type="checkbox"/> XS1920	<input type="checkbox"/> XS2020		<input type="checkbox"/> XS2220
	21"			<input type="checkbox"/> XS1621		<input type="checkbox"/> XS1821	<input type="checkbox"/> XS1921	<input type="checkbox"/> XS2021		<input type="checkbox"/> XS2221
22"			<input type="checkbox"/> XS1622		<input type="checkbox"/> XS1822	<input type="checkbox"/> XS1922	<input type="checkbox"/> XS2022		<input type="checkbox"/> XS2222	

Cojines Axiom S Funda Externa Extra

Capacidad pe peso: 350 lbs (159.1 kgs)

		Ancho								
		14"	15"	16"	17"	18"	19"	20"	21"	22"
Precio		\$299	\$299	\$299	\$299	\$299	\$299	\$299		\$446
Profundidad	14"	<input type="checkbox"/> XS1414C2								
	15"	<input type="checkbox"/> XS1415C2	<input type="checkbox"/> XS1515C2	<input type="checkbox"/> XS1615C2						
	16"	<input type="checkbox"/> XS1416C2	<input type="checkbox"/> XS1516C2	<input type="checkbox"/> XS1616C2	<input type="checkbox"/> XS1716C2	<input type="checkbox"/> XS1816C2	<input type="checkbox"/> XS1916C2	<input type="checkbox"/> XS2016C2		
	17"	<input type="checkbox"/> XS1417C2	<input type="checkbox"/> XS1517C2	<input type="checkbox"/> XS1617C2	<input type="checkbox"/> XS1717C2	<input type="checkbox"/> XS1817C2	<input type="checkbox"/> XS1917C2	<input type="checkbox"/> XS2017C2		
	18"	<input type="checkbox"/> XS1418C2	<input type="checkbox"/> XS1518C2	<input type="checkbox"/> XS1618C2	<input type="checkbox"/> XS1718C2	<input type="checkbox"/> XS1818C2	<input type="checkbox"/> XS1918C2	<input type="checkbox"/> XS2018C2		<input type="checkbox"/> XS2218C2
	19"		<input type="checkbox"/> XS1519C2	<input type="checkbox"/> XS1619C2	<input type="checkbox"/> XS1719C2	<input type="checkbox"/> XS1819C2	<input type="checkbox"/> XS1919C2	<input type="checkbox"/> XS2019C2		<input type="checkbox"/> XS2219C2
	20"		<input type="checkbox"/> XS1520C2	<input type="checkbox"/> XS1620C2	<input type="checkbox"/> XS1720C2	<input type="checkbox"/> XS1820C2	<input type="checkbox"/> XS1920C2	<input type="checkbox"/> XS2020C2		<input type="checkbox"/> XS2220C2
	21"			<input type="checkbox"/> XS1621C2		<input type="checkbox"/> XS1821C2	<input type="checkbox"/> XS1921C2	<input type="checkbox"/> XS2021C2		<input type="checkbox"/> XS2221C2
	22"			<input type="checkbox"/> XS1622C2		<input type="checkbox"/> XS1822C2	<input type="checkbox"/> XS1922C2	<input type="checkbox"/> XS2022C2		<input type="checkbox"/> XS2222C2

Cojines Axiom P

Capacidad pe peso: 350 lbs (159.1 kgs)

		Ancho								
		14"	15"	16"	17"	18"	19"	20"	21"	22"
Precio		\$405	\$405	\$405	\$405	\$405	\$405	\$405		\$513
Profundidad	14"	<input type="checkbox"/> XP1414								
	15"	<input type="checkbox"/> XP1415	<input type="checkbox"/> XP1515	<input type="checkbox"/> XP1615						
	16"	<input type="checkbox"/> XP1416	<input type="checkbox"/> XP1516	<input type="checkbox"/> XP1616	<input type="checkbox"/> XP1716	<input type="checkbox"/> XP1816	<input type="checkbox"/> XP1916	<input type="checkbox"/> XP2016		
	17"	<input type="checkbox"/> XP1417	<input type="checkbox"/> XP1517	<input type="checkbox"/> XP1617	<input type="checkbox"/> XP1717	<input type="checkbox"/> XP1817	<input type="checkbox"/> XP1917	<input type="checkbox"/> XP2017		
	18"	<input type="checkbox"/> XP1418	<input type="checkbox"/> XP1518	<input type="checkbox"/> XP1618	<input type="checkbox"/> XP1718	<input type="checkbox"/> XP1818	<input type="checkbox"/> XP1918	<input type="checkbox"/> XP2018		<input type="checkbox"/> XP2218
	19"		<input type="checkbox"/> XP1519	<input type="checkbox"/> XP1619	<input type="checkbox"/> XP1719	<input type="checkbox"/> XP1819	<input type="checkbox"/> XP1919	<input type="checkbox"/> XP2019		<input type="checkbox"/> XP2219
	20"		<input type="checkbox"/> XP1520	<input type="checkbox"/> XP1620	<input type="checkbox"/> XP1720	<input type="checkbox"/> XP1820	<input type="checkbox"/> XP1920	<input type="checkbox"/> XP2020		<input type="checkbox"/> XP2220
	21"			<input type="checkbox"/> XP1621		<input type="checkbox"/> XP1821	<input type="checkbox"/> XP1921	<input type="checkbox"/> XP2021		<input type="checkbox"/> XP2221
	22"			<input type="checkbox"/> XP1622		<input type="checkbox"/> XP1822	<input type="checkbox"/> XP1922	<input type="checkbox"/> XP2022		<input type="checkbox"/> XP2222

Cojines Axiom P Funda Externa Extra

Capacidad pe peso: 350 lbs (159.1 kgs)

		Ancho								
		14"	15"	16"	17"	18"	19"	20"	21"	22"
Precio		\$511	\$511	\$511	\$511	\$511	\$511	\$511		\$619
Profundidad	14"	<input type="checkbox"/> XP1414C2								
	15"	<input type="checkbox"/> XP1415C2	<input type="checkbox"/> XP1515C2	<input type="checkbox"/> XP1615C2						
	16"	<input type="checkbox"/> XP1416C2	<input type="checkbox"/> XP1516C2	<input type="checkbox"/> XP1616C2	<input type="checkbox"/> XP1716C2	<input type="checkbox"/> XP1816C2	<input type="checkbox"/> XP1916C2	<input type="checkbox"/> XP2016C2		
	17"	<input type="checkbox"/> XP1417C2	<input type="checkbox"/> XP1517C2	<input type="checkbox"/> XP1617C2	<input type="checkbox"/> XP1717C2	<input type="checkbox"/> XP1817C2	<input type="checkbox"/> XP1917C2	<input type="checkbox"/> XP2017C2		
	18"	<input type="checkbox"/> XP1418C2	<input type="checkbox"/> XP1518C2	<input type="checkbox"/> XP1618C2	<input type="checkbox"/> XP1718C2	<input type="checkbox"/> XP1818C2	<input type="checkbox"/> XP1918C2	<input type="checkbox"/> XP2018C2		<input type="checkbox"/> XP2218C2
	19"		<input type="checkbox"/> XP1519C2	<input type="checkbox"/> XP1619C2	<input type="checkbox"/> XP1719C2	<input type="checkbox"/> XP1819C2	<input type="checkbox"/> XP1919C2	<input type="checkbox"/> XP2019C2		<input type="checkbox"/> XP2219C2
	20"		<input type="checkbox"/> XP1520C2	<input type="checkbox"/> XP1620C2	<input type="checkbox"/> XP1720C2	<input type="checkbox"/> XP1820C2	<input type="checkbox"/> XP1920C2	<input type="checkbox"/> XP2020C2		<input type="checkbox"/> XP2220C2
	21"			<input type="checkbox"/> XP1621C2		<input type="checkbox"/> XP1821C2	<input type="checkbox"/> XP1921C2	<input type="checkbox"/> XP2021C2		<input type="checkbox"/> XP2221C2
	22"			<input type="checkbox"/> XP1622C2		<input type="checkbox"/> XP1822C2	<input type="checkbox"/> XP1922C2	<input type="checkbox"/> XP2022C2		<input type="checkbox"/> XP2222C2

Cojines Axiom SP - Visco

Capacidad pe peso: 350 lbs (159.1 kgs)

		Ancho								
		14"	15"	16"	17"	18"	19"	20"	21"	22"
Precio		\$436	\$436	\$436	\$436	\$436	\$436	\$436	\$436	\$538
Profundidad	14"	<input type="checkbox"/> XSP1414V								
	15"	<input type="checkbox"/> XSP1415V	<input type="checkbox"/> XSP1515V	<input type="checkbox"/> XSP1615V						
	16"	<input type="checkbox"/> XSP1416V	<input type="checkbox"/> XSP1516V	<input type="checkbox"/> XSP1616V	<input type="checkbox"/> XSP1716V	<input type="checkbox"/> XSP1816V	<input type="checkbox"/> XSP1916V	<input type="checkbox"/> XSP2016V		<input type="checkbox"/> XSP2216V
	17"	<input type="checkbox"/> XSP1417V	<input type="checkbox"/> XSP1517V	<input type="checkbox"/> XSP1617V	<input type="checkbox"/> XSP1717V	<input type="checkbox"/> XSP1817V	<input type="checkbox"/> XSP1917V	<input type="checkbox"/> XSP2017V		<input type="checkbox"/> XSP2217V
	18"	<input type="checkbox"/> XSP1418V	<input type="checkbox"/> XSP1518V	<input type="checkbox"/> XSP1618V	<input type="checkbox"/> XSP1718V	<input type="checkbox"/> XSP1818V	<input type="checkbox"/> XSP1918V	<input type="checkbox"/> XSP2018V	<input type="checkbox"/> XSP2118V	<input type="checkbox"/> XSP2218V
	19"		<input type="checkbox"/> XSP1519V	<input type="checkbox"/> XSP1619V	<input type="checkbox"/> XSP1719V	<input type="checkbox"/> XSP1819V	<input type="checkbox"/> XSP1919V	<input type="checkbox"/> XSP2019V	<input type="checkbox"/> XSP2119V	<input type="checkbox"/> XSP2219V
	20"		<input type="checkbox"/> XSP1520V	<input type="checkbox"/> XSP1620V	<input type="checkbox"/> XSP1720V	<input type="checkbox"/> XSP1820V	<input type="checkbox"/> XSP1920V	<input type="checkbox"/> XSP2020V	<input type="checkbox"/> XSP2120V	<input type="checkbox"/> XSP2220V
	21"			<input type="checkbox"/> XSP1621V		<input type="checkbox"/> XSP1821V	<input type="checkbox"/> XSP1921V	<input type="checkbox"/> XSP2021V	<input type="checkbox"/> XSP2121V	<input type="checkbox"/> XSP2221V
	22"			<input type="checkbox"/> XSP1622V		<input type="checkbox"/> XSP1822V	<input type="checkbox"/> XSP1922V	<input type="checkbox"/> XSP2022V	<input type="checkbox"/> XSP2122V	<input type="checkbox"/> XSP2222V

Cojines Axiom SP - Visco Funda Externa Extra

Capacidad pe peso: 350 lbs (159.1 kgs)

		Ancho								
		14"	15"	16"	17"	18"	19"	20"	21"	22"
Precio		\$552	\$552	\$552	\$552	\$552	\$552	\$552	\$552	\$654
Profundidad	14"	<input type="checkbox"/> XSP1414VC2								
	15"	<input type="checkbox"/> XSP1415VC2	<input type="checkbox"/> XSP1515VC2	<input type="checkbox"/> XSP1615VC2						
	16"	<input type="checkbox"/> XSP1416VC2	<input type="checkbox"/> XSP1516VC2	<input type="checkbox"/> XSP1616VC2	<input type="checkbox"/> XSP1716VC2	<input type="checkbox"/> XSP1816VC2	<input type="checkbox"/> XSP1916VC2	<input type="checkbox"/> XSP2016VC2		<input type="checkbox"/> XSP2216VC2
	17"	<input type="checkbox"/> XSP1417VC2	<input type="checkbox"/> XSP1517VC2	<input type="checkbox"/> XSP1617VC2	<input type="checkbox"/> XSP1717VC2	<input type="checkbox"/> XSP1817VC2	<input type="checkbox"/> XSP1917VC2	<input type="checkbox"/> XSP2017VC2		<input type="checkbox"/> XSP2217VC2
	18"	<input type="checkbox"/> XSP1418VC2	<input type="checkbox"/> XSP1518VC2	<input type="checkbox"/> XSP1618VC2	<input type="checkbox"/> XSP1718VC2	<input type="checkbox"/> XSP1818VC2	<input type="checkbox"/> XSP1918VC2	<input type="checkbox"/> XSP2018VC2	<input type="checkbox"/> XSP2118VC2	<input type="checkbox"/> XSP2218VC2
	19"		<input type="checkbox"/> XSP1519VC2	<input type="checkbox"/> XSP1619VC2	<input type="checkbox"/> XSP1719VC2	<input type="checkbox"/> XSP1819VC2	<input type="checkbox"/> XSP1919VC2	<input type="checkbox"/> XSP2019VC2	<input type="checkbox"/> XSP2119VC2	<input type="checkbox"/> XSP2219VC2
	20"		<input type="checkbox"/> XSP1520VC2	<input type="checkbox"/> XSP1620VC2	<input type="checkbox"/> XSP1720VC2	<input type="checkbox"/> XSP1820VC2	<input type="checkbox"/> XSP1920VC2	<input type="checkbox"/> XSP2020VC2	<input type="checkbox"/> XSP2120VC2	<input type="checkbox"/> XSP2220VC2
	21"			<input type="checkbox"/> XSP1621VC2		<input type="checkbox"/> XSP1821VC2	<input type="checkbox"/> XSP1921VC2	<input type="checkbox"/> XSP2021VC2	<input type="checkbox"/> XSP2121VC2	<input type="checkbox"/> XSP2221VC2
	22"			<input type="checkbox"/> XSP1622VC2		<input type="checkbox"/> XSP1822VC2	<input type="checkbox"/> XSP1922VC2	<input type="checkbox"/> XSP2022VC2	<input type="checkbox"/> XSP2122VC2	<input type="checkbox"/> XSP2222VC2

Cojines Axiom SP - Fluid

Capacidad pe peso: 350 lbs (159.1 kgs)

		Ancho								
		14"	15"	16"	17"	18"	19"	20"	21"	22"
Precio		\$492	\$492	\$492	\$492	\$492	\$492	\$492	\$492	\$595
Profundidad	14"	<input type="checkbox"/> XSP1414F								
	15"	<input type="checkbox"/> XSP1415F	<input type="checkbox"/> XSP1515F	<input type="checkbox"/> XSP1615F						
	16"	<input type="checkbox"/> XSP1416F	<input type="checkbox"/> XSP1516F	<input type="checkbox"/> XSP1616F	<input type="checkbox"/> XSP1716F	<input type="checkbox"/> XSP1816F	<input type="checkbox"/> XSP1916F	<input type="checkbox"/> XSP2016F		
	17"	<input type="checkbox"/> XSP1417F	<input type="checkbox"/> XSP1517F	<input type="checkbox"/> XSP1617F	<input type="checkbox"/> XSP1717F	<input type="checkbox"/> XSP1817F	<input type="checkbox"/> XSP1917F	<input type="checkbox"/> XSP2017F		
	18"	<input type="checkbox"/> XSP1418F	<input type="checkbox"/> XSP1518F	<input type="checkbox"/> XSP1618F	<input type="checkbox"/> XSP1718F	<input type="checkbox"/> XSP1818F	<input type="checkbox"/> XSP1918F	<input type="checkbox"/> XSP2018F	<input type="checkbox"/> XSP2118F	<input type="checkbox"/> XSP2218F
	19"		<input type="checkbox"/> XSP1519F	<input type="checkbox"/> XSP1619F	<input type="checkbox"/> XSP1719F	<input type="checkbox"/> XSP1819F	<input type="checkbox"/> XSP1919F	<input type="checkbox"/> XSP2019F	<input type="checkbox"/> XSP2119F	<input type="checkbox"/> XSP2219F
	20"		<input type="checkbox"/> XSP1520F	<input type="checkbox"/> XSP1620F	<input type="checkbox"/> XSP1720F	<input type="checkbox"/> XSP1820F	<input type="checkbox"/> XSP1920F	<input type="checkbox"/> XSP2020F	<input type="checkbox"/> XSP2120F	<input type="checkbox"/> XSP2220F
	21"			<input type="checkbox"/> XSP1621F		<input type="checkbox"/> XSP1821F	<input type="checkbox"/> XSP1921F	<input type="checkbox"/> XSP2021F	<input type="checkbox"/> XSP2121F	<input type="checkbox"/> XSP2221F
	22"			<input type="checkbox"/> XSP1622F		<input type="checkbox"/> XSP1822F	<input type="checkbox"/> XSP1922F	<input type="checkbox"/> XSP2022F	<input type="checkbox"/> XSP2122F	<input type="checkbox"/> XSP2222F

Cojines Axiom SP - Fluid Funda Externa

Capacidad pe peso: 350 lbs (159.1 kgs)

		Ancho								
		14"	15"	16"	17"	18"	19"	20"	21"	22"
Precio		\$608	\$608	\$608	\$608	\$608	\$608	\$608	\$608	\$711
Profundidad	14"	<input type="checkbox"/> XSP1414FC2								
	15"	<input type="checkbox"/> XSP1415FC2	<input type="checkbox"/> XSP1515FC2	<input type="checkbox"/> XSP1615FC2						
	16"	<input type="checkbox"/> XSP1416FC2	<input type="checkbox"/> XSP1516FC2	<input type="checkbox"/> XSP1616FC2	<input type="checkbox"/> XSP1716FC2	<input type="checkbox"/> XSP1816FC2	<input type="checkbox"/> XSP1916FC2	<input type="checkbox"/> XSP2016FC2		<input type="checkbox"/> XSP2216FC2
	17"	<input type="checkbox"/> XSP1417FC2	<input type="checkbox"/> XSP1517FC2	<input type="checkbox"/> XSP1617FC2	<input type="checkbox"/> XSP1717FC2	<input type="checkbox"/> XSP1817FC2	<input type="checkbox"/> XSP1917FC2	<input type="checkbox"/> XSP2017FC2		<input type="checkbox"/> XSP2217FC2
	18"	<input type="checkbox"/> XSP1418FC2	<input type="checkbox"/> XSP1518FC2	<input type="checkbox"/> XSP1618FC2	<input type="checkbox"/> XSP1718FC2	<input type="checkbox"/> XSP1818FC2	<input type="checkbox"/> XSP1918FC2	<input type="checkbox"/> XSP2018FC2	<input type="checkbox"/> XSP2118FC2	<input type="checkbox"/> XSP2218FC2
	19"		<input type="checkbox"/> XSP1519FC2	<input type="checkbox"/> XSP1619FC2	<input type="checkbox"/> XSP1719FC2	<input type="checkbox"/> XSP1819FC2	<input type="checkbox"/> XSP1919FC2	<input type="checkbox"/> XSP2019FC2	<input type="checkbox"/> XSP2119FC2	<input type="checkbox"/> XSP2219FC2
	20"		<input type="checkbox"/> XSP1520FC2	<input type="checkbox"/> XSP1620FC2	<input type="checkbox"/> XSP1720FC2	<input type="checkbox"/> XSP1820FC2	<input type="checkbox"/> XSP1920FC2	<input type="checkbox"/> XSP2020FC2	<input type="checkbox"/> XSP2120FC2	<input type="checkbox"/> XSP2220FC2
	21"			<input type="checkbox"/> XSP1621FC2		<input type="checkbox"/> XSP1821FC2	<input type="checkbox"/> XSP1921FC2	<input type="checkbox"/> XSP2021FC2	<input type="checkbox"/> XSP2121FC2	<input type="checkbox"/> XSP2221FC2
	22"			<input type="checkbox"/> XSP1622FC2		<input type="checkbox"/> XSP1822FC2	<input type="checkbox"/> XSP1922FC2	<input type="checkbox"/> XSP2022FC2	<input type="checkbox"/> XSP2122FC2	<input type="checkbox"/> XSP2222FC2

Cojines Axiom AS - Protección Regulable de la Piel

Capacidad pe peso: 350 lbs (159.1 kgs)

		Ancho								
		14"	15"	16"	17"	18"	19"	20"	21"	22"
Precio		\$641	\$641	\$641	\$641	\$641	\$641	\$641	\$743	\$743
Profundidad	14"	<input type="checkbox"/> XAS1414	<input type="checkbox"/> XAS1514	<input type="checkbox"/> XAS1614						
	15"	<input type="checkbox"/> XAS1415	<input type="checkbox"/> XAS1515	<input type="checkbox"/> XAS1615	<input type="checkbox"/> XAS1715	<input type="checkbox"/> XAS1815				
	16"	<input type="checkbox"/> XAS1416	<input type="checkbox"/> XAS1516	<input type="checkbox"/> XAS1616	<input type="checkbox"/> XAS1716	<input type="checkbox"/> XAS1816	<input type="checkbox"/> XAS1916	<input type="checkbox"/> XAS2016		<input type="checkbox"/> XAS2216
	17"	<input type="checkbox"/> XAS1417	<input type="checkbox"/> XAS1517	<input type="checkbox"/> XAS1617	<input type="checkbox"/> XAS1717	<input type="checkbox"/> XAS1817	<input type="checkbox"/> XAS1917	<input type="checkbox"/> XAS2017		<input type="checkbox"/> XAS2217
	18"	<input type="checkbox"/> XAS1418	<input type="checkbox"/> XAS1518	<input type="checkbox"/> XAS1618	<input type="checkbox"/> XAS1718	<input type="checkbox"/> XAS1818	<input type="checkbox"/> XAS1918	<input type="checkbox"/> XAS2018	<input type="checkbox"/> XAS2118	<input type="checkbox"/> XAS2218
	19"	<input type="checkbox"/> XAS1419	<input type="checkbox"/> XAS1519	<input type="checkbox"/> XAS1619	<input type="checkbox"/> XAS1719	<input type="checkbox"/> XAS1819	<input type="checkbox"/> XAS1919	<input type="checkbox"/> XAS2019	<input type="checkbox"/> XAS2119	<input type="checkbox"/> XAS2219
	20"	<input type="checkbox"/> XAS1420	<input type="checkbox"/> XAS1520	<input type="checkbox"/> XAS1620	<input type="checkbox"/> XAS1720	<input type="checkbox"/> XAS1820	<input type="checkbox"/> XAS1920	<input type="checkbox"/> XAS2020	<input type="checkbox"/> XAS2120	<input type="checkbox"/> XAS2220
	21"		<input type="checkbox"/> XAS1521	<input type="checkbox"/> XAS1621	<input type="checkbox"/> XAS1721	<input type="checkbox"/> XAS1821	<input type="checkbox"/> XAS1921	<input type="checkbox"/> XAS2021	<input type="checkbox"/> XAS2121	<input type="checkbox"/> XAS2221
	22"		<input type="checkbox"/> XAS1522	<input type="checkbox"/> XAS1622	<input type="checkbox"/> XAS1722	<input type="checkbox"/> XAS1822	<input type="checkbox"/> XAS1922	<input type="checkbox"/> XAS2022	<input type="checkbox"/> XAS2122	<input type="checkbox"/> XAS2222

Cojines Axiom AS - Protección Regulable de la Piel con Funda Externa Extra

Capacidad pe peso: 350 lbs (159.1 kgs)

		Ancho								
		14"	15"	16"	17"	18"	19"	20"	21"	22"
Precio		\$751	\$751	\$751	\$751	\$751	\$751	\$751	\$854	\$854
Profundidad	14"	<input type="checkbox"/> XAS1414C2	<input type="checkbox"/> XAS1514C2	<input type="checkbox"/> XAS1614C2						
	15"	<input type="checkbox"/> XAS1415C2	<input type="checkbox"/> XAS1515C2	<input type="checkbox"/> XAS1615C2	<input type="checkbox"/> XAS1715C2	<input type="checkbox"/> XAS1815C2				
	16"	<input type="checkbox"/> XAS1416C2	<input type="checkbox"/> XAS1516C2	<input type="checkbox"/> XAS1616C2	<input type="checkbox"/> XAS1716C2	<input type="checkbox"/> XAS1816C2	<input type="checkbox"/> XAS1916C2	<input type="checkbox"/> XAS2016C2		<input type="checkbox"/> XAS2216C2
	17"	<input type="checkbox"/> XAS1417C2	<input type="checkbox"/> XAS1517C2	<input type="checkbox"/> XAS1617C2	<input type="checkbox"/> XAS1717C2	<input type="checkbox"/> XAS1817C2	<input type="checkbox"/> XAS1917C2	<input type="checkbox"/> XAS2017C2		<input type="checkbox"/> XAS2217C2
	18"	<input type="checkbox"/> XAS1418C2	<input type="checkbox"/> XAS1518C2	<input type="checkbox"/> XAS1618C2	<input type="checkbox"/> XAS1718C2	<input type="checkbox"/> XAS1818C2	<input type="checkbox"/> XAS1918C2	<input type="checkbox"/> XAS2018C2	<input type="checkbox"/> XAS2118C2	<input type="checkbox"/> XAS2218C2
	19"	<input type="checkbox"/> XAS1419C2	<input type="checkbox"/> XAS1519C2	<input type="checkbox"/> XAS1619C2	<input type="checkbox"/> XAS1719C2	<input type="checkbox"/> XAS1819C2	<input type="checkbox"/> XAS1919C2	<input type="checkbox"/> XAS2019C2	<input type="checkbox"/> XAS2119C2	<input type="checkbox"/> XAS2219C2
	20"	<input type="checkbox"/> XAS1420C2	<input type="checkbox"/> XAS1520C2	<input type="checkbox"/> XAS1620C2	<input type="checkbox"/> XAS1720C2	<input type="checkbox"/> XAS1820C2	<input type="checkbox"/> XAS1920C2	<input type="checkbox"/> XAS2020C2	<input type="checkbox"/> XAS2120C2	<input type="checkbox"/> XAS2220C2
	21"		<input type="checkbox"/> XAS1521C2	<input type="checkbox"/> XAS1621C2	<input type="checkbox"/> XAS1721C2	<input type="checkbox"/> XAS1821C2	<input type="checkbox"/> XAS1921C2	<input type="checkbox"/> XAS2021C2	<input type="checkbox"/> XAS2121C2	<input type="checkbox"/> XAS2221C2
	22"		<input type="checkbox"/> XAS1522C2	<input type="checkbox"/> XAS1622C2	<input type="checkbox"/> XAS1722C2	<input type="checkbox"/> XAS1822C2	<input type="checkbox"/> XAS1922C2	<input type="checkbox"/> XAS2022C2	<input type="checkbox"/> XAS2122C2	<input type="checkbox"/> XAS2222C2

Cojines Axiom ASP - Protección Regulable de la Piel

Capacidad pe peso: 350 lbs (159.1 kgs)

		Ancho								
		14"	15"	16"	17"	18"	19"	20"	21"	22"
Precio		\$661	\$661	\$661	\$661	\$661	\$661	\$661	\$764	\$764
Profundidad	14"	<input type="checkbox"/> XASP1414	<input type="checkbox"/> XASP1514	<input type="checkbox"/> XASP1614						
	15"	<input type="checkbox"/> XASP1415	<input type="checkbox"/> XASP1515	<input type="checkbox"/> XASP1615	<input type="checkbox"/> XASP1715	<input type="checkbox"/> XASP1815				
	16"	<input type="checkbox"/> XASP1416	<input type="checkbox"/> XASP1516	<input type="checkbox"/> XASP1616	<input type="checkbox"/> XASP1716	<input type="checkbox"/> XASP1816	<input type="checkbox"/> XASP1916	<input type="checkbox"/> XASP2016		<input type="checkbox"/> XASP2216
	17"	<input type="checkbox"/> XASP1417	<input type="checkbox"/> XASP1517	<input type="checkbox"/> XASP1617	<input type="checkbox"/> XASP1717	<input type="checkbox"/> XASP1817	<input type="checkbox"/> XASP1917	<input type="checkbox"/> XASP2017		<input type="checkbox"/> XASP2217
	18"	<input type="checkbox"/> XASP1418	<input type="checkbox"/> XASP1518	<input type="checkbox"/> XASP1618	<input type="checkbox"/> XASP1718	<input type="checkbox"/> XASP1818	<input type="checkbox"/> XASP1918	<input type="checkbox"/> XASP2018	<input type="checkbox"/> XASP2118	<input type="checkbox"/> XASP2218
	19"	<input type="checkbox"/> XASP1419	<input type="checkbox"/> XASP1519	<input type="checkbox"/> XASP1619	<input type="checkbox"/> XASP1719	<input type="checkbox"/> XASP1819	<input type="checkbox"/> XASP1919	<input type="checkbox"/> XASP2019	<input type="checkbox"/> XASP2119	<input type="checkbox"/> XASP2219
	20"	<input type="checkbox"/> XASP1420	<input type="checkbox"/> XASP1520	<input type="checkbox"/> XASP1620	<input type="checkbox"/> XASP1720	<input type="checkbox"/> XASP1820	<input type="checkbox"/> XASP1920	<input type="checkbox"/> XASP2020	<input type="checkbox"/> XASP2120	<input type="checkbox"/> XASP2220
	21"		<input type="checkbox"/> XASP1521	<input type="checkbox"/> XASP1621	<input type="checkbox"/> XASP1721	<input type="checkbox"/> XASP1821	<input type="checkbox"/> XASP1921	<input type="checkbox"/> XASP2021	<input type="checkbox"/> XASP2121	<input type="checkbox"/> XASP2221
	22"		<input type="checkbox"/> XASP1522	<input type="checkbox"/> XASP1622	<input type="checkbox"/> XASP1722	<input type="checkbox"/> XASP1822	<input type="checkbox"/> XASP1922	<input type="checkbox"/> XASP2022	<input type="checkbox"/> XASP2122	<input type="checkbox"/> XASP2222

Cojines Axiom ASP - Protección Regulable de la Piel, con Funda Externa Extra

Capacidad pe peso: 350 lbs (159.1 kgs)

		Ancho								
		14"	15"	16"	17"	18"	19"	20"	21"	22"
Precio		\$772	\$772	\$772	\$772	\$772	\$772	\$772	\$874	\$874
Profundidad	14"	<input type="checkbox"/> XASP1414C2	<input type="checkbox"/> XASP1514C2	<input type="checkbox"/> XASP1614C2						
	15"	<input type="checkbox"/> XASP1415C2	<input type="checkbox"/> XASP1515C2	<input type="checkbox"/> XASP1615C2	<input type="checkbox"/> XASP1715C2	<input type="checkbox"/> XASP1815C2				
	16"	<input type="checkbox"/> XASP1416C2	<input type="checkbox"/> XASP1516C2	<input type="checkbox"/> XASP1616C2	<input type="checkbox"/> XASP1716C2	<input type="checkbox"/> XASP1816C2	<input type="checkbox"/> XASP1916C2	<input type="checkbox"/> XASP2016C2		<input type="checkbox"/> XASP2216C2
	17"	<input type="checkbox"/> XASP1417C2	<input type="checkbox"/> XASP1517C2	<input type="checkbox"/> XASP1617C2	<input type="checkbox"/> XASP1717C2	<input type="checkbox"/> XASP1817C2	<input type="checkbox"/> XASP1917C2	<input type="checkbox"/> XASP2017C2		<input type="checkbox"/> XASP2217C2
	18"	<input type="checkbox"/> XASP1418C2	<input type="checkbox"/> XASP1518C2	<input type="checkbox"/> XASP1618C2	<input type="checkbox"/> XASP1718C2	<input type="checkbox"/> XASP1818C2	<input type="checkbox"/> XASP1918C2	<input type="checkbox"/> XASP2018C2	<input type="checkbox"/> XASP2118C2	<input type="checkbox"/> XASP2218C2
	19"	<input type="checkbox"/> XASP1419C2	<input type="checkbox"/> XASP1519C2	<input type="checkbox"/> XASP1619C2	<input type="checkbox"/> XASP1719C2	<input type="checkbox"/> XASP1819C2	<input type="checkbox"/> XASP1919C2	<input type="checkbox"/> XASP2019C2	<input type="checkbox"/> XASP2119C2	<input type="checkbox"/> XASP2219C2
	20"	<input type="checkbox"/> XASP1420C2	<input type="checkbox"/> XASP1520C2	<input type="checkbox"/> XASP1620C2	<input type="checkbox"/> XASP1720C2	<input type="checkbox"/> XASP1820C2	<input type="checkbox"/> XASP1920C2	<input type="checkbox"/> XASP2020C2	<input type="checkbox"/> XASP2120C2	<input type="checkbox"/> XASP2220C2
	21"		<input type="checkbox"/> XASP1521C2	<input type="checkbox"/> XASP1621C2	<input type="checkbox"/> XASP1721C2	<input type="checkbox"/> XASP1821C2	<input type="checkbox"/> XASP1921C2	<input type="checkbox"/> XASP2021C2	<input type="checkbox"/> XASP2121C2	<input type="checkbox"/> XASP2221C2
	22"		<input type="checkbox"/> XASP1522C2	<input type="checkbox"/> XASP1622C2	<input type="checkbox"/> XASP1722C2	<input type="checkbox"/> XASP1822C2	<input type="checkbox"/> XASP1922C2	<input type="checkbox"/> XASP2022C2	<input type="checkbox"/> XASP2122C2	<input type="checkbox"/> XASP2222C2

AS & ASP Modificaciones

Se aplicarán plazos de entrega extendidos. El cojín no es reembolsable.

	Descripción	Item Code	Precio
<input type="checkbox"/>	Corte Sesgado Longitudinal <i>Bilateral angle seat rail relief cut</i>	XASNR	N/C
<input type="checkbox"/>	Muesca para Postes Posteriores <i>Muesca Bilateral Posterior provee espacio a los tubos posteriores</i>	XASNB	N/C

Cotija Axiom Air LTE

Capacidad pe peso: 315 lbs (142.9 kgs)

		Ancho			
		16"		18"	
		Cotija con Funda Estandar	Cotija con Funda Estandar Extra	Cotija con Funda Estandar	Cotija con Funda Estandar Extra
Precio		\$160	\$244	\$160	\$244
Profundidad	16"	<input type="checkbox"/> XLTE1616	<input type="checkbox"/> XLTE1616C2	<input type="checkbox"/> XLTE1816	<input type="checkbox"/> XLTE1816C2
	18"	<input type="checkbox"/> XLTE1618	<input type="checkbox"/> XLTE1618C2	<input type="checkbox"/> XLTE1818	<input type="checkbox"/> XLTE1818C2

Inserto Sólido de Asiento

Inserto Sólido de Asiento _____ \$70

Cojín Star Stabil-Air

Cojín Star Stabil-Air (Celdas de 3" de alto) y Funda Estándar Extra / Funda Para Incontinencia

		Ancho														
		13.5"			15.5"			17.25"			19.25"			21"		
		Cojín	Funda		Cojín	Funda		Cojín	Funda		Cojín	Funda		Cojín	Funda	
			Estándar	Incontinencia		Estándar	Incontinencia		Estándar	Incontinencia		Estándar	Incontinencia		Estándar	Incontinencia
Minorista	\$563	\$71	\$93	\$563	\$71	\$93	\$563	\$71	\$93	\$563	\$71	\$93	\$563	\$71	\$93	
Profundidad	13.5"	<input type="checkbox"/>	<input type="checkbox"/>	<input type="checkbox"/>												
	15.5"	<input type="checkbox"/>	<input type="checkbox"/>	<input type="checkbox"/>	<input type="checkbox"/>	<input type="checkbox"/>	<input type="checkbox"/>	<input type="checkbox"/>	<input type="checkbox"/>	<input type="checkbox"/>	<input type="checkbox"/>	<input type="checkbox"/>				
	17.25"				<input type="checkbox"/>	<input type="checkbox"/>	<input type="checkbox"/>	<input type="checkbox"/>	<input type="checkbox"/>	<input type="checkbox"/>	<input type="checkbox"/>	<input type="checkbox"/>	<input type="checkbox"/>	<input type="checkbox"/>	<input type="checkbox"/>	
	19.25"				<input type="checkbox"/>	<input type="checkbox"/>	<input type="checkbox"/>	<input type="checkbox"/>	<input type="checkbox"/>	<input type="checkbox"/>	<input type="checkbox"/>	<input type="checkbox"/>	<input type="checkbox"/>	<input type="checkbox"/>	<input type="checkbox"/>	
	21"							<input type="checkbox"/>	<input type="checkbox"/>	<input type="checkbox"/>	<input type="checkbox"/>	<input type="checkbox"/>	<input type="checkbox"/>	<input type="checkbox"/>	<input type="checkbox"/>	

Cojín Star Stabil-Air (Celdas de 4" de alto) y Funda Estándar Extra / Funda Para Incontinencia

		Ancho														
		13.5"			15.5"			17.25"			19.25"			21"		
		Cojín	Funda		Cojín	Funda		Cojín	Funda		Cojín	Funda		Cojín	Funda	
			Estándar	Incontinencia		Standard	Incontinencia		Estándar	Incontinencia		Estándar	Incontinencia		Estándar	Incontinencia
Minorista	\$563	\$71	\$93	\$563	\$71	\$93	\$563	\$71	\$93	\$563	\$71	\$93	\$563	\$71	\$93	
Profundidad	13.5"	<input type="checkbox"/>	<input type="checkbox"/>	<input type="checkbox"/>												
	15.5"	<input type="checkbox"/>	<input type="checkbox"/>	<input type="checkbox"/>	<input type="checkbox"/>	<input type="checkbox"/>	<input type="checkbox"/>	<input type="checkbox"/>	<input type="checkbox"/>	<input type="checkbox"/>	<input type="checkbox"/>	<input type="checkbox"/>				
	17.25"	<input type="checkbox"/>	<input type="checkbox"/>	<input type="checkbox"/>	<input type="checkbox"/>	<input type="checkbox"/>	<input type="checkbox"/>	<input type="checkbox"/>	<input type="checkbox"/>	<input type="checkbox"/>	<input type="checkbox"/>	<input type="checkbox"/>	<input type="checkbox"/>	<input type="checkbox"/>	<input type="checkbox"/>	
	19.25"				<input type="checkbox"/>	<input type="checkbox"/>	<input type="checkbox"/>	<input type="checkbox"/>	<input type="checkbox"/>	<input type="checkbox"/>	<input type="checkbox"/>	<input type="checkbox"/>	<input type="checkbox"/>	<input type="checkbox"/>	<input type="checkbox"/>	
	21"				<input type="checkbox"/>	<input type="checkbox"/>	<input type="checkbox"/>	<input type="checkbox"/>	<input type="checkbox"/>	<input type="checkbox"/>	<input type="checkbox"/>	<input type="checkbox"/>	<input type="checkbox"/>	<input type="checkbox"/>	<input type="checkbox"/>	

Conjín Star Standard Air

Cojín Star Standard Air (Celdas de 2" de alto) y Funda Estándar Extra / Funda Para Incontinencia

		Ancho														
		13.5"			15.5"			17.25"			19.25"			21"		
		Cojín	Funda		Cojín	Funda		Cojín	Funda		Cojín	Funda		Cojín	Funda	
			Estándar	Incontinencia		Standard	Incontinencia		Estándar	Incontinencia		Estándar	Incontinencia		Estándar	Incontinencia
Minorista	\$487	\$71	\$82	\$487	\$71	\$82	\$487	\$71	\$82	\$487	\$71	\$82	\$487	\$71	\$82	
Profundidad	13.5"	<input type="checkbox"/>	<input type="checkbox"/>	<input type="checkbox"/>												
	15.5"	<input type="checkbox"/>	<input type="checkbox"/>	<input type="checkbox"/>	<input type="checkbox"/>	<input type="checkbox"/>	<input type="checkbox"/>	<input type="checkbox"/>	<input type="checkbox"/>	<input type="checkbox"/>	<input type="checkbox"/>	<input type="checkbox"/>	<input type="checkbox"/>	<input type="checkbox"/>	<input type="checkbox"/>	
	17.25"				<input type="checkbox"/>	<input type="checkbox"/>	<input type="checkbox"/>	<input type="checkbox"/>	<input type="checkbox"/>	<input type="checkbox"/>	<input type="checkbox"/>	<input type="checkbox"/>	<input type="checkbox"/>	<input type="checkbox"/>	<input type="checkbox"/>	
	19.25"				<input type="checkbox"/>	<input type="checkbox"/>	<input type="checkbox"/>	<input type="checkbox"/>	<input type="checkbox"/>	<input type="checkbox"/>	<input type="checkbox"/>	<input type="checkbox"/>	<input type="checkbox"/>	<input type="checkbox"/>	<input type="checkbox"/>	
	21"							<input type="checkbox"/>	<input type="checkbox"/>	<input type="checkbox"/>	<input type="checkbox"/>	<input type="checkbox"/>	<input type="checkbox"/>	<input type="checkbox"/>	<input type="checkbox"/>	

Cojín Star Standard Air (Celdas de 3" de alto) y Funda Estándar Extra / Funda Para Incontinencia

		Ancho														
		13.5"			15.5"			17.25"			19.25"			21"		
		Cojín	Funda		Cojín	Funda		Cojín	Funda		Cojín	Funda		Cojín	Funda	
Estándar	Incontinencia		Standard	Incontinencia		Estándar	Incontinencia		Estándar	Incontinencia		Estándar	Incontinencia			
Minorista		\$487	\$71	\$82	\$487	\$71	\$82	\$487	\$71	\$82	\$487	\$71	\$82	\$487	\$71	\$82
Profundidad	13.5"															
	15.5"	<input type="checkbox"/>	<input type="checkbox"/>	<input type="checkbox"/>	<input type="checkbox"/>	<input type="checkbox"/>	<input type="checkbox"/>	<input type="checkbox"/>	<input type="checkbox"/>	<input type="checkbox"/>	<input type="checkbox"/>	<input type="checkbox"/>	<input type="checkbox"/>	<input type="checkbox"/>	<input type="checkbox"/>	<input type="checkbox"/>
	17.25"				<input type="checkbox"/>	<input type="checkbox"/>	<input type="checkbox"/>	<input type="checkbox"/>	<input type="checkbox"/>	<input type="checkbox"/>	<input type="checkbox"/>	<input type="checkbox"/>	<input type="checkbox"/>	<input type="checkbox"/>	<input type="checkbox"/>	<input type="checkbox"/>
	19.25"				<input type="checkbox"/>	<input type="checkbox"/>	<input type="checkbox"/>	<input type="checkbox"/>	<input type="checkbox"/>	<input type="checkbox"/>	<input type="checkbox"/>	<input type="checkbox"/>	<input type="checkbox"/>	<input type="checkbox"/>	<input type="checkbox"/>	<input type="checkbox"/>
	21"							<input type="checkbox"/>	<input type="checkbox"/>	<input type="checkbox"/>	<input type="checkbox"/>	<input type="checkbox"/>	<input type="checkbox"/>	<input type="checkbox"/>	<input type="checkbox"/>	<input type="checkbox"/>

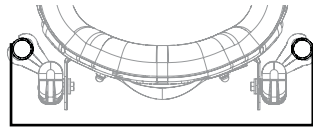
Cojín Star Standard Air (Celdas de 4" de alto) y Funda Estándar Extra / Funda Para Incontinencia

		Ancho														
		13.5"			15.5"			17.25"			19.25"			21"		
		Cojín	Funda		Cojín	Funda		Cojín	Funda		Cojín	Funda		Cojín	Funda	
Estándar	Incontinencia		Standard	Incontinencia		Estándar	Incontinencia		Estándar	Incontinencia		Estándar	Incontinencia			
Minorista		\$487	\$71	\$82	\$487	\$71	\$82	\$487	\$71	\$82	\$487	\$71	\$82	\$487	\$71	\$82
Profundidad	13.5"	<input type="checkbox"/>	<input type="checkbox"/>	<input type="checkbox"/>	<input type="checkbox"/>	<input type="checkbox"/>	<input type="checkbox"/>	<input type="checkbox"/>	<input type="checkbox"/>	<input type="checkbox"/>						
	15.5"	<input type="checkbox"/>	<input type="checkbox"/>	<input type="checkbox"/>	<input type="checkbox"/>	<input type="checkbox"/>	<input type="checkbox"/>	<input type="checkbox"/>	<input type="checkbox"/>	<input type="checkbox"/>	<input type="checkbox"/>	<input type="checkbox"/>	<input type="checkbox"/>	<input type="checkbox"/>	<input type="checkbox"/>	<input type="checkbox"/>
	17.25"				<input type="checkbox"/>	<input type="checkbox"/>	<input type="checkbox"/>	<input type="checkbox"/>	<input type="checkbox"/>	<input type="checkbox"/>	<input type="checkbox"/>	<input type="checkbox"/>	<input type="checkbox"/>	<input type="checkbox"/>	<input type="checkbox"/>	<input type="checkbox"/>
	19.25"				<input type="checkbox"/>	<input type="checkbox"/>	<input type="checkbox"/>	<input type="checkbox"/>	<input type="checkbox"/>	<input type="checkbox"/>	<input type="checkbox"/>	<input type="checkbox"/>	<input type="checkbox"/>	<input type="checkbox"/>	<input type="checkbox"/>	<input type="checkbox"/>
	21"							<input type="checkbox"/>	<input type="checkbox"/>	<input type="checkbox"/>	<input type="checkbox"/>	<input type="checkbox"/>	<input type="checkbox"/>	<input type="checkbox"/>	<input type="checkbox"/>	<input type="checkbox"/>

Star Standard Air Cushions Dual Valve

Cojín Star Standard Air con Válvula Doble (Celdas de 4" de alto) y Funda Estándar Extra / Funda Para Incontinencia

		Ancho														
		13.5"			15.5"			17.25"			19.25"			21"		
		Cojín	Funda		Cojín	Funda		Cojín	Funda		Cojín	Funda		Cojín	Funda	
Estándar	Incontinencia		Standard	Incontinencia		Estándar	Incontinencia		Estándar	Incontinencia		Estándar	Incontinencia			
Minorista		\$487	\$71	\$82	\$487	\$71	\$82	\$487	\$71	\$82	\$487	\$71	\$82	\$487	\$71	\$82
Profundidad	13.5"	<input type="checkbox"/>	<input type="checkbox"/>	<input type="checkbox"/>												
	15.5"	<input type="checkbox"/>	<input type="checkbox"/>	<input type="checkbox"/>	<input type="checkbox"/>	<input type="checkbox"/>	<input type="checkbox"/>	<input type="checkbox"/>	<input type="checkbox"/>	<input type="checkbox"/>	<input type="checkbox"/>	<input type="checkbox"/>	<input type="checkbox"/>	<input type="checkbox"/>	<input type="checkbox"/>	<input type="checkbox"/>
	17.25"				<input type="checkbox"/>	<input type="checkbox"/>	<input type="checkbox"/>	<input type="checkbox"/>	<input type="checkbox"/>	<input type="checkbox"/>	<input type="checkbox"/>	<input type="checkbox"/>	<input type="checkbox"/>	<input type="checkbox"/>	<input type="checkbox"/>	<input type="checkbox"/>
	19.25"							<input type="checkbox"/>	<input type="checkbox"/>	<input type="checkbox"/>	<input type="checkbox"/>	<input type="checkbox"/>	<input type="checkbox"/>	<input type="checkbox"/>	<input type="checkbox"/>	<input type="checkbox"/>
	21"									<input type="checkbox"/>	<input type="checkbox"/>	<input type="checkbox"/>	<input type="checkbox"/>	<input type="checkbox"/>	<input type="checkbox"/>	<input type="checkbox"/>



Ancho de Espaldar	Se ajusta a los anchos de Cuadro posterior	
	Ranuras Internas	Ranuras Externas
12"(30.5cm)	11" (28.0cm)	12"-14" (30.5cm-35.5cm)
14"(35.5cm)	12"-13" (30.5cm-33.0cm)	14"-16" (35.5cm-40.5cm)
16"(40.5cm)	14"-15" (35.5cm-38.0cm)	16"-18" (40.5cm-45.5cm)
18"(45.5cm)	16"-17" (40.5cm-43.0cm)	18"-20" (45.5cm-50.5cm)
20"(51.0cm)	18"-19" (46.0cm-48.5cm)	20"-22" (50.5cm-55.5cm)
22"(56.0cm)	20"-21" (51.0cm-53.5cm)	22"-24" (56.0cm-61.0cm)

Descripción de Hardware	Ranuras Externas
Hardware DEX mejorado, hardware regulable extraíble (peso máximo de usuario 300lb - 136kg)	DEX
Nuevo hardware BTX, hardware regulable extraíble, no recomendado para/o instalado en Sillas Ultralivianas con Cuadro Rígido (peso máximo de usuario 400lb - 181kg)	BTX
Nuevo Hardware Fijo, hardware no extraíble hasta (peso máximo de usuario 300lb - 136kg)	FXT

Espaldar Axiom

Hardware incluido con espaldar. Selección de Espaldar Corto no disponible con cabezales, modificaciones o soportes posturales. Capacidad de peso 300 lbs / 136.4 kgs.

Espaldar Posterior Axiom (PB)

Incluye Almohadilla Lumbar

		Ancho						
		12"	14"	16"	18"	20"	22"	
Minorista		\$625	\$625	\$625	\$625	\$625	\$941	
Altura	Bajo	8"	<input type="checkbox"/> AXPB1208	<input type="checkbox"/> AXPB1408	<input type="checkbox"/> AXPB1608	<input type="checkbox"/> AXPB1808	<input type="checkbox"/> AXPB2008	
		10"		<input type="checkbox"/> AXPB1410	<input type="checkbox"/> AXPB1610	<input type="checkbox"/> AXPB1810	<input type="checkbox"/> AXPB2010	<input type="checkbox"/> AXPB2210
		12"	<input type="checkbox"/> AXPB1212	<input type="checkbox"/> AXPB1412	<input type="checkbox"/> AXPB1612	<input type="checkbox"/> AXPB1812	<input type="checkbox"/> AXPB2012	
	Medio	14"		<input type="checkbox"/> AXPB1414	<input type="checkbox"/> AXPB1614	<input type="checkbox"/> AXPB1814	<input type="checkbox"/> AXPB2014	<input type="checkbox"/> AXPB2214
		16"	<input type="checkbox"/> AXPB1216	<input type="checkbox"/> AXPB1416	<input type="checkbox"/> AXPB1616	<input type="checkbox"/> AXPB1816	<input type="checkbox"/> AXPB2016	
		18"		<input type="checkbox"/> AXPB1418	<input type="checkbox"/> AXPB1618	<input type="checkbox"/> AXPB1818	<input type="checkbox"/> AXPB2018	<input type="checkbox"/> AXPB2218

Hardware de Espaldar

DEX Hardware BTX Hardware FXT Hardware _____ N/C

Apoyo de Laterales

Laterales de Espaldar AXPB				
Par	Descripción	Código del objeto	HCPCS	Par
<input type="checkbox"/>	3 x 4 Almohadillas laterales con Hardware de Montaje Fijo - Par (E0956)	PBLF3x4PP	E0956	\$313
<input type="checkbox"/>	4 x 5 Almohadillas laterales con Hardware de Montaje Fijo - Par (E0956)	PBLF4x5PP	E0956	\$313
<input type="checkbox"/>	3 x 4 Almohadillas laterales con Hardware de Montaje Swing Away - Par (E0956,E1028)	PBLS3x4PP	E0956, E1028	\$666
<input type="checkbox"/>	4 x 5 Almohadillas laterales con Hardware de Montaje Swing Away - Par (E0956,E1028)	PBLS4x5PP	E0956, E1028	\$666
<input type="checkbox"/>	3 x 4 Almohadillas laterales con Hardware de Montaje Swing Away Regulable - Par (E0956,E1028)	PBLAS3x4PP	E0956, E1028	\$810
<input type="checkbox"/>	4 x 5 Almohadillas laterales con Hardware de Montaje Swing Away Regulable - Par (E0956,E1028)	PBLAS4x5PP	E0956, E1028	\$810

Espaldar Axiom continuación

Espaldar Postero Lateral Axiom (PL)

Incluye Almohadilla Lumbar

		Ancho						
		12"	14"	16"	18"	20"	22"	
Minorista		\$722	\$722	\$722	\$722	\$722	\$1002	
Altura	Bajo	8"	<input type="checkbox"/> AXPL1208	<input type="checkbox"/> AXPL1408	<input type="checkbox"/> AXPL1608	<input type="checkbox"/> AXPL1808	<input type="checkbox"/> AXPL2008	
		10"		<input type="checkbox"/> AXPL1410	<input type="checkbox"/> AXPL1610	<input type="checkbox"/> AXPL1810	<input type="checkbox"/> AXPL2010	<input type="checkbox"/> AXPL2210
		12"	<input type="checkbox"/> AXPL1212	<input type="checkbox"/> AXPL1412	<input type="checkbox"/> AXPL1612	<input type="checkbox"/> AXPL1812	<input type="checkbox"/> AXPL2012	
	Medio	14"		<input type="checkbox"/> AXPL1414	<input type="checkbox"/> AXPL1614	<input type="checkbox"/> AXPL1814	<input type="checkbox"/> AXPL2014	<input type="checkbox"/> AXPL2214
		16"	<input type="checkbox"/> AXPL1216	<input type="checkbox"/> AXPL1416	<input type="checkbox"/> AXPL1616	<input type="checkbox"/> AXPL1816	<input type="checkbox"/> AXPL2016	
		18"		<input type="checkbox"/> AXPL1418	<input type="checkbox"/> AXPL1618	<input type="checkbox"/> AXPL1818	<input type="checkbox"/> AXPL2018	<input type="checkbox"/> AXPL2218
	Alto	20"	<input type="checkbox"/> AXPL1220	<input type="checkbox"/> AXPL1420	<input type="checkbox"/> AXPL1620	<input type="checkbox"/> AXPL1820	<input type="checkbox"/> AXPL2020	
		22"		<input type="checkbox"/> AXPL1422	<input type="checkbox"/> AXPL1622	<input type="checkbox"/> AXPL1822	<input type="checkbox"/> AXPL2022	<input type="checkbox"/> AXPL2222

Hardware de Espaldar

DEX Hardware BTX Hardware FXT Hardware _____ N/C

Apoyo de Laterales

Laterales de Espaldar AXPL

Par	Descripción	Código del objeto	HCPCS	Par
<input type="checkbox"/>	3 x 4 Almohadillas laterales con Hardware de Montaje Fijo - Par (E0956)	PLLF3x4PP	E0956	\$313
<input type="checkbox"/>	4 x 5 Almohadillas laterales con Hardware de Montaje Fijo - Par (E0956)	PLLF4x5PP	E0956	\$313
<input type="checkbox"/>	3 x 4 Almohadillas laterales con Hardware de Montaje Swing Away - Par (E0956,E1028)	PLLS3x4PP	E0956, E1028	\$666
<input type="checkbox"/>	4 x 5 Almohadillas laterales con Hardware de Montaje Swing Away - Par (E0956,E1028)	PLLS4x5PP	E0956, E1028	\$666
<input type="checkbox"/>	3 x 4 Almohadillas laterales con Hardware de Montaje Swing Away Regulable - Par (E0956,E1028)	PLLAS3x4PP	E0956, E1028	\$810
<input type="checkbox"/>	4 x 5 Almohadillas laterales con Hardware de Montaje Swing Away Regulable - Par (E0956,E1028)	PLLAS4x5PP	E0956, E1028	\$810

Espaldar Lateral Profundo Axiom (DL)

No incluye Almohadilla Lumbar

		Ancho						
		12"	14"	16"	18"	20"	22"	
Minorista		\$872	\$872	\$872	\$872	\$872	\$1014	
Altura	Medio	14"	<input type="checkbox"/> AXDL1214	<input type="checkbox"/> AXDL1414	<input type="checkbox"/> AXDL1614	<input type="checkbox"/> AXDL1814	<input type="checkbox"/> AXDL2014	<input type="checkbox"/> AXDL2214
		16"		<input type="checkbox"/> AXDL1416	<input type="checkbox"/> AXDL1616	<input type="checkbox"/> AXDL1816	<input type="checkbox"/> AXDL2016	
		18"	<input type="checkbox"/> AXDL1218	<input type="checkbox"/> AXDL1418	<input type="checkbox"/> AXDL1618	<input type="checkbox"/> AXDL1818	<input type="checkbox"/> AXDL2018	<input type="checkbox"/> AXDL2218
	Alto	20"	<input type="checkbox"/> AXDL1220	<input type="checkbox"/> AXDL1420	<input type="checkbox"/> AXDL1620	<input type="checkbox"/> AXDL1820	<input type="checkbox"/> AXDL2020	
		22"		<input type="checkbox"/> AXDL1422	<input type="checkbox"/> AXDL1622	<input type="checkbox"/> AXDL1822	<input type="checkbox"/> AXDL2022	<input type="checkbox"/> AXDL2222

Hardware de Espaldar

DEX Hardware BTX Hardware FXT Hardware _____ N/C

Accesorios de Espaldar Axiom

Cabezal y Hardware

	Descripción	Hardware de Montaje de Espaldar Recto Estándar con Esfera		Hardware Removible Multi Eje con Barra Horizontal		Hardware de Cabezal con Esfera		HCPCS
		Código de Kio	Minorista	Código de Kio	Minorista	Código de Kio	Minorista	
Almohadilla de Cabezal	Comfort Soft Headrest 8"	<input type="checkbox"/> CS08SS	\$347	<input type="checkbox"/> CS08MA	\$369	<input type="checkbox"/> CS08PL	\$519	E0955/E1028
	Comfort Soft Headrest 10"	<input type="checkbox"/> CS10SS	\$347	<input type="checkbox"/> CS10MA	\$369	<input type="checkbox"/> CS10PL	\$519	E0955/E1028
	Comfort Soft Headrest 14"	<input type="checkbox"/> CS14SS	\$347	<input type="checkbox"/> CS14MA	\$369	<input type="checkbox"/> CS14PL	\$519	E0955/E1028
	Contour Positioning Pad, 8" X 6.25"	<input type="checkbox"/> CP08SS	\$347	<input type="checkbox"/> CP08MA	\$369	<input type="checkbox"/> CP08PL	\$519	E0955/E1028
	Contour Positioning Pad, 9" X 6.5"	<input type="checkbox"/> CP09SS	\$347	<input type="checkbox"/> CP09MA	\$369	<input type="checkbox"/> CP09PL	\$519	E0955/E1028
	Contour Positioning Pad, 10" X 7.5"	<input type="checkbox"/> CP10SS	\$347	<input type="checkbox"/> CP10MA	\$369	<input type="checkbox"/> CP10PL	\$519	E0955/E1028
	Tri-soft Headrest 10"	<input type="checkbox"/> TS10SS	\$347	<input type="checkbox"/> TS10MA	\$369	<input type="checkbox"/> TS10PL	\$519	E0955/E1028
	Tri-soft Headrest 14"	<input type="checkbox"/> TS14SS	\$347	<input type="checkbox"/> TS14MA	\$369	<input type="checkbox"/> TS14PL	\$519	E0955/E1028

Las opciones de Hardware de Cabezal

	Descripción	Código de Item	Precio	HCPCS
<input type="checkbox"/>	Placa de Montaje Universal <i>Para utilizar con cabezales de otros fabricantes</i>	UMP	\$51	K0108

Not required for Axiom Headrests

Soportes Torácicos Anteriores

Requiere selección de modificación de la sección de Modificaciones de Espaldar Axiom, para montar soportes posturales. No disponible con Espaldar Bajo.

	Descripción	Código de Item	Precio
<input type="checkbox"/>	Dynaform Chest Support: 2-Piece with Hook&Loop, 3" High Pad, Small	14941	\$124
<input type="checkbox"/>	Dynaform Chest Support: 2-Piece with Hook&Loop, 4" High Pad, Medium	14942	\$124
<input type="checkbox"/>	Dynaform Chest Support: 2-Piece with Hook&Loop, 5" High Pad, Large	14923	\$124
<input type="checkbox"/>	Dynaform Chest Support: 1-Piece with Buckle, 3" Height x 20" Width, Small	14924	\$103
<input type="checkbox"/>	Dynaform Chest Support: 1-Piece with Buckle, 4" Height x 20" Width, Medium	14927	\$103
<input type="checkbox"/>	Dynaform Chest Support: 1-Piece with Buckle, 4" Height x 22" Width, Large	14928	\$103
<input type="checkbox"/>	Dynaform Anterior Trunk Support: Standard, Dynamic, X-Small	14851	\$110
<input type="checkbox"/>	Dynaform Anterior Trunk Support: Standard, Dynamic, Small	14852	\$110
<input type="checkbox"/>	Dynaform Anterior Trunk Support: Standard, Dynamic, Medium	14853	\$110
<input type="checkbox"/>	Dynaform Anterior Trunk Support: Standard, Dynamic, Large	14854	\$110
<input type="checkbox"/>	Dynaform Anterior Trunk Support: Slim Cut, Dynamic, X-Small	14856	\$110
<input type="checkbox"/>	Dynaform Anterior Trunk Support: Slim Cut, Dynamic, Small	14857	\$110
<input type="checkbox"/>	Dynaform Anterior Trunk Support: Slim Cut, Dynamic, Medium	14858	\$110
<input type="checkbox"/>	Dynaform Anterior Trunk Support: Slim Cut, Dynamic, Large	14859	\$110
<input type="checkbox"/>	AirLogic Anterior Trunk Support: Standard, Structure, Small	14282	\$168
<input type="checkbox"/>	AirLogic Anterior Trunk Support: Standard, Structure, Medium	14283	\$168
<input type="checkbox"/>	AirLogic Anterior Trunk Support: Standard, Structure, Large	14284	\$168
<input type="checkbox"/>	AirLogic Anterior Trunk Support: Standard, Structure, X-Large	14285	\$168
<input type="checkbox"/>	AirLogic Anterior Trunk Support: Slim Cut, Dynamic, Small	14257	\$168
<input type="checkbox"/>	AirLogic Anterior Trunk Support: Slim Cut, Dynamic, Medium	14258	\$168
<input type="checkbox"/>	AirLogic Anterior Trunk Support: Slim Cut, Dynamic, Large	14259	\$168
<input type="checkbox"/>	AirLogic Anterior Trunk Support: Slim Cut, Dynamic, X-Large	14260	\$168

Accesorios de Espaldar Axiom continuación

Modificaciones de Soportes Laterales Axiom

	Descripción	Código de Item	Minorista
<input type="checkbox"/>	Guías de Hombro Regulables <i>El montaje de las guías para hombros requiere la selección de una modificación en Modificaciones de Espaldares Axiom. No disponible con espaldares bajos.</i>	AXBSG	\$97
<input type="checkbox"/>	Almohadilla Lumbar Adicional <i>Disponible solamente con Axiom Lateral Back y Axiom Deep Lateral back.</i>	LUMPAD	N/C
<input type="checkbox"/>	Aleta de Privacidad	PRFLAP	\$51

Modificaciones Espaldar Axiom

Los tiempos de producción extendidos aplican para todas las modificaciones. Cualquier modificación hará que la espalda no sea reembolsable.

Modificaciones Espaldar Axiom

Provee orificios para Soportes Torácicos Anteriores y Guías de hombros

	Descripción	Código de Item	Minorista
<input type="checkbox"/>	Torácicos Anteriores Modificaciones de Montaje	AXSMM	N/C

Modificación de Placa de Espaldar Pintada

De no haber selección, se utilizará el Espaldar Shadow estandar sin tiempo de producción adicional

	Acabado Brillante	Código de Item	Minorista
<input type="checkbox"/>	Negro	AXMBLK	N/C
<input type="checkbox"/>	Celeste	AXMSKY	N/C
<input type="checkbox"/>	Rosa Goma de Mascar	AXMPNK	N/C
<input type="checkbox"/>	Azul Candy	AXMCBL	N/C
<input type="checkbox"/>	Púrpura Candy	AXMPUR	N/C
<input type="checkbox"/>	Rojo Candy	AXMRED	N/C
<input type="checkbox"/>	Cobre	AXMCOP	N/C
<input type="checkbox"/>	Verde Manzana	AXMGSM	N/C
<input type="checkbox"/>	Anaranjado Metalizado	AXMMOR	N/C
<input type="checkbox"/>	Plata	AXMSIL	N/C
<input type="checkbox"/>	Verde Azulado	AXMTEA	N/C
<input type="checkbox"/>	Amarillo	AXMYLW	N/C

	Acabado Mate	Código de Item	Minorista
<input type="checkbox"/>	Gris Carbón	AXMCGM	N/C
<input type="checkbox"/>	Verde Esmeralda	AXMEGM	N/C
<input type="checkbox"/>	Borgoña Iridiscente	AXMIBM	N/C
<input type="checkbox"/>	Azul Iridiscente	AXMINM	N/C
<input type="checkbox"/>	Verde Militar	AXMAGM	N/C
<input type="checkbox"/>	Rojo Retro	AXMRRM	N/C
<input type="checkbox"/>	Azul Marino	AXMRBM	N/C
<input type="checkbox"/>	Blanco Suave	AXMSWM	N/C