

AXIOM

BACKS

CB | FB | FL | LB | DL

ANVÄNDARHANDBOK OCH GARANTI



2024-03-05

INTRODUKTION

Tack för att du har valt en produkt från Ki Mobility!

VARNING

WARNING! Använd inte produkt utan att först ha läst hela handboken. Att använda produkt utan att först ha läst hela handboken kan leda till att du och/eller din medhjälpare drabbas av allvarliga skador.

Ki Mobility rekommenderar att du deltar i utbildning gällande säker användning av produkt av en hjälpmedelsspecialist (ATP - Assistive Technology Professional) eller en annan kompetent klinisk eller teknisk specialist innan du börjar använda produkt.

Om du har några frågor eller funderingar kring någon aspekt av denna produkt, den här handboken eller den tillhandahållna tjänsten, tveka inte att kontakta din auktoriserade leverantör, en auktoriserad representant eller Ki Mobility. Ki Mobility kan nås på:

(1)715-254-0991



Ki Mobility
5201 Woodward Drive
Stevens Point, WI 54481
USA



www.kimobility.com

Eller via vår auktoriserade EU-representant:



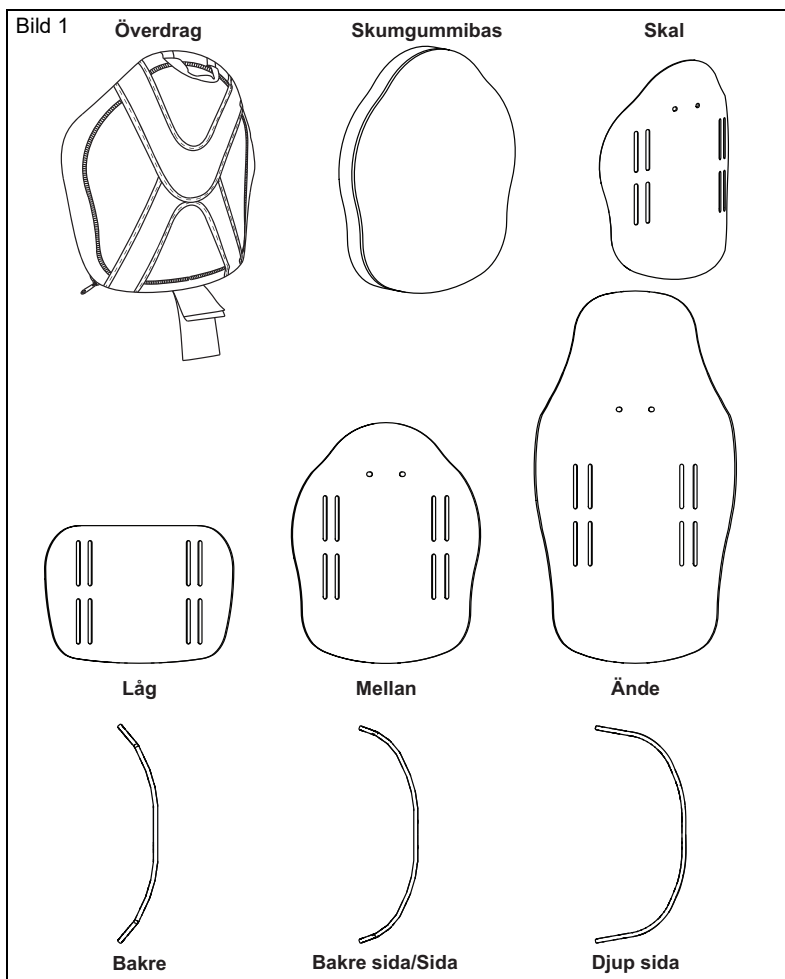
Etac Supply Center AB
Långgatan 12
33233 Anderstorp
Sweden

INNEHÅLLSFÖRTECKNING

	Axiom Back – funktioner	3
A.	Avsedd användning	4
B.	Din säkerhet	4
C.	Signalord.....	4
D.	Ordlista med symboler	5
E.	Kontrollera din hud dagligen	6
F.	Allmänna varningar	6
G.	Placering av bälten och selar	7
H.	Skydda din Axiom Back	8
I.	Överdragets riktning	8
J.	Sidostöd (svängbara).....	9
	Inställning, justering och skötsel.....	10
A.	Losstagning och fastsättning.....	10
B.	Skjuta eller lyfta	13
C.	Axiom Back – säkerhet vid överflyttning.....	14
D.	Underhåll.....	15
E.	Rengöring	16
F.	Desinficering.....	17
G.	Montera ihop din Axiom Back efter rengöring	17
	KI MOBILITYS BEGRÄNSADE GARANTI.....	18

Axiom Back

Axiom Back – funktioner



MAXIMAL ANVÄNDARVIKT: 136 kg (300 lbs)

OBS! Axiom Custom Backs funktioner varierar beroende på utförande och återspeglas kanske inte av vad som visas i bild 1.

A. Avsedd användning

Ki Mobilitys rullstolsryggar är avsedda att tillhandahålla stöd, tryckfördelning och förbättrad sittolerans.

B. Din säkerhet

Alla negativa följder eller skador som beror på användningen av produkten eller dess tillbehör måste rapporteras omedelbart om incidenten direkt eller indirekt leder till allvarlig försämring av hälsan eller dödsfall för användaren eller någon annan person. Rapportera alla allvarliga händelser och/eller skador till Ki Mobility och, om så krävs enligt lokala bestämmelser, den behöriga hälsovårdsmyndighet där användaren och/eller annan person är lagligt bosatt.

Använd inte den här produkten utan att först läsa hela handboken. INNAN du använder rullstolen ska du ha fått utbildning i säker användning av den av en teknisk hjälpmedelsperson (ATP) eller annan kompetent klinisk eller teknisk fackman. Ki Mobility tillverkar många olika produkter som kan tillgodose dina behov. Den erkända bästa metoden för att välja en produkt är att konsultera en ATP eller annan kompetent teknisk fackman och en erfaren klinisk fackman såsom en fysisk terapeut, arbetsterapeut eller läkare. Det slutliga valet av produkttyp, tillval och justeringar ligger hos dig och de tekniska och kliniska fackmän du anlitar. De tillval du väljer, och installation och justering av produkten, har en direkt inverkan på dess prestanda, stabilitet och förmåga att uppfylla dina behov.

C. Signalord

I den här handboken hittar du det som kallas "signalord". Dessa ord används för att identifiera och förmedla allvaret i olika faror. Innan du använder den här stolen bör du och varje person som kan komma att assistera dig läsa hela handboken. Observera signalordet och beakta eventuella kommentarer, försiktighetsåtgärder eller varningar. Se till att följa alla instruktioner och använda stolen på ett säkert sätt. Signalordet avser en fara eller osäker användning som kan orsaka allvarliga personskador eller dödsfall för dig eller andra personer. "Varningar" finns i tre huvudkategorier, enligt följande:

OBS! – Indikerar en potentiellt farlig situation som, om den inte undviks, kan leda till att stolen fungerar sämre eller att rullstolen skadas.



FÖRSIKTIGHET! Anger en potentiellt farlig situation som om den INTE undviks, kan resultera i skador på rullstolen eller personskador.



WARNING! Anger en potentiellt farlig situation som om den INTE undviks, kan resultera i allvarliga personskador eller dödsfall.

Dessa signalord används i hela handboken, där så är lämpligt för att belysa den farliga situationen. Se avsnitt G för farliga situationer som gäller för allmän användning av produkten.

D. Ordlista med symboler

SYMBOL	DEFINITION
	Anger tillverkaren av den medicinska enheten.
	Tillverkningsfasen (YEAR/MM/DD).
	Anger att användaren måste läsa en instruktion av säkerhetsskäl t.ex. försiktighetsåtgärder och varningar. Om detta visas på den medicinska enheten eller förpackningen betyder det att användaren måste läsa instruktionerna av säkerhetsskäl t.ex. försiktighetsåtgärder och varningar.
	Anger att objektet är en medicinsk enhet.
	Anger tillverkarens serienummer så att en specifik medicinsk enhet kan identifieras.
	Anger den auktoriserade representanten i EU.
	Anger tillverkarens försäkran om att produkten uppfyller kraven i tillämpliga EU-direktiv.
	Anger att användaren måste läsa bruksanvisningen.
	Anger att användaren måste besöka den angivna webbplatsen som innehåller en bruksanvisning i elektroniskt format.
	Anger en webbplats där en användare kan få ytterligare information om den medicinska produkten.
	Anger en angiven maximal viktgräns (lbs/kg).
	Indikerar en säkringspunkt för transport.
	Indikerar en potentiell klämpunkt.
	Anger den juridiska person som importerar den medicinska utrustningen till landet.
	Anger tillverkarens satskod så att satsen eller partiet kan identifieras.
	Maskintvätt, varm
	Blek inte
	Hängtorka eller torktumla, ingen värme.
	Stryk inte
	Ingen kemtvätt

E. Kontrollera din hud dagligen

Dessa Axiom sits- och positioneringsprodukter är utformade för att förbättra tryckfördelningen och öka sittoleransen. Huruvida den tillhandahållna dynan kommer att uppfylla dina individuella behov kan du inte vara säker på i förväg. Din hud kan påverkas av många aspekter av ditt dagliga liv och medicinska tillstånd, inklusive användning av denna produkt. Var noga med att följa alla hudvårdsprogram som fastställts av din läkare.

Konsumenter av den här produkten bör se till att genomgå regelbundna hudundersökningar. Om du upptäcker hudförändringar ska du omedelbart sluta använda produkten och kontakta din läkare. En viktig klinisk indikator på vävnadsnedbrytning är hudrodnad. Om huden blir röd ska du omedelbart sluta använda produkten och kontakta din läkare. Var särskilt noga med att inspektera områdena runt bäckenet.



WARNING! Om du väljer en Axiom Back som inte passar rullstolen kan det påverka din hud, vilket kan leda till allvarliga skador eller dödsfall.



WARNING! Underlåtenhet att kontrollera huden på rätt sätt eller att fortsätta använda en Axiom Back efter uppkomna hudförändringar kan påverka din hud, vilket kan leda till allvarliga skador eller dödsfall.

F. Allmänna varningar



WARNING! Använd eller installera inte denna Axiom Back utan att först ha läst och förstått den här handboken. Kontakta din auktoriserade Ki Mobility-leverantör eller din läkare om du inte förstår varningarna eller anvisningarna. I annat fall kan det leda till allvarliga personskador eller dödsfall.



WARNING! Installation av en Axiom Back på en rullstol kan påverka rullstolens tyngdpunkt. Förändringar i tyngdpunkten kan påverka rullstolens stabilitet, vilket kan leda till att rullstolen välter eller faller, vilket i sin tur kan leda till allvarliga personskador. Läs alltid bruksanvisningen för rullstolen för att se om rullstolen behöver ändras för att ge tillräcklig stabilitet när du har monterat på en Axiom Back.



WARNING! Din hud kan påverkas av många aspekter av ditt dagliga liv och medicinska tillstånd, inklusive användning av denna produkt. Var noga med att följa alla hudvårdsprogram som fastställts av din läkare. Konsumenter av den här produkten bör se till att genomgå regelbundna hudundersökningar enligt läkarens anvisningar. I annat fall kan det leda till allvarliga personskador eller dödsfall.

G. Placering av bälten och selar



WARNING! Felaktig användning av bälten kan göra att användaren glider under positioneringsbältet i rullstolen. Om detta skulle inträffa kan bröstkompression eller kvävning på grund av tryck från bältet uppstå. Om detta inträffar kan användarens andning hindras vilket kan leda till allvarliga skador eller dödsfall.



WARNING! Felaktig användning av bälten kan leda till att kroppsdelar trasslar in sig, vilket kan begränsa rörligheten och rörelsen, vilket i sin tur kan leda till allvarliga personskador eller dödsfall.

Ki Mobility rekommenderar användning av bäckenbälten. Bäckenbälten kan minska risken för att falla av rullstolen.

Bäckenbälten och andra typer av bälten, är utformade för att underlätta, bibehålla och stödja korrekt placering och ställning i rullstolen.

- Se till att användaren inte glider under positioneringsbältet i rullstolssitsen.
- Positioneringsbältet ska sitta ganska hårt; tillräckligt hårt för att hålla användaren på plats, men inte så hårt att det begränsar andningen. En handflata ska få plats mellan bältet och användaren.
- Korrekt användning av kuddar kan bidra till bäckenstabilitet och minska glidning.
- Använd **ALDRIG** positioneringsbälten:
 - a. Som tvångsbälte. Tvingande åtgärder måste ske på läkares ordination. Om du inte lätt kan ta bort bältena i en nödsituation. Om du inte kan göra det kontaktar du din vårdgivare för att få hjälp med din sittställning.
 - b. På en användare som är medvetslös eller agiterad.
 - c. Som fasthållningsanordning eller säkerhetsbälte i ett motorfordon. Ett positionsbälte är inte avsett att ersätta ett säkerhetsbälte som är fäst i karossen på ett fordon, vilket är kravet på ett effektivt säkerhetsbälte. Vid ett plötsligt stopp kommer användaren pga. den framåtriktade kraften att kastas framåt. Rullstolarnas bälten förhindrar inte detta och ytterligare skador kan uppstå på grund av bältena eller remmarna. Se avsnittet om förflyttning i den här handboken för mer information.

H. Skydda din Axiom Back

Undvik långvarig exponering för ogynnsamma miljöförhållanden. Detta kan inbegripa överdriven exponering för solljus och hög värme eller sträng kyla. Detta kan leda till försämrad prestanda hos din Axiom Back.

⚠️ VARNING ⚠️

WARNING! Om du inte skyddar din Axiom Back kan det leda till förändringar som kan påverka din hudintegritet, vilket kan leda till allvariga skador eller dödsfall.

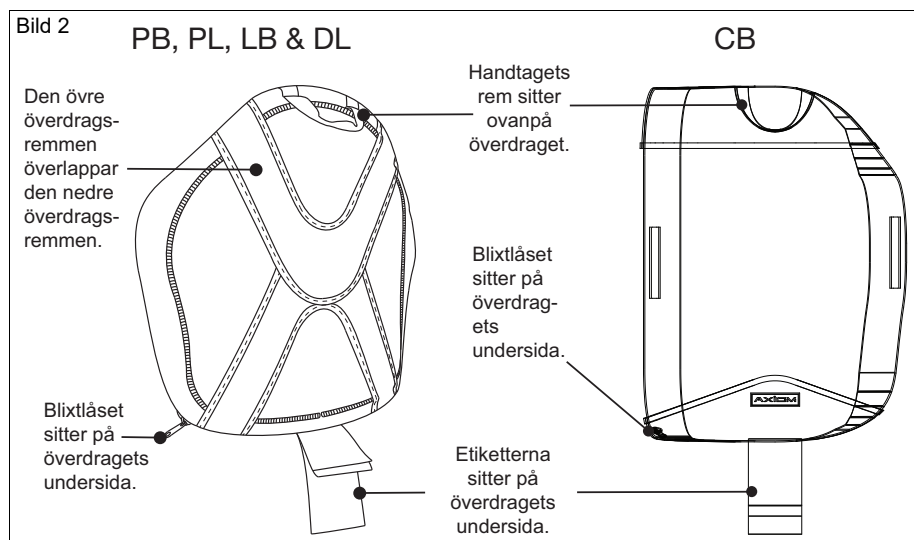
Även om din Axiom Back har tillverkats i enlighet med de brandsäkerhetsstandarder som anges på märkskyltarna ska du undvika att utsätta kudden för öppna lågor eller extrema värmekällor, t.ex. brinnande cigaretter. Det kan leda till att kudden antänds eller avger skadliga gaser.

⚠️ VARNING ⚠️

WARNING! Om du inte skyddar din Axiom Back från extrem värme kan den antändas eller avge skadliga gaser, vilket kan leda till allvariga skador eller dödsfall.

I. Överdragets riktning

Din Axiom Back är utformad för att sitta i en viss riktning och den måste placeras korrekt i rullstolen med överdraget rätt vänt mot skumbasen. Den är märkt med rätt orientering. Se bild 2.



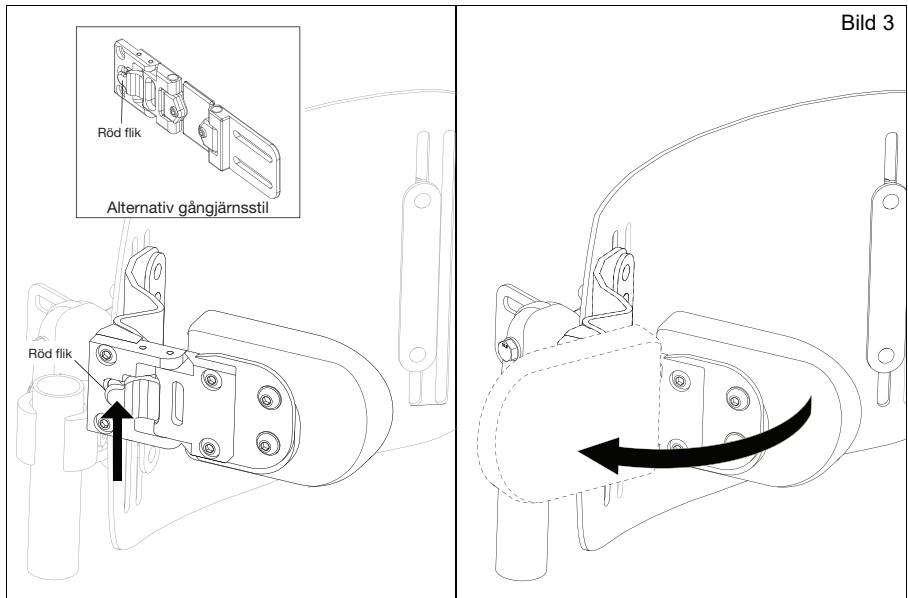
⚠️ VARNING ⚠️

WARNING! Om du inte riktar in din Axiom Backs kudd och överdrag på rätt sätt kan det påverka din hudintegritet, vilket kan leda till allvariga skador eller dödsfall.

J. Sidostöd (svängbara)

Använda

1. Tryck in den röda fliken på det svängbara sidogångjärnet. Sväng sidan till önskad plats.

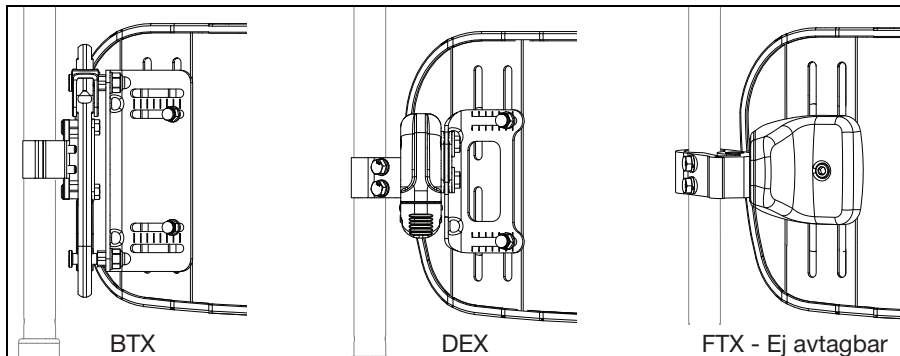


2. Sätt tillbaka stödet till standardläget och se till att det "klickar" eller låses på plats.

Inställning, justering och skötsel

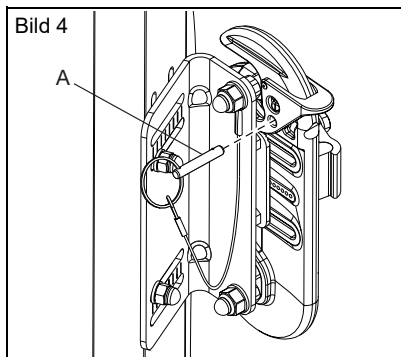
A. Losstaging och fastsättning

Identifiera typ av maskinvara

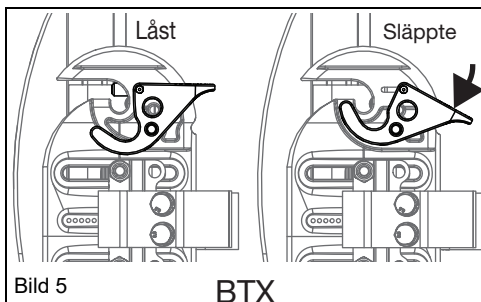


BTX Borttagning

1. BTX - Ta bort säkerhetsspärrens sprint. (bild 4:A).

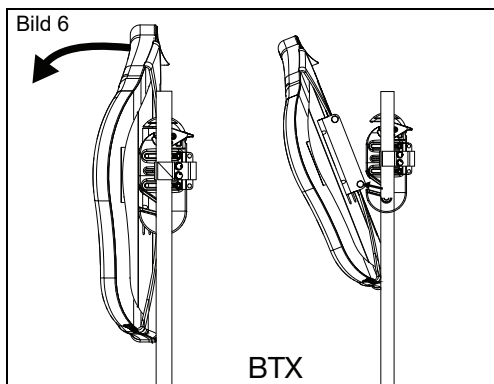


2. Ställ spärrmekanismen i frigöringsläget. (bild 5).



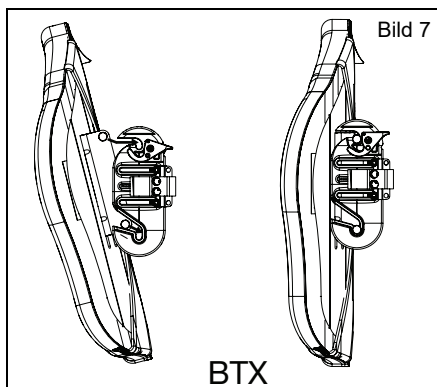
A. Losstagning och fastsättning (forts.)

3. Dra framåt och ta bort med den nedre skåran först. Se bild 6.

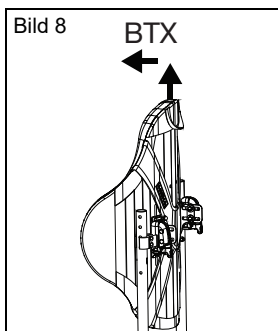


BTX Installera om

1. Sätt tillbaka baksidan. Se bild 7.



2. Test av spärren: Kontrollera visuellt att spärren är låst (bild 5). Dra uppåt och framåt för att säkerställa att ryggstödet är spärrat. Se bild 8.

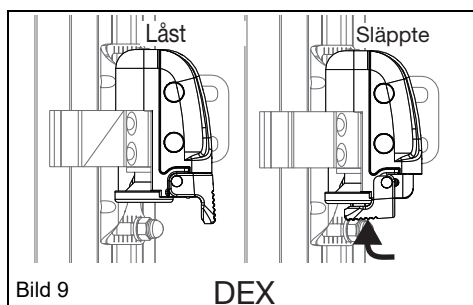


3. Sätt tillbaka säkerhetsspärrens sprint. (bild 4:A).

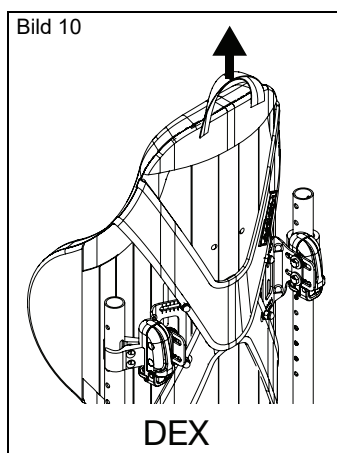
A. Losstagning och fastsättning (forts.)

DEX Borttagning

1. Ställ spärrmekanismen i frigöringsläget. (bild 9).

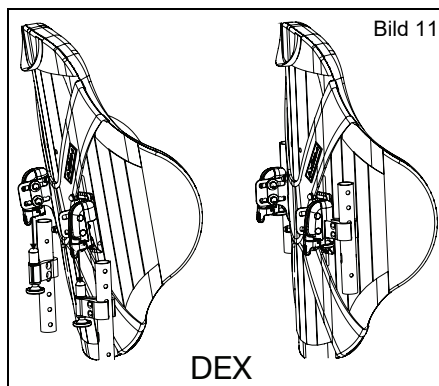


2. Ta bort ryggstödet genom att lyfta upp remmen. Se bild 10.



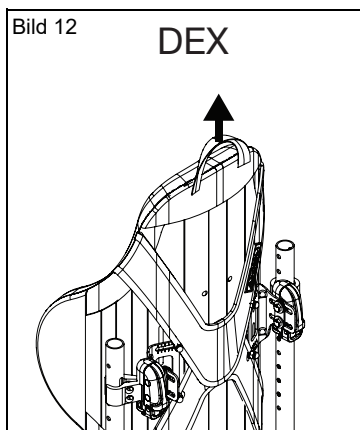
DEX Installera om

1. Sätt tillbaka baksidan. Se bild 11.



A. Losstagnung och fastsättning (forts.)

2. Test av spärren: Kontrollera visuellt att spärren är låst (bild 9). Dra uppåt för att säkerställa att ryggstödet är spärrat. Se bild 12.



B. Skjuta eller lyfta



WARNING! Använd inte Axiom Back för att lyfta eller skjuta rullstolen.

1. Använd inte Axiom Back för att lyfta rullstolens vikt. Den är endast avsedd för borttagning av Axiom Back.
2. Att skjuta eller dra räknas som felaktig användning av Axiom Back vilket kan leda till att Axiom Back oväntat lossnar från rullstolen. Om du inte följer dessa varningar kan det leda till skador på din stol, eller att du faller, välter eller förlorar kontrollen över den, vilket i sin tur kan leda till att användare eller andra personer skadas allvarligt.

C. Axiom Back – säkerhet vid överflyttning

Axiom Back har testats i enlighet med de dynamiska testkraven i ANSI/RESNA WC-4, avsnitt 20: Wheelchair seating systems for use in motor vehicles (Rullstolssittsystem för användning i motorfordon) eller ISO 16840-4 Wheelchair seating (Rullstolssitsar) – del 4: Seating systems for use in motor vehicles (Sittsystem för användning i motorfordon). Ett komplett system av rullstolsramar, sitsar, WTORS-system och ett korrekt utrustat motorfordon, som alla har uppfyllt de standarder som nämns i detta avsnitt, bör finnas på plats innan en rullstol med transporttillvalet används som sittplats i ett motorfordon.



WARNING! Om du inte följer alla instruktioner för installation, användning och underhåll i den här handboken samt de transportinstruktioner som anges nedan, kan det leda till allvariga skador eller dödsfall om du använder Axiom Back i en rullstol som används som sittplats i ett motorfordon.

1. Om det är möjligt ska föraren flytta till OEM-fordonssätet och använda fordonets säkerhetsutrustning.
2. Avståndet mellan den övre delen av användarens axel och den övre delen av Axiom Back får inte överstiga 14 cm.
3. Rullstolen måste vara märkt på lämpligt sätt för användning som säte i ett motorfordon, vara dynamiskt testad enligt prestandakraven i ISO-standard 7176-19 och vara installerad, användas och underhållas enligt tillverkarens instruktioner.
4. Om den ursprungliga rullstolssittsitsen byts ut måste den nya sitsen vara godkänd för rullstolstransport samt installeras och användas enligt tillverkarens instruktioner.
5. När du använder rullstolen som sittplats i ett motorfordon måste användaren vara framåtvänd.
6. Användaren måste använda ett WTORS-system som uppfyller kraven i ANSI-RESNA WC-4, avsnitt 18: Wheelchair tie-down and occupant restraint systems for use in motor vehicles or ISO 10542-1 Technical systems and aids for disabled or handicapped persons Wheelchair tie-down and occupant-restraint systems Part 1 (Tekniska system och hjälpmedel för personer med funktionsnedsättning – System för förankring av rullstol och fasthållningsanordningar för person sittande i rullstol – Del 1): Requirements and test methods for all systems (Krav och testmetoder för alla system), och som är installerat, används och underhålls enligt tillverkarens instruktioner).
7. Användning av midjebälten, bröstbälten, axelselar eller andra bältesystem eller tillbehör är inte tillåtet och får inte användas för att hålla användaren på plats, såvida det inte är godkänt för detta ändamål av tillverkaren enligt ANSI-RESNA WC-4, avsnitt 18 eller ISO 10542-1, del 1.
8. Användning av nackstöd, sidostöd eller positioneringstillbehör får inte användas för att hålla användaren på plats, såvida det inte är godkänt för detta ändamål av tillverkaren enligt RESNA WC-4, avsnitt 18 eller ISO 10542-1, del 1 eller ANSI/ RESNA WC-4, avsnitt 20: Wheelchair seating systems for use in motor vehicles (Rullstolssittsystem för användning i motorfordon) eller ISO 16840-4 Wheelchair seating (Rullstolssitsar) – del 4: Seating systems for use in motor vehicles (Sittsystem för användning i motorfordon).
9. Eftermarknadstillbehör såsom bricker, hållare för syrgastank, syrgastank, droppställning, ryggsäckar, påsar och andra föremål ska tas bort och säkras separat i motorfordonet. I händelse av en olycka kan dessa föremål bli farliga projektiler som kan leda till att du eller andra passagerare blir skadade eller omkommer.
10. Den här produkten är avsedd att användas av vuxna som väger mellan 36 och 136 kg.
11. Om din Axiom Back har varit inblandad i en olycka ska du inte fortsätta använda den, eftersom den kan ha belastats för hårt eller fått skador som inte syns.

D. Underhåll

Regelbunden rengöring och underhåll kan bidra till att förlänga livslängden på din Axiom Back. Du bör inspektera din Axiom Back en gång i månaden. När du rengör produkten bör du även kontrollera komponenterna.

1. Kontrollera om överdraget är trasigt eller onormalt slitet
 - a. Ta bort överdraget och kontrollera att inga avvikelser förekommer (både på in- och utsidan).
 - b. Kontrollera att skuminläggen inte är trasiga eller slitna.
 - a. Revor djupare än 0,25" (6,35 mm).
 - b. Lösa granulät av skum.
 - c. Permanenta förändringar av den obelastade skumformen, såsom tillplattning.
2. Kontrollera att beslagen inte är lösa, visar tecken på slitage, är skadade eller deformade.



WARNING! Om du upptäcker avvikelser, t.ex. att skumplasten har gått sönder eller att beslagen eller fästelementen är skadade, ska du omedelbart sluta använda produkten och kontakta en auktoriserad Ki Mobility-leverantör. I annat fall kan det påverka din hud eller leda till allvarliga personskador eller dödsfall.



WARNING! Ägaren till utrustningen ansvarar för att den har ställts in och justerats av en auktoriserad Ki Mobility-leverantör i enlighet med anvisningar från hälso- och sjukvårdspersonal. Det kan kräva regelbundna säkerhets- och funktionskontroller eller vissa justeringar som kan utföras av användaren, vårdgivaren eller en auktoriserad Ki Mobility-leverantör.

1. Fästelement: Ki Mobility rekommenderar att alla fästelement inspekteras med avseende på korrekt funktion, till exempel att inga bultar är lösa eller andra komponenter är trasiga var sjätte månad. Lösa fästelement ska dras åt enligt installationsanvisningarna.
2. Byte av delar: Kontakta omedelbart din auktoriserade Ki Mobility-leverantör om några komponenter behöver bytas ut. Använd inte systemet om du upptäcker att några komponenter är lösa eller trasiga.

E. Rengöring

1. Axiom Backs överdrag

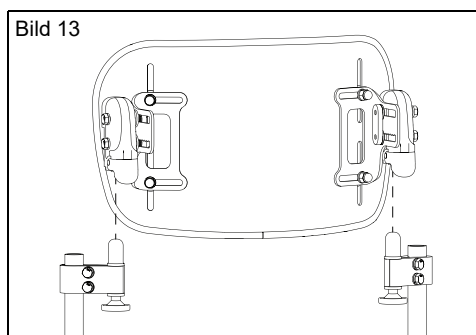
OBS! Torkning med värme kan orsaka krympning som påverkar överdragets passform och funktion.

- Ta bort Axiom Backs överdrag genom att lossa Velcro®. Dra upp blixtlåset på överdragets undersida.
- Rulla försiktigt ihop och ta bort skuminlägget och vänd överdraget ut och in.
- Stäng överdraget för att undvika att det fastnar.
- Tvätta i tvättmaskin (40 °C).
- Hängtorka eller torktumla, ingen värme.

OBS! Kemtvätta inte överdrag, använd inte industriella rengöringsmedel eller industriella torktumlare när du rengör överdraget. Använd inte ångautoklaver. Blek inte överdraget. Definitioner av symboler för tvättvård visas i bild 14.

2. Axiom Back – montering

- Ta bort hela bakkdelen för att underlätta rengöringen. Se bild 13.



- Skalet till Axiom Back bör rengöras regelbundet med tvål och vatten för att förhindra ansamling av smuts.

3. Positioneringskomponenter

- Positioneringskomponenter kan torkas av med tvål och vatten.
- Sänk INTE ned positioneringskomponenter under vatten.

Skötsel och användningsinstruktioner	
	Maskintvätt, varm
	Blek inte
	Torktumling, normal, ingen värme
	Stryk inte
	Ingen kemtvätt

Bild 14

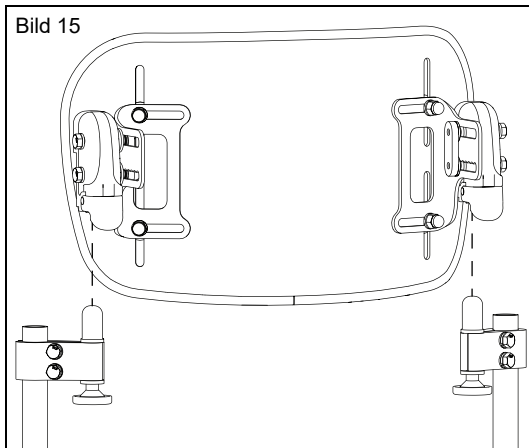
F. Desinficering

Desinficering bör utföras utöver regelbunden rengöring:

- a. Ta bort och tvätta klädseln enligt steg 1a., 1b. och 1c. ovan.
- b. Maskintvätta klädseln endast i varmt vatten (60 °C).
- c. Droptorka eller torktumla utan värme.
- d. Desinficera alla ytor (klädsel, skum och bakstycke) med vanligt desinficeringsmedel innehållande minst 70 % alkohol eller torkdukar. Överanvänd inte rengöringsmedel och låt det aldrig bildas ansamlingar av det.
- e. Låt desinficeringsmedlet vara kvar på ytan i minst 15 minuter och torka sedan bort det med en steril trasa vid behov.

G. Montera ihop din Axiom Back efter rengöring

1. Efter rengöring
 - a. Sätt tillbaka skuminsatsen och överdraget. Rulla ihop skuminsatsen något när du sätter tillbaka överdraget.
2. Montera tillbaka Axiom Back
 - a. För att montera tillbaka Axiom Back i urtagen ska du passa in stiften i urtagen.
 - b. Tryck tillbaka Axiom Back på plats i urtagen.
 - b. Om stiften sätts i ordentligt klickar de fast i ett låst läge.



⚠️ VARNING ⚠️

WARNING! Om du är osäker på om du har hört något "klick", ska du dra upp Axiom Back i handtaget för att testa och säkerställa att det är låst på plats ordentligt. Om du inte följer denna varning kan det leda till skador på utrustningen, att användaren faller eller förlorar kontrollen över rullstolen, vilket i sin tur kan leda till att användaren eller andra råkar ut för allvariga skador.

KI MOBILITYS BEGRÄNSADE GARANTI

Produkten har en förväntad livslängd på fem år.

A. 24 månaders garanti

Ki Mobility garanterar att Axiom Back är fri från material- och tillverkningsfel i 24 månader. Denna begränsade garanti gäller för:

1. Axiom Backs skal och skuminsatser

Under en period på 24 månader (2 år) från inköpsdatum, under förutsättning att normal användning har skett, kommer Ki Mobility efter eget gottfinnande att reparera eller byta ut produkten utan kostnad. Denna garanti gäller inte punkteringar, revor eller brännskador.

B. 6 månaders garanti

Ki Mobility garanterar att kudden är fri från material- och tillverkningsfel i 6 månader. Denna begränsade garanti gäller för:

1. Avtagbara överdrag

Under en period av 6 månader från inköpsdatumet, förutsatt att normal användning har skett, om material- eller tillverkningsfel skulle uppstå, kommer Ki Mobility efter eget gottfinnande att reparera eller byta ut det utan kostnad. Denna garanti gäller inte punkteringar, revor eller brännskador.

C. Begränsningar

1. Vi garanterar inte:
 - a. Skador till följd av försummelse, felaktig användning eller felaktig installation eller reparation.
 - b. Produkter som modifierats utan Ki Mobilitys uttryckliga skriftliga medgivande.
 - c. Skador som orsakas av att viktgränsen överskrids.
2. Denna garanti GÄLLER INTE om den ursprungliga serienummerskytten på Axiom Back har tagits bort eller ändrats.
3. Denna garanti gäller endast i USA. Kontrollera med din leverantör om internationella garantier gäller.
4. Denna garanti kan inte överlåtas och gäller endast för det första köpet av en konsument genom en auktoriserad Ki Mobility-leverantör.

D. Vad vi kommer att göra

Vårt enda ansvar är att reparera eller byta ut delar som omfattas av garantin. Detta är den enda götgörelsen för följdskador.

E. Vad du måste göra

1. Du måste begära från oss, medan denna garanti gäller, förhandsgodkännande för retur eller reparation av delar som omfattas.
2. Anspråk och reparationer ska behandlas av närmaste auktoriserade leverantör. Med undantag för uttryckliga garantier som lämnas häri, utesluts alla andra garantier, inklusive underförstådda garantier om säljbarhet och garantier för lämplighet för ett visst ändamål.

F. Meddelande till kunden

1. Om det är tillåtet enligt lag, gäller denna garanti istället för någon annan garanti (skriftlig eller muntlig, uttrycklig eller underförstådd, inklusive en garanti för säljbarhet eller lämplighet för ett visst ändamål).
2. Denna garanti ger dig vissa juridiska rättigheter. Du kan också ha andra rättigheter som skiljer sig åt i olika jurisdiktioner.

Anteckna ditt partinummer här för framtida referens:

AXIOM

by Etac



Ki Mobility
5201 Woodward Drive
Stevens Point, Wisconsin 54481
715-254-0991



Auktoriserad EU - representant:
Etac Supply Center AB
Långgatan 12
33233 Anderstorp
Sweden



www.kimobility.com



DCN0753.4